

PREZZARIO DEI LAVORI DELLA TOSCANA 2021

GUIDA DELLE LAVORAZIONI E NORME DI MISURAZIONE

(INDICAZIONI PROCEDURALI PER L'ESECUZIONE DELLE LAVORAZIONI)

Indice generale

Paragrafo 1 - Premessa.....	5
PARAGRAFO 2- TIPOLOGIA 01 - NUOVE COSTRUZIONI EDILI.....	8
CAPITOLO A03 - Demolizioni.....	9
CAPITOLO A04 - Scavi.....	11
CAPITOLO A05 - Rinterri e rilevati.....	14
CAPITOLO A06 - Vespai.....	16
CAPITOLO B02 - Casseforme.....	17
CAPITOLO B03 - Acciaio.....	19
CAPITOLO B04 - Calcestruzzi.....	25
CAPITOLO B07 - Muratura portante.....	28
CAPITOLO B08 - Solai.....	31
CAPITOLO C01 - Muratura non portante.....	35
CAPITOLO C02 – Pareti e controsoffitti in cartongesso.....	37
CAPITOLO C03 - Coperture.....	41
CAPITOLO D01 - Isolamenti termici.....	44
CAPITOLO D05 - Impermeabilizzazioni.....	47
CAPITOLO E01 - Intonaci.....	50
CAPITOLO E02 - Pavimenti.....	52
CAPITOLO E03 - Rivestimenti.....	55
CAPITOLO E04 - Assistenze murarie.....	56
CAPITOLO E05 - Massetti e sottofondi.....	57
CAPITOLO F03 - Opere da vetraio.....	59
CAPITOLO F04 - Tinteggiature e verniciature.....	61
CAPITOLO F05 - Opere da lattoniere.....	64
CAPITOLO F06 - Scarichi e fognature.....	66
PARAGRAFO 2A- TIPOLOGIA 01CAM - NUOVE COSTRUZIONI EDILI CAM.....	68
CAPITOLO B07 - Muratura portante CAM.....	69
CAPITOLO C01 - Muratura non portante CAM.....	71
CAPITOLO C02 – Pareti e controsoffitti in cartongesso CAM.....	73
CAPITOLO D01 - Isolamenti termici CAM.....	77
CAPITOLO E02 – Pavimenti CAM.....	86
CAPITOLO E03 – Rivestimenti CAM.....	89
CAPITOLO F04 - Tinteggiature e verniciature CAM.....	91
PARAGRAFO 3 - TIPOLOGIA 02 - RISTRUTTURAZIONI EDILI.....	94
CAPITOLO A03 - Demolizioni, smontaggi, rimozioni e puntellamenti.....	95
CAPITOLO A04 - Scavi.....	98
CAPITOLO A07 - Trasporti e movimentazioni.....	101
CAPITOLO B04 - Calcestruzzi.....	103
CAPITOLO B08 - Solai.....	106
CAPITOLO B10 - Consolidamenti e rinforzi strutturali.....	109
CAPITOLO C01 - Muratura di pareti e tramezzi.....	112
CAPITOLO C03 - Coperture.....	114
CAPITOLO D06 - Risanamenti e deumidificazioni.....	116
CAPITOLO E06 - Finiture.....	117
CAPITOLO F04 - Tinteggiature e verniciature.....	119

PARAGRAFO 3A - TIPOLOGIA 02 CAM- RISTRUTTURAZIONI EDILI CAM.....	121
CAPITOLO C01 - Muratura di pareti e tramezzi CAM.....	122
CAPITOLO B08 – Solai CAM.....	124
CAPITOLO D01 – Isolamenti termici CAM.....	127
PARAGRAFO 4 - TIPOLOGIA 04 - NUOVE COSTRUZIONI STRADALI CARRABILI E NON CARRABILI.....	136
CAPITOLO A04 - Scavi.....	137
CAPITOLO A05 - Rilevati stradali.....	140
CAPITOLO A07 - Trasporti e movimentazioni.....	144
CAPITOLO B03 - Acciaio.....	146
CAPITOLO B12 - Corpi stradali.....	149
CAPITOLO E02 - Pavimentazioni stradali.....	151
CAPITOLO E06 - Finiture stradali.....	154
CAPITOLO E07 - Segnaletica stradale.....	156
CAPITOLO E08 - Barriere stradali, recinzioni e antirumore.....	158
CAPITOLO E09 - Sistemazioni superficiali del terreno.....	161
CAPITOLO F06 - Fognature stradali.....	162
CAPITOLO F07 - Drenaggi.....	164
CAPITOLO F08 - Condotte e cavidotti stradali.....	166
CAPITOLO G01 - Sezioni stradali finite.....	167
PARAGRAFO 4A - TIPOLOGIA 04 CAM- NUOVE COSTRUZIONI STRADALI CARRABILI E NON CARRABILI CAM.....	169
CAPITOLO E06 - Finiture stradali CAM.....	170
PARAGRAFO 5 - TIPOLOGIA 05 - MANUTENZIONI DI OPERE STRADALI.....	171
CAPITOLO A03 - Demolizioni.....	172
CAPITOLO A09 – Rinterri stradali.....	175
CAPITOLO E02 – Pavimentazioni Stradali.....	177
CAPITOLO E07 - Segnaletica stradale.....	180
CAPITOLO E08 - Barriere stradali, recinzioni e antirumore.....	182
PARAGRAFO 6 - TIPOLOGIA 09 - OPERE A VERDE.....	184
CAPITOLO E09 - Lavorazione e sistemazioni del terreno.....	185
CAPITOLO V01 - Manutenzione erbacee, arbusti, siepi, aiuole.....	188
CAPITOLO V02 - Manutenzione alberature.....	190
CAPITOLO V03 - Operazioni d’impianto.....	194
CAPITOLO V06 - Arredo del verde.....	199
PARAGRAFO 7 - TIPOLOGIA 12 - STRUTTURE IN LEGNO.....	201
CAPITOLO B07 - Pareti portanti in legno.....	202
CAPITOLO B08 – Solai in legno.....	205
PARAGRAFO 7A - TIPOLOGIA 12 CAM - STRUTTURE IN LEGNO.....	207
CAPITOLO B07 - Pareti portanti in legno CAM.....	208
CAPITOLO B08 – Solai in legno CAM.....	211
PARAGRAFO 8 - TIPOLOGIA 14 - OPERE DI SOSTEGNO E CONTENIMENTO: PALI, MICROPALI, DIAFRAMMI E PALANCOLE, TIRANTI, TRATTAMENTI COLONNARI E GABBIONATE.....	213

CAPITOLO R01 - Pali trivellati.....	214
CAPITOLO R02 - Pali trivellati con elica continua.....	217
CAPITOLO R04 - Micropali.....	219
CAPITOLO R05 - Diaframmi continui.....	222
CAPITOLO R06 - Diaframma ad elementi - palancole.....	224
CAPITOLO R07 - Tiranti.....	225
CAPITOLO R08 - Gabbionate.....	227
CAPITOLO R09 - Muri in c.a., terre armate e terrapieni rinforzati.....	228
CAPITOLO R10 – Trattamenti Colonnari.....	230
PARAGRAFO 9 - TIPOLOGIA 16 - OPERE DI DIFESA DEL SUOLO.....	232
CAPITOLO A03 - Demolizioni, tagli e rimozioni.....	233
CAPITOLO A04 - Scavi.....	235
CAPITOLO A05 - Rilevati e ringrossi arginali.....	239
CAPITOLO B04 - Calcestruzzi.....	242
CAPITOLO B11 - Opere di sostegno e contenimento.....	245
CAPITOLO D05 - Impermeabilizzazioni.....	247
CAPITOLO E03 - Rivestimenti.....	249
CAPITOLO E08 - Recinzioni.....	251
CAPITOLO E09 - Sistemazioni superficiali del terreno.....	252
CAPITOLO F07 - Drenaggi.....	253
PARAGRAFO 10 - TIPOLOGIA 18 - INDAGINI GEOGNOSTICHE.....	254
Capitolo w01 - sondaggi geognostici.....	255
PARAGRAFO 11 - TIPOLOGIA 24 - OPERE AGRICOLE.....	262
Norme di misurazione.....	262
Capitolo T01: Sistemazioni dei terreni.....	263
Capitolo T02: Lavorazioni dei terreni.....	264
Capitolo T03: Impianti di colture arboree, arbustive ed erbacee.....	265
Capitolo T32: Recinzioni.....	266
Capitolo T40: Trasporti e movimentazione materiali.....	266
Indicazioni procedurali per l'esecuzione delle lavorazioni.....	267
APPENDICI.....	271
“A” PRINCIPALI MODIFICHE ED INTEGRAZIONI ALLE GUIDA DELLE LAVORAZIONI E NORME DI MISURAZIONE.....	271

Paragrafo 1 - Premessa

La presente Guida contiene le descrizioni e le norme di misurazione di alcune tipologie di opere presenti nel Prezzario e fornisce indicazioni operative per la corretta esecuzione delle relative lavorazioni.

Con l'obiettivo di semplificare il lavoro degli operatori nella stesura dei capitolati, le indicazioni procedurali rappresentano "buone tecniche" di lavorazione, offrendo soluzioni operative conformi e rispettose della normativa comunitaria, nazionale e regionale vigente, ivi comprese le norme in materia di tutela della sicurezza.

Il documento prende in esame le seguenti Tipologie di lavorazioni/opere, previste nel Prezzario regionale:

Tipologia 01: Nuove costruzioni Edili

Tipologia 01CAM: Nuove costruzioni Edili CAM

Tipologia 02: Ristrutturazioni edili

Tipologia 02CAM: Ristrutturazioni edili CAM

Tipologia 04: Nuove costruzioni stradali carrabili e non carrabili

Tipologia 04CAM: Nuove costruzioni stradali carrabili e non carrabili CAM

Tipologia 05: Manutenzione di opere stradali

Tipologia 09: Opere a verde

Tipologia 12: Strutture in legno

Tipologia 12CAM: Strutture in legno CAM

Tipologia 14: Opere di Sostegno e Contenimento: Pali, Micropali, Diaframmi E Palancole, Tiranti, Trattamenti Colonnari e Gabbionate

Tipologia 16: Opere di difesa del suolo

Tipologia 18: Indagini Geognostiche

La Guida riporta per le singole Tipologie sopra indicate, la descrizione delle lavorazioni corrispondente ai diversi Capitoli **attualmente presenti nel Prezzario** e fornisce per i medesimi:

1. le **norme di misurazione** utilizzate nel Prezzario per la composizione del prezzo; rappresentano un elemento fondamentale ai fini della comprensione delle modalità di formazione dei prezzi, nonché della corretta contabilizzazione delle opere.

2. la **definizione** della lavorazione stessa per come è stata descritta e individuata nel Prezzario;

3. le **principali normative di riferimento**, sia quelle obbligatorie (leggi, decreti legislativi, regolamenti comunitari, nazionali e regionali) che quelle di applicazione facoltativa ma costituenti buona pratica (circolari del Consiglio Superiore dei Lavori pubblici, Linee Guida ITACA, norme UNI ...). Si ricorda per

queste ultime che, laddove la stazione appaltante ritenga opportuno dare loro carattere vincolante, dette norme dovranno essere inserite dalla stessa quali modalità di esecuzione all'interno dei singoli capitolati speciali.

La Guida non contiene la normativa inerente la fase di progettazione dell'opera. Pertanto, **le norme inserite sono state selezionate in quanto di rilievo per la sola fase esecutiva della lavorazione.**

Le seguenti norme si intendono richiamate per ogni tipologia e capitolo; pertanto le stesse non sono riportate nelle singole sezioni di riferimento:

- D. M. Infrastrutture e Trasporti 17 gennaio 2018 - Aggiornamento delle "Norme tecniche per le costruzioni "
- D.M. Ambiente e della Tutela del territorio e del Mare del 11 ottobre 2017 "Criteri ambientali minimi per l'affidamento di servizi di progettazione e lavori per la nuova costruzione, ristrutturazione e manutenzione di edifici pubblici".
 - DPR n. 120 del 13 giugno 2017 "Regolamento recante la disciplina semplificata della gestione delle terre e rocce da scavo, ai sensi dell'articolo 8 del decreto-legge 12 settembre 2014, n. 133, convertito, con modificazioni, dalla legge 11 novembre 2014, n. 164. (17G00135) ([GU Serie Generale n.183 del 07-08-2017](#))
- D.Lgs n. 50 del 18 aprile 2016 n. 50 – Codice dei contratti pubblici relativi a lavori servizi e forniture e successivi aggiornamenti e modifiche
- L.R. n. 65 del 10 novembre 2014 "Norme per il governo del territorio".
- [DGRT n. 421 del 26 maggio 2014](#) "Aggiornamento dell'allegato 1 (elenco dei comuni) e dell'allegato 2 (mappa) della deliberazione GRT n. 878 dell'8 ottobre 2012, recante "Aggiornamento della classificazione sismica regionale in attuazione dell'O.P.C.M. 3519 /2006 ed ai sensi del D.M. 14.01.2008 - Revoca della DGRT 431/2006" e cessazione di efficacia dell'elenco dei Comuni a Maggior Rischio Sismico della Toscana (DGRT 841/2007)
- DGRT n. 157 del 11 marzo 2013 "Linee Guida per la progettazione ed il controllo delle pavimentazioni stradali per la viabilità ordinaria
- DPR 5 ottobre 2010 n. 207 – Regolamento di esecuzione e attuazione del "Codice dei contratti pubblici relativi a lavori servizi e forniture" in attuazione delle direttive 2004/17/CE e 2004/18/CE", per gli articoli che restano in vigore nel periodo transitorio.
- D.Lgs. n. 81 del 9 aprile 2008 "Attuazione dell'articolo 1 della legge 3 agosto 2007 n. 123, in materia di tutela della salute e della sicurezza nei luoghi di lavoro".
- D. Lgs. N. 152 del 3 aprile 2006 "Norme in materia ambientale".
- D.M. Lavori pubblici . 145 del 19 aprile 2000 "Regolamento recante il capitolato generale d'appalto dei lavori pubblici, ai sensi dell'articolo 3, comma 5, della legge 11 febbraio 1994, n. 109, e successive modificazioni (G.U. n. 131 del 7 giugno 2000)"

4.le indicazioni procedurali operative per la corretta esecuzione della lavorazione. Esse non hanno carattere ne' obbligatorio ne' vincolante, ma, se ritenute dalla stazione appaltante conferenti all'oggetto del proprio appalto, potranno essere dalla stessa utilmente inserite nel capitolato speciale

nella sezione corrispondente alla descrizione della lavorazione. Resta inteso comunque che gli oneri per le operazioni di corretta esecuzione della lavorazione devono essere computati secondo le prescrizioni di legge e alcuni di essi potrebbero non essere comunque ricompresi nel prezzo dell'articolo corrispondente.

Sono state inoltre riportate integralmente in Appendice A le "Linee Guida per l'esecuzione delle potature degli alberi in ambiente urbano", approvate dal Comune di Firenze - Direzione Ambiente.

Nelle prossime edizioni la Guida sarà gradualmente implementata delle Tipologie presenti nel Prezzario e qui non trattate.

Nell'ottica della massima partecipazione e condivisione si invitano gli operatori fruitori della Guida a segnalare rettifiche, integrazioni e suggerimenti inviando i propri contributi a

prezzariollpp@regione.toscana.it

PARAGRAFO 2- TIPOLOGIA 01 - NUOVE COSTRUZIONI EDILI

I prezzi sono relativi a una nuova costruzione di edilizia civile e si riferiscono a lavori con normali difficoltà di esecuzione.

Capitolo A03 – Demolizioni

Capitolo A04 – Scavi

Capitolo A05 – Rinterri e rilevati

Capitolo A06 – Vespai

Capitolo B02 – Casseforme

Capitolo B03 – Acciaio

Capitolo B04 – Calcestruzzi

Capitolo B07 – Muratura portante

Capitolo B08 – Solai

Capitolo C01 – Muratura non portante

Capitolo C02 – Pareti e controsoffitti in cartongesso

Capitolo C03 – Coperture

Capitolo D01 – Isolamenti termici

Capitolo D05 – Impermeabilizzazioni

Capitolo E01 – Intonaci

Capitolo E02 – Pavimenti

Capitolo E03 – Rivestimenti

Capitolo E04 – Assistenze murarie

Capitolo E05 – Massetti e sottofondi

Capitolo F03 - Opere da vetraio

Capitolo F04 – Tinteggiature e verniciature

Capitolo F05 – Opere da lattoniere

Capitolo F06 – Scarichi e fognature

A03 **DEMOLIZIONI:** eseguite con qualsiasi mezzo ad esclusione delle mine, compresi gli oneri per le opere provvisorie quali le puntellature, i ponti di servizio anche esterni fino ad un'altezza di m 2,00 e quant'altro necessario ad effettuare la demolizione a regola d'arte, compresi l'accatastamento nell'ambito del cantiere e/o il carico, trasporto e scarico dei rifiuti agli impianti autorizzati ai fini del loro recupero o del loro smaltimento, esclusi i costi di accesso per il loro conferimento e gli eventuali tributi.

NORME DI MISURAZIONE**U.M.**

Le demolizioni sono computate:

- nel caso di interi edifici conteggiando gli effettivi volumi, calcolati vuoto per pieno, misurati dal filo delle pareti esterne e l'altezza massima della copertura, con esclusione di balconi, aggetti, comignoli, gronde e simili; m³
- nel caso di demolizione parziale di singoli elementi strutturali, conteggiando solo gli effettivi volumi da demolire. Per gli elementi orizzontali dei solai si considerano la superficie e lo spessore del pacchetto strutturale escluso travi e nervature emergenti. m³

DEFINIZIONE

Abbattimento graduale di edifici o altre strutture effettuato con mezzi meccanici o a mano.

NORMATIVA DI RIFERIMENTO

L.R. n. 78 del 30/11/1998 " Testo Unico in materia di cave, torbiere, miniere, recupero di aree scavate e riutilizzo di residui".

INDICAZIONI PROCEDURALI PER L'ESECUZIONE DELLA LAVORAZIONE

Nei lavori elencati si intende compreso l'onere per la movimentazione del materiale demolito, con qualsiasi mezzo, anche a spalla, a deposito o al sito di carico sui mezzi, nonché tutti i trasporti verticali che si rendessero necessari.

Le demolizioni devono limitarsi alle parti ed alle dimensioni prescritte.

Prima dei lavori di demolizione è necessario procedere alla verifica delle condizioni di conservazione e stabilità delle strutture da demolire, dopo di che si procederà all'esecuzione delle opere di rafforzamento e di puntellamento necessarie.

Le demolizioni, sia parziali che complete, devono essere eseguite con cautela dall'alto verso il basso e con le necessarie precauzioni.

I materiali in genere non devono essere gettati dall'alto, ma essere trasportati o guidati in basso tramite opportuni canali il cui estremo inferiore non deve risultare a distanza superiore ai 2 m dal piano raccolta.

Non deve essere sollevata polvere, per cui tanto le murature quanto i materiali di risulta devono essere opportunamente bagnati.

Tutti i materiali riutilizzabili devono essere opportunamente puliti, custoditi, trasportati ed ordinati nei luoghi di deposito, che verranno indicati dalla Direzione dei Lavori, usando cautele per non danneggiarli, sia nella pulizia sia nel trasporto sia nell'assestamento, e per evitarne la dispersione.

I materiali di scarto devono essere sempre trasportati dall'impresa fuori del cantiere nei luoghi indicati dal Direttore dei Lavori.

CODICE	CAPITOLO A04 - Scavi	(TIP.01)
--------	----------------------	----------

A04 **SCAVI:** compresi gli oneri per la rimozione di trovanti rocciosi e/o relitti di murature fino a m3 0,50; lo spianamento del fondo di scavo; la regolarizzazione delle pareti e dei cigli; il deflusso o l'aggotto dell'eventuale acqua presente fino ad un battente massimo di cm 20, l'estirpazione di ceppaie, gli oneri per le opere provvisorie quali le sbadacchiature per scavi ad una profondità inferiore a 1,50 m, il tutto per dare il titolo compiuto e finito a regola d'arte. Sono compresi l'accatastamento nell'ambito del cantiere e/o il carico, trasporto e scarico dei rifiuti agli impianti autorizzati ai fini del loro recupero o del loro smaltimento, esclusi i costi di accesso per il loro conferimento e gli eventuali tributi.

NORME DI MISURAZIONE	U.M.
----------------------	------

Gli scavi sono computati:

- **Scotico:** rilevando la superficie lavorata; m²
- **Scavi di sbancamento e splateamento:** col metodo delle sezioni raggugliate, in base ai rilevamenti, prima e dopo i relativi lavori; m³
- **Scavi a sezione larga e ristretta obbligata:** moltiplicando l'area del fondo scavo per la profondità del medesimo, misurata a partire dal punto più basso del perimetro; nel caso di scampanature praticate nella parte inferiore degli scavi i relativi volumi vengono misurati geometricamente, scomponendo, ove occorra, i volumi stessi in parti elementari più semplici. m³

DEFINIZIONE

Asportazione di rocce e/o terra e/o altro materiale, necessaria per la realizzazione di opere edili, eseguita con mezzi meccanici o a mano.

Si definiscono le diverse tipologie di scavo:

- **scotico:** asportazione di uno strato superficiale del terreno vegetale, per una profondità fino a 30 cm, eseguito con mezzi meccanici; l'operazione viene eseguita per rimuovere la bassa vegetazione spontanea e per preparare il terreno alle successive lavorazioni (scavi, formazione di tappeti erbosi, sottofondi per opere di pavimentazione, ecc). Escluso il taglio degli alberi con diametro del tronco maggiore di 10 cm e l'asportazione delle relative ceppaie;
- **scavo di sbancamento:** formazione di un piano praticato al di sopra di quello orizzontale, passante per il punto più depresso del terreno, che sia aperto da almeno un lato;

- **scavo di splateamento:** realizzato al di sotto del piano orizzontale passante per il punto più depresso del terreno o dello sbancamento precedentemente eseguito, sempre che il fondo dello scavo sia accessibile ai mezzi di trasporto e comunque il sollevamento non sia effettuato mediante il tiro in alto;
- **scavo a sezione larga obbligata:** realizzato al di sotto del piano orizzontale passante per il punto più depresso del terreno o dello sbancamento o dello splateamento, sempre che il fondo dello scavo non sia accessibile ai mezzi di trasporto e comporti il sollevamento verticale per l'eliminazione dei materiali scavati;
- **scavo a sezione ristretta obbligata:** tutti gli scavi incassati per fondazioni continue, fondazioni isolate, trincee e simili, sempre che il fondo dello scavo non sia accessibile ai mezzi di trasporto e comporti il sollevamento verticale per l'eliminazione dei materiali scavati; realizzato al di sotto del piano orizzontale passante per il punto più depresso del terreno. Si precisa che all'interno del prezzo, lo scavo a sezione ristretta obbligata è ulteriormente suddiviso in puntuale e continua; la sezione puntuale si riferisce a plinti e buche, la sezione continua a scavi la cui larghezza massima non superi comunque il 1,50 m;

NORMATIVA DI RIFERIMENTO

D.M. LL.PP 11 Marzo 1988: DECRETO MINISTERO DEI LAVORI PUBBLICI 11 MARZO 1988 (G.U. 1-6-1988, n. 127 suppl.) Norme tecniche riguardanti le indagini sui terreni e sulle rocce, la stabilità dei pendii e delle scarpate, i criteri generali e le prescrizioni per la progettazione, l'esecuzione ed il collaudo delle opere di sostegno delle terre e delle opere di fondazione. - Istruzioni per l'applicazione.

Circolare LL.PP. n 30483 del 24 Settembre 1988 (Pres. Cons. Superiore - Servizio Tecnico Centrale) Legge 2 febbraio 1974 n.64, art.1 - D.M. 11 marzo 1988. Norme tecniche riguardanti le indagini sui terreni e sulle rocce, la stabilità dei pendii naturali e delle scarpate, i criteri generali e le prescrizioni per la progettazione, l'esecuzione e il collaudo delle opere di sostegno delle terre e delle opere di fondazione. Istruzioni per l'applicazione

INDICAZIONI PROCEDURALI PER L'ESECUZIONE DELLA LAVORAZIONE

Nella classificazione dei terreni si individuano tre principali tipologie:

- terreni sciolti: terreni di media consistenza, asciutti o poco umidi (argille, sabbie e ghiaie prive di cementazione) con resistenza a compressione <70 kg/cm² e comunque scavabili con benna semplice, o a mano;
- rocce tenere: formazioni di ceneri vulcaniche, pozzolane, tufo poco litoide con resistenza allo schiacciamento tra i 70 ed i 100 kg/cm² e comunque scavabili con benna da roccia;
- rocce compatte: pietre a spacco naturale (quarziti, micascisti, gneiss, ardesie, ecc.) e rocce magmatiche effusive (basalti, trachiti, etc.) con resistenza a compressione >100 kg/cm² e comunque scavabili con uso di martellone o di mine.

Gli scavi, per qualsiasi lavoro, devono essere eseguiti secondo i disegni di progetto.

Nell'esecuzione degli scavi occorre procedere in modo da impedire scoscendimenti e franamenti, realizzando, in base alla natura del terreno, le pareti del fronte di scavo con inclinazione e tracciato adeguato, prendendo tutte le precauzioni necessarie quando opera nelle vicinanze di fabbricati e predisponendo canalette per l'allontanamento delle acque superficiali.

Nel caso di instabilità dei fronti di scavo, pericolo di danno a persone o opere, l'impresa ha l'obbligo di avvertire la Direzione Lavori ed il Coordinatore per la Sicurezza in fase di esecuzione, per l'adozione delle necessarie misure di prevenzione del rischio.

Il ciglio del fronte di scavo deve essere messo in sicurezza e presso di esso non deve essere collocato il materiale scavato, evitando vibrazioni e presenza sul ciglio di mezzi o attrezzature pesanti. L'accesso allo scavo deve avvenire in sicurezza con l'utilizzo di rampe che evitino il ribaltamento del mezzo operativo.

Nei lavori elencati si intende compreso l'onere per la movimentazione del materiale scavato, con qualsiasi mezzo, anche a spalla, a deposito o al sito di carico sui mezzi, nonché tutti i trasporti verticali che si rendessero necessari.

Nel caso di interferenza dello scavo con servizi e condutture, sarà cura ed onere dell'impresa adottare tutti gli accorgimenti necessari per garantire la stabilità e l'integrità degli stessi, avvertendo e concordando le operazioni con i soggetti gestori dei servizi.

Qualora le materie provenienti dagli scavi dovessero essere riutilizzate o trasportate successivamente in altro sito, esse devono essere depositate in luogo adatto e previsto in sede progettuale (in conformità al Piano di Utilizzo e al PSC se dovuto per legge), per essere poi riprese a tempo opportuno. Il deposito di materiale scavato deve essere fisicamente separato e gestito in modo autonomo rispetto ai rifiuti eventualmente presenti nel cantiere o nel sito temporaneo.

Il deposito del materiale scavato, in attesa dell'utilizzo (ai sensi dell'articolo 4, comma 1, lettera b) D.M. 161/2012), deve avvenire all'interno del cantiere (sito di produzione) o di altre aree previste (siti di deposito intermedio e di destinazione), identificando, tramite apposita segnaletica posizionata in modo visibile, le informazioni relative al sito di produzione, le quantità del materiale depositato, nonché i dati amministrativi del Piano di Utilizzo.

La gestione e l'utilizzo dei materiali di scavo avverrà secondo quanto previsto dal progetto e dal Piano di utilizzo e nel rispetto del D.lgs. 152/2006, D.M. 161/2012 in materia di rifiuti e terre rocce da scavo e dell'art. 41 bis del decreto legge n. 69 convertito nella legge n. 98 del 2013.

CODICE	CAPITOLO A05 - Rinterri e rilevati	(TIP.01)
---------------	---	-----------------

A05 **RINTERRI E RILEVATI:** eseguiti con materiali privi di sostanze organiche compresi spianamenti, costipazione a strati di spessore non superiore a cm 30, formazione di pendenze e profilature di scarpate, bagnatura e ricarichi, il tutto per dare il titolo compiuto e finito a regola d'arte.

NORME DI MISURAZIONE	U.M.
-----------------------------	-------------

Rilevati: misurazione del volume col metodo delle sezioni ragguagliate, in base a rilievi eseguiti, prima e dopo i relativi lavori. m³

Rinterri di scavi a sezione ristretta o di buche: sono computati per il loro volume effettivamente misurato in opera. m³

DEFINIZIONE

L'insieme di opere che comportano spostamenti di materiale in genere, tese a colmare depressioni del terreno o a rialzarne il livello, eseguite con mezzi meccanici o a mano.

NORMATIVA DI RIFERIMENTO

D.M. LL.PP 11 Marzo 1988: DECRETO MINISTERO DEI LAVORI PUBBLICI 11 MARZO 1988 (G.U. 1-6-1988, n. 127 suppl.) Norme tecniche riguardanti le indagini sui terreni e sulle rocce, la stabilità dei pendii e delle scarpate, i criteri generali e le prescrizioni per la progettazione, l'esecuzione ed il collaudo delle opere di sostegno delle terre e delle opere di fondazione. - Istruzioni per l'applicazione.

Circolare LL.PP. n 30483 del 24 Settembre 1988 (Pres. Cons. Superiore - Servizio Tecnico Centrale) Legge 2 febbraio 1974 n.64, art.1 - D.M. 11 marzo 1988. Norme tecniche riguardanti le indagini sui terreni e sulle rocce, la stabilità dei pendii naturali e delle scarpate, i criteri generali e le prescrizioni per la progettazione, l'esecuzione e il collaudo delle opere di sostegno delle terre e delle opere di fondazione. Istruzioni per l'applicazione.

INDICAZIONI PROCEDURALI PER L'ESECUZIONE DELLA LAVORAZIONE.

Prima di procedere alla costruzione del rilevato, occorre asportare dal piano campagna il terreno vegetale, per una profondità da 30 a 50 cm, ed assicurarsi che il terreno sottostante al piano di posa sia idoneo a sopportare il peso dell'opera senza che si verifichino cedimenti. A questo scopo il piano di posa del rilevato deve essere accuratamente costipato mediante compattazione con rulli idonei. Quando invece il piano di posa del rilevato non ha buone caratteristiche di portanza, occorre

asportare lo strato di terreno non idoneo e sostituirlo con altro di idonee qualità e, se necessario, realizzare opere di drenaggio.

Per la formazione di un rilevato occorre che le terre utilizzate siano prive di materiale estraneo ed organico.

Il grado di addensamento da conferire al rilevato dipende dalla profondità dello strato rispetto al piano di posa della sovrastruttura.

La stesa del materiale deve essere eseguita con regolarità per strati di spessore costante, con modalità e attrezzature atte a evitare segregazione, brusche variazioni granulometriche e del contenuto d'acqua.

Per evitare disomogeneità dovute alla segregazione che si verifica durante lo scarico dai mezzi di trasporto, il materiale deve essere depositato subito a monte della superficie d'impiego, per esservi successivamente riportato tramite mezzi di stesa. La granulometria dei materiali costituenti i diversi strati del rilevato deve essere la più omogenea possibile. In particolare, deve evitarsi di porre in contatto strati di materiale a granulometria poco assortita o uniforme (tale, cioè, da produrre nello strato compattato elevata percentuale dei vuoti), a strati di materiali a grana più fine che, durante l'esercizio, per effetto delle vibrazioni prodotte dal traffico, possano penetrare nei vuoti degli strati sottostanti, provocando cedimenti per assestamento del corpo del rilevato. In ogni caso, il materiale non deve presentare elementi di dimensioni maggiori di 140 mm; questi debbono essere, pertanto, scartati all'impianto di prelievo, prima del carico sui mezzi di trasporto. Ciascuno strato può essere messo in opera, pena la rimozione, soltanto dopo avere accertato, mediante prove di controllo, l'idoneità dello strato precedente.

Durante la costruzione del corpo dei rilevati occorre provvedere tempestivamente alla riparazione di danni causati dal traffico di cantiere oltre a quelli dovuti alla pioggia e al gelo.

Nel caso in cui si preveda un'interruzione dei lavori per più giorni, l'Impresa è tenuta ad adottare ogni provvedimento per evitare infiltrazioni di acque meteoriche nel corpo del rilevato.

È obbligo dell'impresa, escluso qualsiasi compenso, di dare ai rilevati durante la loro costruzione, quelle maggiori dimensioni richieste dall'assestamento delle terre, affinché al momento del collaudo i rilevati eseguiti abbiano dimensioni non inferiori a quelle ordinate.

L'impresa nel reimpiego dei materiali provenienti dallo scavo o dall'uso di materiali provenienti da altri siti deve attenersi al Piano di utilizzo delle terre redatto ai sensi del D.M. 161/2012; in caso di violazione degli obblighi assunti nel Piano viene meno la qualifica di sottoprodotto del materiale da scavo con conseguente obbligo di gestire il predetto materiale come rifiuto.

CODICE	CAPITOLO B02 - Casseforme	(TIP.01)
---------------	----------------------------------	-----------------

B02 **CASSEFORME:** per getti di conglomerati cementizi fino ad una altezza massima di m 4,00 misurata dal piano di appoggio all'intradosso del cassero (per altezze superiori l'impalcatura di sostegno viene computata separatamente per le sue dimensioni effettive), compreso i sostegni, i puntelli, i cunei per il disarmo, la pulitura del materiale per il reimpiego, gli sfridi, il taglio a misura, il calo ed il sollevamento, il tutto per dare il titolo compiuto e finito a regola d'arte.

NORME DI MISURAZIONE	U.M.
-----------------------------	-------------

Casseforme: si computano secondo le superfici effettive, sviluppate al vivo, delle strutture in C.A. da gettare. m²

DEFINIZIONE

Armatura, generalmente in legno, in metallo, in isolanti di plastica o polistirolo, a perdere e non, realizzata in cantiere con funzione di contenimento del calcestruzzo fino al completamento della presa.

NORMATIVA DI RIFERIMENTO

Si rinvia alla normativa generale di cui al paragrafo 1, punto 3 della premessa.

INDICAZIONI PROCEDURALI PER L'ESECUZIONE DELLA LAVORAZIONE

Per tali opere provvisorie la responsabilità per la progettazione e l'esecuzione e la loro rispondenza a tutte le norme di legge ed ai criteri di sicurezza è a carico dell'Appaltatore, il quale comunicherà preventivamente alla Direzione dei Lavori il sistema e le modalità esecutive che intende adottare.

Tutte le attrezzature devono essere dotate degli opportuni accorgimenti affinché, in ogni punto della struttura, la rimozione dei sostegni sia regolare ed uniforme.

Nel caso di utilizzo di casseforme in legno, si deve curare che le stesse siano eseguite con tavole a bordi paralleli e ben accostate per evitare la fuoriuscita di boiaccia cementizia, in modo che non abbiano a presentarsi, dopo il disarmo, sbavature o disuguaglianze sulle facce in vista del getto.

Prima del getto le casseforme devono essere pulite e lavate con getto di acqua per l'eliminazione di qualsiasi traccia di materiale che possa compromettere l'estetica del manufatto quali polvere, terriccio etc. Dove e quando necessario si farà uso di prodotti disarmanti, disposti in strati omogenei continui.

La rimozione delle casseforme dai getti deve avvenire per gradi ed in modo da evitare azioni dinamiche e solo quando saranno state raggiunte le prescritte resistenze e i tempi di maturazione del calcestruzzo. In assenza di specifici accertamenti, l'impresa deve attenersi a quanto stabilito

all'interno delle Norme Tecniche per le Costruzioni (D.M. 17/01/2018) e comunque la decisione è lasciata al giudizio del Direttore dei Lavori. Le eventuali irregolarità o sbavature, qualora ritenute tollerabili, devono essere asportate mediante scarifica meccanica o manuale ed i punti difettosi devono essere ripresi accuratamente con malta cementizia a ritiro compensato immediatamente dopo il disarmo, previa bagnatura a rifiuto delle superfici interessate. Eventuali elementi metallici, quali chiodi o reggette che dovessero sporgere dai getti, devono essere tagliati almeno 0.5 cm sotto la superficie finita e gli incavi risultanti verranno accuratamente sigillati con malta fine di cemento.

CODICE	CAPITOLO B03 - Acciaio	(TIP.01)
--------	------------------------	----------

B03 **ACCIAIO:** per cemento armato ordinario e per carpenteria metallica tipo conforme alle Norme Tecniche per le Costruzioni, D.M. 17/01/2018, compreso tagli, sagomature, legature con filo di ferro, sfridi e saldature, cali e sollevamenti, il tutto per dare il titolo compiuto e finito a regola d'arte.

NORME DI MISURAZIONE	U.M.
----------------------	------

Il peso verrà così determinato:

Acciaio di armatura del calcestruzzo: è computato misurando lo sviluppo lineare effettivo (segnando le sagomature e le uncinature) e moltiplicandolo per il peso unitario, desunto dalle tabelle ufficiali, corrispondente ai diametri effettivamente prescritti, trascurando le quantità superiori alle prescrizioni e **le legature, gli eventuali distanziatori, le sovrapposizioni per le giunte e eventuali saldature.** Kg

Acciaio per strutture in cemento armato precompresso con il sistema a cavi scorrevoli: è computato moltiplicando lo sviluppo teorico dei cavi, compreso tra le facce esterne degli apparecchi di bloccaggio, per il numero dei tondini componenti il cavo e per il peso di questi determinato sull'unità di misura. Kg

Acciaio in barre per strutture in cemento armato precompresso e acciaio per strutture in cemento armato precompresso con il sistema a fili aderenti: è computato moltiplicando lo sviluppo delle barre o dei fili , compreso tra le facce esterne delle testate della struttura, per il peso delle barre o dei fili, determinato sulla unità di misura. Kg

Acciaio da carpenteria: è pesato prima della posa in opera, con pesatura diretta, a lavori di taglio e/o saldatura completamente ultimati (esclusa l'eventuale verniciatura e coloritura) Kg

DEFINIZIONE

Lega composta principalmente da ferro e carbonio, impiegato come materiale da costruzione per opere in cemento armato e costruzioni metalliche.

NORMATIVA DI RIFERIMENTO

Si rinvia alla normativa generale di cui al paragrafo 1, punto 3 della premessa.

Principali norme riguardanti le condizioni tecniche di fornitura:

UNI EN 10025-1:2005 Prodotti laminati a caldo di acciai per impieghi strutturali - Parte 1: Condizioni tecniche generali di fornitura

UNI EN 10025-2:2005 Prodotti laminati a caldo di acciai per impieghi strutturali - Parte 2: Condizioni tecniche di fornitura di acciai non legati per impieghi strutturali

UNI EN 10025-3:2005 Prodotti laminati a caldo di acciai per impieghi strutturali - Parte 3: Condizioni tecniche di fornitura di acciai per impieghi strutturali saldabili a grano fine allo stato normalizzato/normalizzato laminato

UNI EN 10025-4:2005_Prodotti laminati a caldo di acciai per impieghi strutturali - Parte 4: Condizioni tecniche di fornitura di acciai per impieghi strutturali saldabili a grano fine ottenuti mediante laminazione termo meccanica

UNI EN 10025-5:2005_Prodotti laminati a caldo di acciai per impieghi strutturali - Parte 5: Condizioni tecniche di fornitura di acciai per impieghi strutturali con resistenza migliorata alla corrosione atmosferica

UNI EN 10025-6:2009 Prodotti laminati a caldo di acciai per impieghi strutturali - Parte 6: Condizioni tecniche di fornitura per prodotti piani di acciai per impieghi strutturali ad alto limite di snervamento allo stato bonificato

Le norme riguardanti le caratteristiche dimensionali dei profili a sezione aperta - prodotti piani e lunghi sono:

UNI EN 10346:2015 Prodotti piani di acciaio rivestiti per immersione a caldo in continuo per formatura a freddo – Condizioni tecniche di fornitura.

UNI EN 10149-1:2013 – prodotti piani laminati a caldo di acciai ad alto limite snervamento per formatura a freddo - Parte 1: Condizioni tecniche di fornitura generali

UNI EN 10149-2:2013 – Prodotti piani laminati a caldo di acciai ad alto limite snervamento per formatura a freddo - Parte 2: Condizioni di fornitura degli acciai ottenuti mediante laminazione termomeccanica

UNI EN 10149-3:2013 – Prodotti piani laminati a caldo di acciai ad alto limite snervamento per formatura a freddo - Parte 3: Condizioni tecniche di fornitura degli acciai normalizzati o laminati normalizzati.

UNI 10279:2002 Profilati ad U di acciaio laminati a caldo tolleranze sulla forma, sulle dimensioni e sulla massa

UNI EN 5681:1973 Prodotti finiti di acciaio laminati a caldo. Profilati a T a spigoli vivi. Dimensioni e tolleranze.

UNI EN 6762:1970 Profilati di acciaio laminati a caldo. Profilati a L a spigoli vivi e lati disuguali. Dimensioni e tolleranze

UNI EN 10024: 1996 Travi ad I ad ali inclinate laminate a caldo. Tolleranze dimensionali e di forma

UNI EN 10034: 1995 Travi ad I e ad H di acciaio per impieghi strutturali. Tolleranze dimensionali e di forma

UNI EN 10248-1:1997 – Palancole laminate a caldo di acciai non legati - Condizioni tecniche di fornitura

UNI EN 10249-1:1997 – Palancole profilate a freddo di acciai non legati. Condizioni tecniche di fornitura

UNI EN 10346:2015 – Prodotti piani di acciaio rivestiti per immersione a caldo in continuo per formatura a freddo - Condizioni tecniche di fornitura

UNI EN 10279:2002 – Profilati a U di acciaio laminati a caldo - Tolleranze sulla forma, sulle dimensioni e sulla massa

UNI EN 10365:2017 – Profili a U di acciai laminati a caldo, travi I e H - Dimensioni e masse

Le norme che regolano le condizioni tecniche di fornitura dei profili cavi sono:

UNI EN 10210-1:2006 Profilati cavi finiti a caldo di acciai non legati e a grano fine per impieghi strutturali - Parte 1: Condizioni tecniche di fornitura

UNI EN 10219-1:2006 Profilati cavi saldati formati a freddo per impieghi strutturali di acciai non legati e a grano fine - Parte 1: Condizioni tecniche di fornitura

Le norme che regolano le caratteristiche dimensionali dei profili cavi sono:

UNI EN 10210-2:2006 Profilati cavi finiti a caldo di acciai non legati e a grano fine per impieghi strutturali - Parte 2: Tolleranze, dimensioni e caratteristiche del profilo

UNI EN 10219-2:2006 Profilati cavi saldati formati a freddo per impieghi strutturali di acciai non legati e a grano fine - Parte 2: Tolleranze, dimensioni e caratteristiche del profilo

Le norme riguardanti i procedimenti di saldatura e collegamenti meccanici sono:

UNI EN ISO 4063: 2011 Saldatura e tecniche affini - Nomenclatura e codificazione numerica dei processi

UNI EN 1011-1:2009 – Saldatura - Raccomandazioni per la saldatura di materiali metallici - Parte 1: Guida generale per la saldatura ad arco

UNI EN 1011-2:2005 – Saldatura - Raccomandazioni per la saldatura dei materiali metallici - Parte 2: Saldatura ad arco di acciai ferritici

EN 9692-1: 2013 Saldatura e procedimenti connessi - Raccomandazioni per la preparazione dei giunti - Parte 1: Saldatura manuale ad arco con elettrodi rivestiti, saldatura ad arco con elettrodo fusibile sotto protezione di gas, saldatura a gas, saldatura TIG e saldatura mediante fascio degli acciai.

UNI EN ISO 9692-1:2013 – Saldatura e procedimenti connessi - Tipologie di preparazione dei giunti - Parte 1: Saldatura manuale ad arco con elettrodi rivestiti, saldatura ad arco con elettrodo fusibile sotto protezione di gas, saldatura a gas, saldatura TIG e saldatura mediante fascio degli acciai

UNI EN ISO 9692-2:2001 – Saldatura e procedimenti connessi - Preparazione dei giunti - Saldatura ad arco sommerso degli acciai

UNI EN ISO 14171:2016 – Materiali di apporto per saldatura - Fili elettrodi pieni, abbinamenti fili elettrodi pieni e fili elettrodi animati/flusso per saldatura ad arco sommerso di acciai non legati e a grano fino – Classificazione

UNI EN 14399-1 – Assiemi di bulloneria strutturale ad alta resistenza da precarico - Parte 1: Requisiti generali

UNI EN 15048-1 – Assiemi di bulloneria strutturale non da precarico - Parte 1: Requisiti generali

NORME DI ACCETTAZIONE DEL MATERIALE

Tutti gli acciai, siano essi destinati ad utilizzo come armature per cemento armato ordinario o precompresso o ad utilizzo diretto come carpenterie in strutture metalliche devono essere conformi al D.M. Ministero Infrastrutture e Trasporti 17/01/2018; devono essere prodotti con un sistema permanente di controllo interno della produzione in stabilimento (FPC) che deve assicurare il mantenimento dello stesso livello di affidabilità nella conformità del prodotto finito, indipendentemente dal processo di produzione.

Come acciaio per cemento armato è ammesso esclusivamente l'impiego di acciai saldabili qualificati a norma UNI EN ISO 9001:2000, identificati con le sigle B450C e B450A prodotto in stabilimento sotto forma di barre o rotoli, reti o tralici, per utilizzo diretto o come elementi di base per successive trasformazioni. Prima della fornitura in cantiere gli elementi di cui sopra possono essere saldati, presagomati (staffe, ferri piegati, ecc.) o preassemblati (gabbie di armatura, ecc.) a formare elementi composti direttamente utilizzabili in opera. La sagomatura e/o l'assemblaggio possono avvenire sia in cantiere, sotto la vigilanza della Direzione Lavori che in centri di trasformazione provvisti dei requisiti di cui al D.M. Ministero Infrastrutture e Trasporti 17/01/2018.

Tutte le forniture devono essere accompagnate dall'attestato di qualificazione del Servizio Tecnico Centrale del Consiglio Superiore dei Lavori Pubblici e essere riconoscibili per quanto concerne le caratteristiche qualitative e riconducibili allo stabilimento di produzione, tramite marchiatura indelebile, depositata presso il Servizio Tecnico Centrale del Consiglio Superiore dei Lavori Pubblici,

dalla quale risulti, in modo inequivocabile, il riferimento all'Azienda produttrice, allo Stabilimento, al tipo di acciaio nonché al lotto e alla data di produzione.

Ogni fornitura in cantiere di elementi presaldati, presagomati o preassemblati deve essere accompagnata dalla documentazione prevista dal D.M. Ministero Infrastrutture e Trasporti 17/01/2018.

Tutti gli acciai per cemento armato devono essere ad aderenza migliorata, aventi cioè una superficie dotata di nervature o indentature trasversali, uniformemente distribuite sull'intera lunghezza, atte ad aumentarne l'aderenza al conglomerato cementizio.

L'acciaio per carpenteria metallica deve essere conforme alle norme armonizzate della serie UNI EN 10025 (per i laminati), UNI EN 10210 (per i tubi senza saldatura) e UNI EN 10219-1 (per i tubi saldati). La mancata marchiatura, la non corrispondenza a quanto depositato o la sua illeggibilità, anche parziale, rendono il prodotto non impiegabile.

I controlli di accettazione in cantiere sono obbligatori e devono essere effettuati entro 30 giorni dalla data di consegna del materiale con le modalità indicate nel D.M. Ministero Infrastrutture e Trasporti 17/01/2018, nell'ambito di ciascun lotto di spedizione, del peso massimo di 30 t e costituito da prodotti aventi valori delle grandezze nominali omogenee.

INDICAZIONI PROCEDURALI PER L'ESECUZIONE DELLA LAVORAZIONE

Nella posa in opera delle armature per C.A. si dovranno adottare le seguenti precauzioni:

- le armature longitudinali devono essere interrotte, ovvero sovrapposte, preferibilmente nelle zone compresse o di minore sollecitazione e la loro continuità può essere eseguita con:

- saldature in conformità delle norme in vigore sulle saldature;

- giunzioni meccaniche per barre di armatura preventivamente validate tramite prove sperimentali;

- sovrapposizione calcolata in modo da assicurare l'ancoraggio di ciascuna barra ed in ogni caso di lunghezza non minore di 20 volte il diametro della barra; la distanza mutua (interferro) nella sovrapposizione non deve superare 4 volte il diametro;

- l'armatura resistente deve essere protetta da un adeguato ricoprimento di calcestruzzo (copriferro) dimensionato in funzione dell'aggressività dell'ambiente e della sensibilità delle armature alla corrosione; il copriferro deve anche essere rapportato alla massima dimensione dell'inerte utilizzato.

L'acciaio per carpenteria metallica deve essere conforme alle norme armonizzate della serie UNI EN 10025 (per i laminati), UNI EN 10210 (per i tubi senza saldatura) e UNI EN 10219-1 (per i tubi saldati).

Durante il carico, il trasporto, lo scarico, il deposito ed il montaggio, si deve porre la massima cura per evitare che le strutture vengano deformate o sovrasollecitate. Le parti a contatto con funi, catene od altri organi di sollevamento devono essere opportunamente protette.

Il montaggio in opera di tutte le strutture costituenti ciascun manufatto è effettuato in conformità a quanto previsto nella relazione di calcolo ed in modo che la struttura raggiunga la configurazione geometrica di progetto, nel rispetto dello stato di sollecitazione previsto nel progetto medesimo.

La stabilità delle strutture deve essere assicurata durante tutte le fasi costruttive e la rimozione dei collegamenti provvisori e di altri dispositivi ausiliari dovrà essere fatta solo quando essi risulteranno staticamente superflui.

I collegamenti con bulloni e saldature devono rispettare le prescrizioni del D.M. Ministero Infrastrutture e Trasporti 17/01/2018.

CODICE	CAPITOLO B04 - Calcestruzzi	(TIP.01)
--------	-----------------------------	----------

B04 CALCESTRUZZI: Fornitura di conglomerato cementizio preconfezionato a prestazione garantita in accordo alla UNI EN 206-1 e UNI 11104 conforme alle Norme Tecniche per le Costruzioni di cui al D.M. 17/01/2018, compreso il getto e la vibratura, il tutto per dare il titolo compiuto e finito a regola d'arte. Il calcestruzzo dovrà essere prodotto in impianto dotato di un Sistema di Controllo della Produzione, effettuata in accordo a quanto contenuto nelle Linee Guida sul Calcestruzzo Preconfezionato (2003) certificato da un organismo terzo indipendente autorizzato. Il calcestruzzo realizzato in cantiere va prodotto in regime di controllo qualità per garantire il rispetto delle prescrizioni di progetto. Il costruttore prima dell'inizio dell'opera deve effettuare idonee prove preliminari di studio per ciascuna miscela omogenea di calcestruzzo da utilizzare.

NORME DI MISURAZIONE	U.M.
----------------------	------

Calcestruzzo: Si computa il volume effettivamente realizzato; sono detratti dal computo tutti i vani, vuoti o tracce che abbiano sezioni minime superiori a m² 0,20; è inoltre detratto il volume occupato da altre strutture inserite nei getti, ad esclusione delle armature metalliche.

DEFINIZIONE

Conglomerato costituito da materiali inerti (sabbia, ghiaia) uniti a un legante idraulico (calce, cemento) ed acqua, con l'aggiunta, secondo le necessità, di additivi e/o aggiunte minerali che influenzano le caratteristiche fisiche o chimiche del conglomerato.

NORMATIVA DI RIFERIMENTO

Nell'esecuzione delle opere in cemento armato l'impresa deve attenersi strettamente a tutte le disposizioni contenute nella legge n. 1086/71 e nelle relative norme tecniche (D.M. 17/01/2018), nonché alle Linee guida per la messa in opera del calcestruzzo strutturale edite dal Servizio Tecnico Centrale del Consiglio Superiore dei Lavori Pubblici (2008) (<http://www.cslp.it/cslp/>).

UNI EN 206:2014 Calcestruzzo - Specificazione, prestazione, produzione e conformità

UNI 11104:2004 Calcestruzzo - Specificazione, prestazione, produzione e conformità - Istruzioni complementari per l'applicazione della EN 206-1

INDICAZIONI PROCEDURALI PER L'ESECUZIONE DELLA LAVORAZIONE

Il calcestruzzo deve essere prodotto in impianto dotato di un Sistema di Controllo permanente della Produzione (FPC) allo scopo di assicurare che il prodotto abbia i requisiti previsti dalle Norme Tecniche per le Costruzioni (D.M. 17/01/2018) e che tali requisiti siano costantemente mantenuti fino alla posa in opera; tale sistema di controllo deve essere certificato da un organismo terzo indipendente

autorizzato ed effettuato in accordo a quanto contenuto nelle Linee Guida sul Calcestruzzo Preconfezionato edite dal Servizio Tecnico Centrale del Consiglio Superiore dei Lavori Pubblici (2003). L'impresa deve chiedere al fornitore copia del certificato FPC e consegnarla alla Direzione dei Lavori.

Il calcestruzzo viene identificato in base alla resistenza caratteristica, alla classe di esposizione ambientale ed alla consistenza; l'aggregato è considerato con D_{max} 32 mm e la classe di contenuto di cloruri del calcestruzzo è 0,4.

Deve essere curata la messa in opera e la stagionatura del calcestruzzo, affinché la resistenza in opera non risulti inferiore ai limiti imposti dal D.M. 17/01/2018 .

L'impresa deve avvisare la Direzione dei Lavori prima di iniziare ciascun getto, con un preavviso di almeno 24 ore, e verificare assieme alla stessa DL se le condizioni climatiche sono idonee all'esecuzione dei getti.

L'impresa deve verificare sul documento di trasporto la congruenza con le specifiche progettuali e segnalare alla Direzione dei Lavori eventuali non conformità (resistenza, lavorabilità, tempo di trasporto, etc.) e accettare la fornitura se è conforme alle specifiche progettuali siglando il documento di trasporto per mano di persona autorizzata.

È necessario che l'impresa utilizzi casseforme di resistenza, rigidità, tenuta e pulizia adeguate per ottenere superfici regolari e prive di difetti superficiali che possano incidere sulla capacità del copriferro di proteggere le armature; nel caso di utilizzo di casseri di legno e/o elementi in laterizio l'impresa deve bagnare fino a saturazione tutte le superfici che saranno a contatto col calcestruzzo per evitare la sottrazione di acqua dallo stesso.

Gli impasti devono essere preparati e trasportati in modo da escludere pericoli di segregazione dei componenti o di prematuro inizio della presa al momento del getto. Il getto deve essere convenientemente compattato e la relativa superficie deve essere protetta contro la veloce evaporazione dell'acqua, dal gelo, dagli agenti atmosferici e mantenuta umida per almeno tre giorni.

Il calcestruzzo deve essere compattato in modo che le armature vengano adeguatamente incorporate nella matrice cementizia.

Allo scopo occorre utilizzare vibratori da inserire ed estrarre verticalmente ogni 50 cm circa, facendo attenzione a non toccare le armature e ad inserire il vibratore ad una profondità tale da coinvolgere gli strati inferiori precedentemente vibrati. Nella fase del getto la vibrazione deve essere eseguita per strati di spessore inferiore a 30 cm.

Nei getti verticali, la stagionatura consiste nel mantenimento delle casseforme; per i getti orizzontali nell'applicazione di teli di plastica per il tempo necessario.

L'impresa è responsabile del rispetto della classe di consistenza prescritta dal progettista, pertanto non deve essere aggiunta acqua o altri materiali nell'impasto a piè d'opera.

Per una corretta esecuzione del getto del calcestruzzo deve essere rispettata l'altezza massima di caduta libera (di solito limitata a 50-70 cm) ed i tempi minimi di vibrazione prescritti.

Il prelievo dei provini per il controllo di accettazione va eseguito alla presenza del Direttore dei Lavori, seguendo le procedure previste dal D.M. 17/01/2018.

I lavori, qualunque sia il sistema costruttivo adottato, devono essere sospesi nei periodi di gelo, durante i quali la temperatura si mantenga, per molte ore, al disotto di 0°C. Quando il gelo si verifichi solo per alcune ore della notte, le opere possono essere eseguite nelle ore meno fredde del giorno, purché al distacco del lavoro vengano adottati opportuni provvedimenti per difendere le lavorazioni dal gelo notturno.

Il disarmo deve avvenire gradatamente, adottando i provvedimenti necessari ad evitare brusche sollecitazioni ed azioni dinamiche, e non deve avvenire prima che la resistenza del calcestruzzo abbia raggiunto il valore necessario in relazione all'impiego della struttura all'atto del disarmo e sempre previa autorizzazione della Direzione dei Lavori.

CODICE	CAPITOLO B07 - Muratura portante	(TIP.01)
---------------	---	-----------------

B07 **MURATURA PORTANTE:** eseguita con elementi resistenti (mattoni e blocchi) in laterizio, pietra da taglio o cls conformi alle specifiche del marchio CE e giunti di malta orizzontali e verticali (quando previsti) come da D.M. 17/01/2018; la malta deve garantire classe di resistenza non inferiore a M5 (M10 per muratura armata) e prestazioni adeguate in termini di durabilità secondo il D.M. 17/01/2018, deve essere conforme alla norma UNI EN 998-2 e recare la Marcatura CE. Sono compresi i ponti di servizio con altezza massima m 2,00 e/o trabattelli a norma, anche esterni, mobili o fissi e ogni altro onere e magistero per dare il lavoro finito a regola d'arte. Escluso i ponteggi esterni o piattaforme a cella.

NORME DI MISURAZIONE	U.M.
-----------------------------	-------------

Muratura in pietra da taglio: è computata in base al volume del primo parallelepipedo retto rettangolare, circoscrivibile a ciascun pezzo; il compenso per la facciavista è computato in aggiunta per l'intero spessore. m³

Murature in laterizio e cls: sono computate in base a misure prese sul "vivo" dei muri, esclusi gli intonaci, con detrazione dei vuoti di luce superiore a m² 1,00 e dei vuoti di canne fumarie, canalizzazioni, ecc. per detta lavorazione si procede misurando la superficie realizzata. m²

DEFINIZIONE

Sistema strutturale realizzato in laterizio, pietra da taglio o calcestruzzo posato con malta con spessore variabile, ma con funzione di sostegno dei carichi del fabbricato, in grado di sopportare azioni verticali ed orizzontali, collegato ad altre murature portanti e a strutture di impalcato, orizzontali ai piani ed eventualmente inclinate in copertura, e ad opere di fondazione. Le murature portanti possono essere a singolo paramento, se la parete è senza cavità o giunti verticali continui nel suo piano, o a paramento doppio. Le murature portanti possono inoltre essere ordinarie, se costituite solo da elementi da muratura e malta, o armate (armatura diffusa o armatura confinata) se incorporanti apposite armature metalliche verticali ed orizzontali annegate nella malta o nel conglomerato cementizio. Infine, possono essere intonacate o faccia a vista.

NORMATIVA DI RIFERIMENTO

D.M. 20/11/1987 "Norme tecniche per la progettazione, esecuzione e collaudo degli edifici in muratura e per il loro consolidamento"

UNI EN 998-2:2010 Specifiche per malte per opere murarie - Parte 2: Malte da muratura

INDICAZIONI PROCEDURALI PER L'ESECUZIONE DELLA LAVORAZIONE

Per la realizzazione di muratura portante in pietra squadrata si deve aver cura di scegliere pietre non friabili e resistenti al gelo; le pietre devono presentarsi monde di cappellaccio e di parti alterate o facilmente rimovibili; devono possedere sufficiente resistenza, sia allo stato asciutto che bagnato, e buona adesività alle malte.

Per l'esecuzione a facciavista, il cui compenso è calcolato a parte, possono essere prescritte le seguenti lavorazioni speciali:

1. con pietra rasa e teste scoperte (ad opus incertum) nel quale il pietrame è scelto con cura e la superficie deve essere resa approssimativamente piana;
2. a mosaico grezzo in cui la superficie deve essere ridotta col martello perfettamente piana ed a figura poligonale evitando l'uso di scaglie;
3. con pietra squadrata a corsi pressoché regolari in cui il pietrame viene ridotto a conci squadrati posti in opera a corsi orizzontali di altezza anche variabile che può essere non costante per l'intero filare;
4. con pietra squadrata a corsi regolari in cui i conci devono essere perfettamente piani e squadrati, posti in opera a corsi di altezza regolare e di medesima altezza o, al limite, di altezza decrescente dal basso verso l'alto.

La stuccatura deve essere fatta raschiando le commessure fino a giusta profondità per poi riempirle con idonea malta come prescritta in progetto, curando che questa penetri bene dentro ed avendo cura che, a lavoro finito, il contorno dei conci si disegni nettamente e senza sbavature.

La costruzione delle murature deve iniziarsi e proseguire uniformemente, assicurando il perfetto collegamento sia con le murature esistenti sia fra le varie parti di esse.

I mattoni, prima del loro impiego, devono essere bagnati fino a saturazione per immersione prolungata e mai per aspersione. Devono mettersi in opera con i giunti alternati ed in corsi ben regolari e normali alla superficie esterna; sono posati sopra uno strato di malta e premuti sopra di esso in modo che la malta rifluisca intorno e riempia tutte le commessure. I giunti di malta devono essere costanti nello spessore e correttamente stilati, ove previsto. La modularità deve essere rispettata sia in verticale che in orizzontale dall'insieme giunto-blocco.

I giunti non devono essere rabboccati durante la costruzione.

Se la muratura è con paramento a vista (cortina) occorre avere cura di scegliere per le facce esterne i mattoni di migliore cottura, meglio formati e di colore più uniforme, disponendoli con perfetta regolarità e ricorrenza nelle commessure orizzontali, alternando con precisione i giunti verticali. I giunti, previa loro raschiatura e pulitura, devono essere profilati con malta idraulica o di cemento, diligentemente compressa e lisciata con apposito ferro, senza sbavatura.

Le sordine, gli archi, le piattabande e le volte devono essere costruite in modo che i mattoni siano sempre disposti in direzione normale alla curva dell'intradosso.

Nelle costruzioni delle murature deve essere curata la perfetta esecuzione degli spigoli, delle volte, piattabande, archi; e sono lasciati tutti i necessari incavi, sfondi, canne e fori per: ricevere le chiavi e i capichiave delle volte, gli ancoraggi delle catene e delle travi a doppio T; le testate delle travi (di legno, di ferro); le pietre da taglio e quanto altro non venga messo in opera durante la formazione delle murature; le imposte delle volte e degli archi.

All'innesto con muri da costruirsi in tempo successivo devono essere lasciate opportune ammorsature in relazione al materiale impiegato.

I lavori, qualunque sia il sistema costruttivo adottato, devono essere sospesi nei periodi di gelo, durante i quali la temperatura si mantenga, per molte ore, al disotto di 0°C. Quando il gelo si verifichi solo per alcune ore della notte, le opere possono essere eseguite nelle ore meno fredde del giorno, purché al distacco del lavoro vengano adottati opportuni provvedimenti per difendere le lavorazioni dal gelo notturno.

CODICE	CAPITOLO B08 - Solai	(TIP.01)
--------	----------------------	----------

B08 **SOLAI:** piani o inclinati di qualunque tipologia compreso il puntellamento provvisorio, le casseforme continue, le strutture di sostegno di qualunque tipo, natura, forma e specie, fino ad una altezza di m 4,00 dal piano di appoggio. Compreso l'onere per i getti di solidarizzazione, in opera, della soletta superiore, delle fasce piene e delle nervature trasversali di ripartizione di spessore minimo cm 4 (salvo diversa indicazione) con calcestruzzo di classe non inferiore a C20/25 (secondo UNI EN 206-1:2014 e UNI 11104:2004) e quant'altro occorra per dare l'opera finita a perfetta regola d'arte. Armature da computarsi a parte.

NORME DI MISURAZIONE	U.M.
----------------------	------

Qualsiasi tipologia di solaio è computata a superficie netta misurata all'interno dei cordoli perimetrali e delle travi di C.A., escluso l'incastro sulle strutture portanti. M²

I solai interamente in conglomerato cementizio armato gettati in opera, saranno valutati al metro cubo per la quantità di getto di calcestruzzo, mentre per l'armatura in acciaio, si dovrà calcolare a parte il peso a chilogrammo (vedi paragrafo 2 Capitolo B03 - per i calcestruzzi- e B04 - per l'acciaio- della presente Guida) m³

Nei prezzi dei solai se non diversamente precisato è compreso l'onere per il getto e lo spianamento superiore della caldana o soletta, delle fasce piene e delle nervature trasversali, nonché ogni opera e materiale occorrente per dare il solaio completamente finito. Sono escluse le armature che dovranno essere computate a parte.

Nel prezzo dei solai di tipo prefabbricato, misti di cemento armato, predalles o di cemento armato precompresso e laterizi, sono escluse la fornitura, la lavorazione e posa in opera del ferro occorrente per l'armatura, è invece compreso il puntellamento provvisorio, le casseforme continue e le impalcature di sostegno

DEFINIZIONE

Ciascuno dei piani orizzontali o inclinati che suddividono l'edificio, servendo da copertura alle stanze sottostanti e da base a quelle soprastanti.

NORMATIVA DI RIFERIMENTO

Si rinvia alla normativa generale di cui al paragrafo 1, punto 3 della premessa.

UNI EN 206:2014 e Calcestruzzo - Specificazione, prestazione, produzione e conformità

UNI 11104:2004 Calcestruzzo - Specificazione, prestazione, produzione e conformità - Istruzioni complementari per l'applicazione della EN 206-1

UNI 9730/1/2/3:1990 Edilizia - elementi di laterizio per solai - terminologia e sistemi di classificazione - limiti di accettazione - metodi di prova

UNI EN 15037-1:2008 Prodotti prefabbricati di calcestruzzo - Solai a travetti e blocchi - Parte 1: Travetti

UNI EN 15037-2:2011 Prodotti prefabbricati di calcestruzzo - Solai a travetti e blocchi - Parte 1: Blocchi di calcestruzzo

UNI EN 15037-3:2011 Prodotti prefabbricati di calcestruzzo - Solai a travetti e blocchi - Parte 3: Blocchi di laterizio

UNI EN 15037-4: 2013 Prodotti prefabbricati di calcestruzzo - Solai a travetti e blocchi - Parte 3: Blocchi di polistirene espanso

UNI EN 13747:2010 - Prodotti prefabbricati di calcestruzzo - Lastre per solai

INDICAZIONI PROCEDURALI PER L'ESECUZIONE DELLA LAVORAZIONE

I solai devono sopportare, a seconda della destinazione prevista per i relativi locali, i carichi previsti nel D.M. 17/01/2018 "Norme tecniche per le costruzioni in zona sismica".

Particolare cura deve essere posta per lo stoccaggio e la movimentazione del materiale che arriva in cantiere. Gli elementi in laterizio devono essere posati non a contatto con il terreno per evitare che assorbano sostanze che, una volta in opera, possano causare efflorescenze o scarsa adesione con il calcestruzzo.

Durante la stagione invernale bisogna evitare che gli elementi di laterizio si impregnino d'acqua, con rischio di danneggiamento da gelo.

È buona norma di prudenza non sovrapporre un numero elevato di pacchi (comunque mai più di quattro), ma anzi, compatibilmente con la disponibilità di spazio, rendere minima la sovrapposizione.

Nel caso siano presenti elementi difettosi, essi vanno eliminati prima della posa in opera.

I travetti, se il tipo di solaio li prevede, vanno disposti in catoste costituite indicativamente da un massimo di dieci strati successivi, interponendo listelli, di legno o di altro materiale, in modo da ripartire il carico. I listelli devono essere sulla stessa verticale, in corrispondenza dei punti di sollevamento e, nel caso di travetti tralicciati, vanno tassativamente posti in corrispondenza del nodo fra staffe e corrente superiore. Le movimentazioni vanno eseguite attenendosi alle prescrizioni del fornitore.

L'impalcato di supporto cambia a seconda delle tipologie di solaio da realizzare.

Nel solaio “gettato in opera” deve essere costituito idoneo impalcato provvisorio con legname di abete per edilizia debitamente puntellato con elementi metallici a croce, posti in corrispondenza dei rompitratta; l'impalcato deve essere successivamente smontato non appena il conglomerato cementizio ha raggiunto la sufficiente resistenza meccanica (comunque non prima di 28 giorni e previa autorizzazione della Direzione dei Lavori).

Successivamente-alla realizzazione dell'impalcato si deve inoltre provvedere:

- alla posa dei blocchi in laterizio, debitamente bagnati, atti a delimitare inferiormente il getto di conglomerato e con funzione di alleggerimento e/o isolamento termico;
- a predisporre dei fori per passaggio di tubazioni, cavedi o aperture per passaggio a mezzo apposizione di idonei sistemi atti a delimitare gli spazi che non devono essere completati con il calcestruzzo;
- a formare idonea armatura metallica con barre ad aderenza migliorata, compreso distanziatori, rilegatura e staffe di ripartizione, da posizionarsi all'interno degli spazi liberi tra due file di elementi di laterizio.
- alla posa della rete elettrosaldata per la ripartizione dei carichi con distanziatori e successivo getto di calcestruzzo preconfezionato consistenza semifluida, opportunamente vibrato per eliminare gli eventuali spazi d'aria. Il calcestruzzo deve essere gettato in un'unica volta, riempiendo prima delle nervature, con le opportune prescrizioni del capitolo specifico. Su disposizione del Direttore dei lavori, nel caso sia assolutamente necessario gettare in più volte, i getti devono essere effettuati, soltanto nelle zone in cui sono previste le minori sollecitazioni. La soletta in calcestruzzo, quando richiesta, deve poi essere protetta dall'irraggiamento solare diretto o comunque deve essere bagnata a sufficienza per i primi giorni dopo il getto in modo da contenere l'entità finale del ritiro.

Nel caso di solai “a travetti a tralicci” o “travetti in cap”, in alternativa all'armatura metallica di cui alla lavorazione precedente, si deve provvedere al collocamento a dimora degli stessi nelle apposite “canalette” o sostegni predisposte e successiva posa degli elementi in laterizio, da posizionarsi nell'interasse degli elementi prefabbricati.

All'interno delle canalette di completamento deve essere effettuato il getto di cls che formerà la nervatura. Le testate dei travetti devono essere poggiate, provvisoriamente, su una tavola, di adeguata larghezza e robustezza, posta di piatto lungo il bordo della trave. Il blocco deve essere arretrato dal bordo della trave per formare col getto di cls una fascia piena che assicura l'unione dei travetti al calcestruzzo di completamento. Il disarmo, a maturazione avvenuta del calcestruzzo, consiste unicamente nell'eliminare i rompi tratta provvisori ed i relativi puntelli.

Nel caso si usino blocchi collaboranti, ai quali venga richiesto il concorso alla resistenza agli sforzi tangenziali, la posa dei blocchi deve essere “a giunti sfalsati”, ossia i giunti fra i blocchi di due file adiacenti non devono corrispondere.

Per il solaio a “pannelli” prefabbricati, nel caso non siano autoportanti, occorre prevedere un'idonea puntellatura, che rimarrà armata per il tempo necessario alla maturazione del cls. Anche nel caso di

solai a pannelli autoportanti è consigliabile, al fine di evitare frecce eccessive o disallineamenti dell'intradosso, posizionare una fila di puntelli in corrispondenza della mezzera del solaio.

Per il solaio a "lastre" occorre prevedere soltanto i rompitratta, poiché le nervature sono realizzate distanziando opportunamente gli elementi di alleggerimento.

Particolare cura e attenzione deve essere posta all'unione degli elementi prefabbricati con le travi portanti per garantire un efficace ancoraggio, secondo le indicazioni fornite dalle aziende produttrici.

Durante le operazioni di posa dei blocchi e dei ferri di armature è opportuno camminare su tavole disposte lungo i necessari percorsi, allo scopo di evitare pericolose concentrazioni di carico.

L'operazione di disarmo deve avvenire con gradualità, in modo da evitare azioni dinamiche e ogni sollecitazione non prevista. In genere si procede prima alla eliminazione dei puntelli intermedi del solaio; poi si toglieranno i puntelli più vicini alle travi e successivamente le puntellature delle travi e degli sbalzi.

CODICE	CAPITOLO C01 - Muratura non portante	(TIP.01)
---------------	---	-----------------

C01 MURATURA NON PORTANTE: eseguita con elementi in laterizio o cls, con idonea malta, per pareti e tramezzature rette o curvilinee, compreso l'impiego di regoli a piombo in corrispondenza degli spigoli del muro e di cordicelle per l'allineamento dei mattoni, il calo ed il sollevamento in alto dei materiali, la formazione di riseghe, mazzette e collegamenti, spigoli, curvature, i ponti di servizio con altezza massima m 2,00 e/o trabattelli a norma, anche esterni, mobili o fissi e ogni altro onere e magistero per dare il lavoro finito a regola d'arte

NORME DI MISURAZIONE	U.M.
-----------------------------	-------------

Murature: si computano in base alla superficie realizzata con misure prese sul "vivo" dei muri, esclusi gli intonaci, con detrazione dei vuoti di luce superiore a m² 1,00 e dei vuoti di canne fumarie, canalizzazioni, ecc.;

m²

DEFINIZIONE

Elemento strutturale realizzato in laterizio o calcestruzzo posato con malta con spessore variabile, ma senza funzione di sostegno dei carichi del fabbricato.

NORMATIVA DI RIFERIMENTO

Si rinvia alla normativa generale di cui al paragrafo 1, punto 3 della premessa.

INDICAZIONI PROCEDURALI PER L'ESECUZIONE DELLA LAVORAZIONE

Nelle costruzioni delle murature deve essere curata la perfetta esecuzione degli spigoli, delle volte, piattabande, archi; e sono lasciati tutti i necessari incavi, sfondi, canne e fori per:

- ricevere le chiavi e i capichave delle volte, gli ancoraggi delle catene e delle travi a doppio T; le testate delle travi (di legno, di ferro); le pietre da taglio e quanto altro non venga messo in opera durante la formazione delle murature;

Nelle costruzioni delle murature deve essere curata la perfetta esecuzione degli spigoli, sono lasciati tutti i necessari incavi, sfondi, canne e fori per:

- il passaggio delle canalizzazioni verticali (tubi pluviali, canne di stufe e camini, scarico acque ecc.);
- il passaggio delle condutture elettriche, di telefoni e di illuminazione;
- le imposte delle volte e degli archi;

- gli zoccoli, dispositivi di arresto di porte e finestre, zanche, soglie, ferriate, ringhiere, davanzali, ecc...

La costruzione delle murature deve iniziarsi e proseguire uniformemente, assicurando il perfetto collegamento sia con le murature esistenti sia fra le varie parti di esse.

I mattoni, prima del loro impiego, devono essere bagnati fino a saturazione per immersione prolungata e mai per aspersione. Essi devono mettersi in opera con i giunti alternati ed in corsi ben regolari e normali alla superficie esterna; sono posati sopra uno strato di malta e premuti sopra di esso in modo che la malta rifluisca intorno e riempi tutte le commessure.

I giunti non devono essere rabboccati durante la costruzione.

Se la muratura è con paramento a vista (cortina) occorre avere cura di scegliere per le facce esterne i mattoni di migliore cottura, meglio formati e di colore più uniforme, disponendoli con perfetta regolarità e ricorrenza nelle commessure orizzontali, alternando con precisione i giunti verticali. I giunti, previa loro raschiatura e pulitura, devono essere profilati con malta idraulica o di cemento, diligentemente compressa e lisciata con apposito ferro, senza sbavatura.

Le sordine, gli archi, le piattabande e le volte devono essere costruite in modo che i mattoni siano sempre disposti in direzione normale alla curva dell'intradosso.

All'innesto con muri da costruirsi in tempo successivo devono essere lasciate opportune ammorsature in relazione al materiale impiegato.

I lavori, qualunque sia il sistema costruttivo adottato, devono essere sospesi nei periodi di gelo, durante i quali la temperatura si mantenga, per molte ore, al disotto di 0°C. Quando il gelo si verifichi solo per alcune ore della notte, le opere possono essere eseguite nelle ore meno fredde del giorno, purché al distacco del lavoro vengano adottati opportuni provvedimenti per difendere le lavorazioni dal gelo notturno.

CODICE	CAPITOLO C02 – Pareti e controsoffitti in cartongesso	(TIP.01)
---------------	--	-----------------

C02 PARETI E CONTROSOFFITTI IN CARTONGESSO: eseguiti con pannelli in cartongesso singoli o accoppiati, posati a secco o con idonea colla, per pareti, contropareti e controsoffitti retti e o curvilinei, compreso l'impiego di ogni elemento per il fissaggio e la finitura, oltre il calo ed il sollevamento in alto dei materiali, i ponti di servizio con altezza massima m 2,00 e/o trabattelli a norma, anche esterni, mobili o fissi e ogni altro onere e magistero per dare il lavoro finito a regola d'arte.

NORME DI MISURAZIONE	U.M.
-----------------------------	-------------

Pareti e contropareti in cartongesso: viene computata la superficie della parete posta in opera “vuoto per pieno” con detrazione dei vuoti superiori a 4 mq. Sono comprese eventuali riquadrature, risvolti alle finestre, sguinci e mazzette se non diversamente indicato. m2

Controsoffitto in lastre di cartongesso: viene computato in base alla superficie effettiva con proiezione su piano orizzontale. m2

Le forometrie con diametro o lato maggiori di 20 cm sono da computarsi a parte. cad

Eventuali velette verranno computate secondo la loro superficie di effettivo sviluppo. m2

Controsoffitto in quadrotti: viene computato in base alla superficie effettiva. m2

DEFINIZIONE

Struttura portante e non portante costituita dall'orditura metallica con profili in lamiera di acciaio sottile profilata a freddo e protetta dalla corrosione mediante galvanizzazione a caldo con rivestimento in zinco. La struttura della parete o controparete in cartongesso, è costituita da guide a “U” da posizionare a pavimento ed a soffitto, e da montanti a “C” da inserirsi all'interno delle guide a pavimento che costituiscono l'orditura verticale della parete. Il sistema parete è poi composto da un tamponamento bifacciale (o monofacciale in caso di controparete) in lastre di cartongesso anche accoppiate e che vengono avvitate alla struttura metallica mediante viti che possono essere di 3 tipi:

- viti autofilettanti con punta a chiodo e testa sfasata SNT
- viti autoperforanti con punta a trapano e testa sfasata SNT
- viti autoperforanti con punta a trapano e testa bombata della lunghezza di 13 mm e viti autoperforanti con punta a trapano e testa a rondella.

Completano il sistema parete/controparete, le bande di armatura dei giunti che hanno lo scopo di rinforzare le connessioni tra le lastre e che esistono di diverse tipologie in base al loro impiego (banda in carta microforata, banda/nastro in fibra di vetro, nastro in rete autoadesiva e banda paraspigoli). Infine lo stucco, ha la funzione di riempire i giunti longitudinali e trasversali fra le lastre e nascondere le teste delle viti le bande. Esistono due tipologie di stucchi: quello a presa (a base di gesso) e quello a essiccamento (senza gesso).

Controsoffitto sospeso in cartongesso ad andamento rettilineo costituito da lastre di gesso rivestito fissate con viti ad orditura metallica portante in profili di lamiera d'acciaio zincata spessore 6/10 con profilo guida perimetrale a "U" posto orizzontalmente lungo il perimetro dell'ambiente e profili dell'orditura a "C" o a Clip (profilo primario con sistema a scatto per controsoffitto). Le lastre devono avere le giunzioni ben allineate, sigillate con apposito stucco previa interposizione di banda e stuccatura.

Controsoffitto a quadrotti ispezionabile composto da pannelli di dimensioni standard, inseriti su una struttura di profili laterali ed incrociati e con pendinatura a soffitto.

NORMATIVA DI RIFERIMENTO

Per le lastre in cartongesso e controsoffitto in quadrotti:

Norma europea EN 520

Norma Europea EN 15283-1

Norma Europea EN 14190

Norma Europea EN 13501-1

UNI 11424:2015 "Gessi – Sistemi costruttivi non portanti di lastre di gesso rivestito (cartongesso) su orditure metalliche – Posa in opera

Per i profili metallici e pendinatura:

Norma Europea EN 14195

Norma Europea EN 13964

Per l'acciaio:

norma europea UNI EN 10327-1032

Per il rivestimento di zinco:

norma UNI 5753-84

INDICAZIONI PROCEDURALI PER L'ESECUZIONE DELLA LAVORAZIONE

Per la realizzazione delle pareti devono essere verificati i seguenti aspetti:

altezza interpiano (i montanti verranno definiti in base all'altezza della parete da realizzare ed alla tipologia di lastre)

resistenza al fuoco richiesta da capitolato(dovrà essere verificata la corrispondenza tra il rapporto di certificazione e l'opera da realizzare)

classe di reazione al fuoco delle lastre di cartongesso

fonoisolamento e resistenza termica della parete (aspetti per i quali la corretta posa in opera farà la differenza in termini di efficacia)

La realizzazione sia di un parete/controprate che del controsoffitto, ha inizio con il tracciamento a terra e/o parete, delle guide ad "U" da posizionare come primo elemento e delle eventuali aperture come porte, finestre, posizionamento di sanitari, luci, impianti o altro che necessitino di rinforzi strutturali o di particolare posizione dell'orditura. Posizionate le guide ad "U" si passa ad inserirvi al loro interno quelle a "C" o a clip in caso di controsoffitto.

Le guide orizzontali a "U" e quelle verticali a "C" possano avere differenti larghezze dell'anima e spessori in base alle prestazioni che devono garantire in termini di statica, resistenza al fuoco e acustica e dimensioni della parete.

Nel successivo posizionamento delle lastre, deve essere posta particolare attenzione al loro fissaggio alla struttura in acciaio con scelta delle viti in base alla statica ed alla protezione al fuoco che la parete/controprate o controsoffitto dovranno avere. Le viti devono essere applicate con passo di 30 cm (25 cm nei sistemi resistenti al fuoco) con una distanza minima dai bordi longitudinali di almeno 1cm ed una penetrazione nel montante di almeno 1cm (la lunghezza varia in funzione dello spessore delle lastre).

Infine deve essere realizzata la finitura che può avere diversi livelli in base ai seguenti requisiti:

Il numero di mani di stucco applicate, l'appropriata installazione, la finitura degli angoli e l'eliminazione delle asperità nonché, se richiesta, l'applicazione di un rasante su tutta la superficie delle lastre.

Nel caso di impiego di rete adesiva, nell'applicazione dello stucco si procederà come di seguito:

- Ripulito il giunto dall'eventuale polvere depositatasi si applicherà la rete adesiva
- una volta preparato l'impasto dovrà essere steso lo stucco sul giunto a piccoli tratti

- dovrà infine essere passata l'americana per eseguire il riempimento del giunto avendo cura di rasare e ripulire eventuali sbavature laterali

Nel caso di impiego di banda in carta microforata:

- Stesura a spatola dello stucco lungo tutto il giunto con una mano continua (imburraggio)
- Applicazione della banda in carta partendo dall'alto
- «Serraggio» della banda con la spatola dall'alto verso il basso. Dai microfori uscirà dell'acqua d'impasto che favorirà lo scorrimento della spatola
- Dopo il serraggio dovrà essere attesa l'asciugatura per poi procedere alla stesura della prima mano di riempimento
- Ad asciugatura avvenuta si potrà procedere alla rasatura del giunto.

LE FASI DI STUCCATURA sono quindi composte da: imburraggio e applicazione della banda, serraggio, prima mano (che varierà in funzione in funzione dei bordi delle lastre in cartongesso, se assottigliate o dritte), seconda mano, finitura del giunto.

Nel caso della stuccatura dei giunti dei controsoffitti deve essere posta molta attenzione alla finitura poichè la luce radente tenderà ad evidenziare la presenza del giunto.

Per minimizzare questa possibile problematica della visibilità del giunto con luce radente, possono essere utilizzate lastre con i bordi di testa assottigliati per eliminare il fenomeno del sovrappessore consentendo così la perfetta planarità nello spessore del giunto.

CODICE	CAPITOLO C03 - Coperture	(TIP.01)
--------	--------------------------	----------

C03 **COPERTURE:** da realizzare, su idonea struttura esistente, con funzione di tenuta dell'acqua e protezione degli agenti atmosferici, di tipo continuo (piane) o discontinuo (a falde) progettate conformemente alle norme UNI EN ISO 9307-1 e 9308-1 e costituite da strati funzionali come definiti dalla norma UNI 8178, compreso gli oneri per il calo ed il sollevamento dei materiali e la loro posa in opera, la formazione di colmi, diagonali, bocchette di areazione e altri pezzi speciali, la sistemazione delle converse, i ponti di servizio con altezza massima m 2,00 e/o trabattelli a norma, anche esterni, mobili e fissi, il tutto per dare il titolo compiuto e finito a regola d'arte. Sono esclusi gli aggetti di gronda (se del tipo smensolato o ornamentale).

NORME DI MISURAZIONE	U.M.
----------------------	------

Elementi lignei portanti (capriate, aggetti di gronda): si computano misurando il volume del legname impiegato. m³

Elementi lignei non portanti (seggiola): si computano misurando lo sviluppo lineare del legname impiegato. m

Manto di copertura: si computa misurando geometricamente la superficie effettiva delle falde del tetto, senza alcuna deduzione dei vani per fumaioli, lucernari, ed altre parti sporgenti della copertura, purché non eccedenti ciascuna la superficie di m²1,00, nel qual caso si devono dedurre per intero. Non si tiene conto delle sovrapposizioni a ridosso dei giunti. m²

DEFINIZIONE

Copertura: elemento posto alla sommità di un muro o di un altro elemento architettonico, anche aggettante, in modo da allontanare il dilavamento dell'acqua piovana e a protezione degli agenti atmosferici. In particolare si intendono per coperture discontinue (a falda) quelle in cui l'elemento di tenuta all'acqua assicura le sue funzioni solo se posto ad una determinata pendenza.

Manto di copertura: elemento di tenuta, consistente nello strato più esterno della copertura, impermeabile e resistente alle sollecitazioni chimiche, fisiche e meccaniche.

NORMATIVA DI RIFERIMENTO

Si rinvia alla normativa generale di cui al paragrafo 1, punto 3 della premessa.

UNI 9460:2008 Coperture discontinue - Istruzioni per la progettazione, l'esecuzione e la manutenzione di coperture realizzate con tegole di laterizio o calcestruzzo.

UNI 8178:2012 Edilizia – Coperture – Analisi degli elementi e strati funzionali

INDICAZIONI PROCEDURALI PER L'ESECUZIONE DELLA LAVORAZIONE

Durante l'esecuzione dei lavori è compito, tra gli altri, della D.L. verificare che i materiali impiegati e le tecniche di posa siano effettivamente quelle prescritte ed in particolare devono essere verificati nei manti di copertura i collegamenti tra gli strati, la realizzazione dei giunti/sovrapposizioni e l'esecuzione dei bordi.

Il manto di copertura deve avere una superficie che garantisca la stabilità degli elementi di copertura e la corretta ventilazione del sotto manto. Per il fissaggio si possono adottare diverse soluzioni: listellatura (doppia o singola), pannelli presagomati e cordoli in malta.

Durante la posa del manto di copertura deve essere posta particolare attenzione ad effettuare una corretta sovrapposizione delle tegole per garantire la tenuta all'acqua del manto di copertura realizzato con elementi discontinui. La sovrapposizione varia al variare della pendenza, che a sua volta varia a seconda della zona climatica e delle condizioni climatiche peculiari nella zona stessa; ad esempio per le coperture con coppi ed embrici, i coppi devono sovrapporsi agli embrici di 7-9 cm.

La posa del manto di copertura con coppi ed embrici deve avvenire procedendo dalla gronda verso il colmo, per file in direzione della linea di massima pendenza. L'allineamento degli elementi deve essere controllato con una staggia (stadia).

Le tegole marsigliesi devono essere posate per file parallele alla linea di gronda, una alla volta, oppure procedendo con due o tre file contemporaneamente, iniziando dalla linea di gronda e procedendo verso l'alto. Per realizzare le file a giunti sfalsati in modo che, cadendo il giunto fra due tegole adiacenti al centro della tegola sottostante, si riduca il pericolo di infiltrazioni, occorre iniziare la posa con una mezza tegola a file alterne. Per realizzare un manto di marsigliesi a giunti allineati, con un effetto estetico diverso, si può procedere sia per file orizzontali, sia per file verticali: in quest'ultimo caso però, dopo la prima fila, occorre alzare ogni tegola per sovrapporre ed incastrare le tegole della fila parallela verificando continuamente l'allineamento con la staggia.

Le tegole in cemento vanno montate da destra verso sinistra guardando la falda e partendo dalla linea di gronda.

La prima fila in gronda deve sporgere di 2/3, in modo da garantire un corretto deflusso dell'acqua nel canale di sgrondo. La sovrapposizione verticale tra le tegole è determinata dal dente di arresto, che impedisce anche lo scivolamento della tegola quando non sono presenti listellatura in legno o pannelli presagomati.

Per le coperture metalliche occorre procedere posizionando le lastre partendo dalla linea di gronda per file parallele e sfalsate, con un oggetto all'interno del canale di gronda, fino a max 7 cm.

In senso trasversale, la sovrapposizione, che deve essere comunque di minimo 14 cm, dipende dalla pendenza della falda.

Successivamente occorre fissare ogni singola lastra sempre in corrispondenza della sommità delle greche, in base alle prescrizioni della ditta produttrice. Infine occorre completare la copertura posizionando e fissando gli elementi di colmo.

CODICE	CAPITOLO D01 - Isolamenti termici	(TIP.01)
--------	-----------------------------------	----------

D01 **ISOLAMENTI TERMICI** su pareti verticali, orizzontali o inclinate da collocare in opera con tutti gli accorgimenti e le indicazioni prescritte dalle ditte produttrici e dalle norme di riferimento. Sono compresi gli oneri per la preparazione dei supporti (se non diversamente esplicitato), il calo ed il sollevamento dei materiali, i ponti di servizio e/o trabattelli a norma con altezza massima m 2,00, anche esterni, mobili o fissi, la formazione dei giunti ed il raccordo agli angoli, il tutto per dare il titolo compiuto e finito a regola d'arte. I prodotti per isolamento devono recare la marcatura CE, essere conformi alla norma UNI 13172 e, se previsto, rispettare i requisiti della norma UNI 13501 in materia di reazione al fuoco (così come esplicitata nel D.M. 15/03/2005 e seguenti).

NORME DI MISURAZIONE	U.M.
----------------------	------

Isolamenti termici su pareti verticali e coperture piane ed inclinate: si computa la superficie della parete posta in opera “vuoto per pieno” con detrazione dei vuoti superiori a 4 mq. Sono comprese eventuali riquadrature, risvolti alle finestre, sguinci e mazzette. Sono esclusi i profili di partenza, di chiusura e paraspigoli.	m2
---	-----------

Profili di partenza, di chiusura e paraspigoli: si computa la lunghezza effettivamente realizzata.	ml
--	-----------

Isolamenti termici su solai orizzontali: si computa la superficie effettivamente realizzata.	m2
--	-----------

DEFINIZIONE

Lavorazione volta a ridurre il flusso termico di calore (e/o acustico) scambiato tra due ambienti a temperature differenti mediante applicazione su supporto verticale, orizzontale o inclinato di materiale isolante ancorato in modo stabile al supporto con colla o tasselli o frapposto nell'intercapedine. La scelta del materiale è legata a molteplici parametri di natura economica (costo), prestazionale (in termini energetici ma anche di altra natura, ad esempio meccanica in base al supporto ed all'isolante scelto), di durabilità e sostenibilità ambientale (in particolare il loro impatto in fase di processo).

NORMATIVA DI RIFERIMENTO

Si rinvia alla normativa generale di cui al paragrafo 1, punto 3 della premessa.

DECRETO MINISTERIALE 15 marzo 2005 “Requisiti di reazione al fuoco dei prodotti da costruzione installati in attività disciplinate da specifiche disposizioni tecniche di prevenzione incendi in base al sistema di classificazione europeo” e seguenti.

UNI EN 13172:2012 Isolanti termici - Valutazione della conformità

UNI EN 13501-2:2009 Classificazione al fuoco dei prodotti e degli elementi da costruzione - Parte 2: Classificazione in base ai risultati delle prove di resistenza al fuoco, esclusi i sistemi di ventilazione

UNI EN 13162:2013 Isolanti termici per edilizia - Prodotti di lana minerale (MW) ottenuti in fabbrica - Specificazione

UNI EN 13163:2013 Isolanti termici per edilizia - Prodotti di polistirene espanso ottenuti in fabbrica (EPS) - Specificazione

UNI EN 13164:2013 Isolanti termici per edilizia - Prodotti di polistirene espanso estruso (XPS) ottenuti in fabbrica - Specificazione

UNI EN 13165:2013 Isolanti termici per edilizia - Prodotti di poliuretano espanso rigido (PUR) ottenuti in fabbrica - Specificazione

UNI EN 13166:2013 Isolanti termici per edilizia - Prodotti di resine fenoliche espanse (PF) ottenuti in fabbrica - Specificazione

UNI EN 13167:2013 Isolanti termici per edilizia - Prodotti di vetro cellulare (CG) ottenuti in fabbrica - Specificazione

UNI EN 13168:2013 Isolanti termici per edilizia - Prodotti di lana di legno (WW) ottenuti in fabbrica - Specificazione

UNI EN 13169:2013 Isolanti termici per edilizia - Prodotti di perlite espansa (EPS) ottenuti in fabbrica - Specificazione

UNI EN 13170:2013 Isolanti termici per edilizia - Prodotti di sughero espanso ottenuti in fabbrica (ICB) - Specificazione

UNI EN 15599-1:2010 - Isolanti termici per gli impianti degli edifici e le installazioni industriali - Isolamento termico realizzato in sito con prodotti di perlite espansa (EP) - Parte 1: Specifiche per i prodotti legati e sfusi prima della messa in opera.

UNI EN 15599-2:2010 - Isolanti termici per gli impianti degli edifici e le installazioni industriali - Isolamento termico realizzato in sito con prodotti di perlite espansa (EP) - Parte 2: Specifiche per i prodotti messi in opera.

UNI EN 15600-1:2010 - Isolanti termici per gli impianti degli edifici e le installazioni industriali - Isolamento termico realizzato in sito con prodotti di vermiculite espansa (EV) - Parte 1: Specifiche per i prodotti legati e sfusi prima della messa in opera.

UNI EN 15600-2:2010 - Isolanti termici per gli impianti degli edifici e le installazioni industriali - Isolamento termico realizzato in sito con prodotti di vermiculite espansa (EV) - Parte 1: Specifiche per i prodotti messi in opera.

UNI EN 14303:2013 - Isolanti termici per gli impianti degli edifici e per le installazioni industriali - Prodotti di lana minerale (MW) ottenuti in fabbrica – Specificazione

UNI EN 14304:2013 - Isolanti termici per gli impianti degli edifici e per le installazioni industriali - Prodotti di espanso elastomerico flessibile (FEF) ottenuti in fabbrica - Specificazione

UNI EN 14305:2013 - Isolanti termici per gli impianti degli edifici e per le installazioni industriali - Prodotti di vetro cellulare (CG) ottenuti in fabbrica - Specificazione

UNI EN 14306:2013 - Isolanti termici per gli impianti degli edifici e per le installazioni industriali - Prodotti di silicato di calcio (CS) ottenuti in fabbrica - Specificazione

UNI EN 14307:2013 - Isolanti termici per gli impianti degli edifici e per le installazioni industriali - Prodotti di polistirene espanso estruso (XPS) ottenuti in fabbrica - Specificazione

UNI EN 14308:2013 Isolanti termici per gli impianti degli edifici e per le installazioni industriali - Prodotti di poliuretano espanso rigido (PUR) e di poliisocianurato espanso (PIR) ottenuti in fabbrica - Specificazione

UNI EN 14309:2013 Isolanti termici per gli impianti degli edifici e per le installazioni industriali - Prodotti di polistirene espanso (EPS) ottenuti in fabbrica - Specificazione

UNI EN 14313:2013 Isolanti termici per gli impianti degli edifici e per le installazioni industriali - Prodotti di polietilene espanso (PEF) ottenuti in fabbrica - Specificazione

INDICAZIONI PROCEDURALI PER L'ESECUZIONE DELLA LAVORAZIONE

I prodotti per isolamento devono recare la marcatura CE ed essere conformi alla norma di classificazione dei materiali UNI 13172:2012.

Tutti i materiali devono rispettare i limiti e le tolleranze per quanto riguarda le dimensioni (larghezza – lunghezza – spessore), la massa aerica e la resistenza termica specifica.

La posa in opera deve avvenire secondo le prescrizioni stabilite dalle ditte produttrici dei materiali; in particolare deve essere posta attenzione alla corretta realizzazione delle giunzioni, soprattutto nei punti critici, devono essere assicurati punti di fissaggio e/o garantita una mobilità termoigrometrica rispetto allo strato contiguo.

CODICE	CAPITOLO D05 - Impermeabilizzazioni	(TIP.01)
---------------	--	-----------------

D05 **IMPERMEABILIZZAZIONI:** su pareti verticali, su piani orizzontali o inclinati, compresi gli oneri per la preparazione dei supporti sia orizzontali che verticali, la formazione dei giunti, il taglio o la suggellatura degli incastri di muro per la profondità necessaria e i colli di raccordo con le pareti verticali; sono compresi inoltre il sollevamento dei materiali, i ponti di servizio e/o trabattelli a norma con altezza massima m 2,00, anche esterni, mobili o fissi, il tutto per dare il titolo compiuto e finito a regola d'arte.

NORME DI MISURAZIONE	U.M.
-----------------------------	-------------

Impermeabilizzazioni: si computa la superficie effettiva con detrazione dei vuoti o delle parti non impermeabilizzate, dei vani per camini, canne, lucernari ed altre parti emergenti, aventi singolarmente superficie superiore a mq 0,50. m²

DEFINIZIONE

Sistema per impedire il passaggio dell'acqua tra due ambienti.

NORMATIVA DI RIFERIMENTO

Si rinvia alla normativa generale di cui al paragrafo 1, punto 3 della premessa.

UNI EN 13707: 2013 Membrane flessibili per impermeabilizzazione - Membrane bituminose armate per l'impermeabilizzazione di coperture - Definizioni e caratteristiche.

UNI EN 1297:2005 Membrane flessibili per impermeabilizzazione - Membrane di bitume, plastica e gomma per l'impermeabilizzazione di coperture - Metodo di invecchiamento artificiale tramite esposizione combinata di lunga durata alle radiazioni UV, alla temperatura elevata e all'acqua.

UNI 11333-1:2009 Posa di membrane flessibili per impermeabilizzazione - Formazione e qualificazione degli addetti - Parte 1: Processo e responsabilità

UNI 11333-2:2010 Posa di membrane flessibili per impermeabilizzazione - Formazione e qualificazione degli addetti - Parte 2: Prova di abilitazione alla posa di membrane bituminose

UNI 11333-3:2010 Posa di membrane flessibili per impermeabilizzazione - Formazione e qualificazione degli addetti - Parte 3: Prova di abilitazione alla posa di membrane sintetiche di PVC o TPO

INDICAZIONI PROCEDURALI PER L'ESECUZIONE DELLA LAVORAZIONE

Le impermeabilizzazioni si suddividono in diverse tipologie, per ognuna delle quali si seguono le seguenti prescrizioni:

1. per le impermeabilizzazioni di solai di copertura continui o discontinui si utilizzano, a seconda della soluzione prescelta, membrane in fogli o prodotti fluidi da stendere in sito, ponendo particolare cura nella realizzazione dei giunti, dei bordi, dei punti particolari, dei risvolti e di tutti i punti dove possono verificarsi infiltrazioni sotto lo strato, utilizzando eventualmente accessori e pezzi speciali previsti e/o consigliati dal produttore;

2. per le impermeabilizzazioni di pavimentazioni e solai interpiano su strato portante valgono le stesse prescrizioni delle coperture;

3. per le impermeabilizzazioni di solai a terra da realizzare direttamente sul terreno lo strato impermeabilizzante deve essere realizzato con membrane in foglio o rotolo per le quali si adotteranno cautele nell'esecuzione dei bordi e dei raccordi con i punti di raccolta dell'acqua;

4. per la impermeabilizzazione di opere interrato valgono le seguenti prescrizioni:

- per quelle realizzate con membrane in foglio o rotolo si devono scegliere i prodotti che per resistenza meccanica a trazione, agli urti ed alla lacerazione meglio si prestano a sopportare l'azione del materiale di reinterro (che comunque dovrà essere ricollocato con le dovute cautele) curando la realizzazione dei risvolti, dei punti di passaggio di tubazioni, ecc. onde evitare sollecitazioni localizzate o provocare distacchi e punti di infiltrazione;

- per quelle realizzate con prodotti rigidi in lastre, fogli sagomati e similari (con la formazione di interspazi per la circolazione di aria) si deve operare come indicato al punto precedente eseguendo con cura le soluzioni ai bordi e nei punti di attraversamento di tubi, ecc. in modo che non costituiscano punti di infiltrazione e di debole resistenza meccanica;

- per le soluzioni che adottano intercapedini di aria si deve curare la realizzazione della parete più esterna (a contatto con il terreno) in modo da avere continuità ed adeguata resistenza meccanica; al fondo dell'intercapedine si devono formare opportuni drenaggi dell'acqua che limitino il fenomeno di risalita capillare nella parete protetta;

- per le soluzioni che adottano prodotti applicati fluidi od in pasta si devono scegliere quelli che possiedano caratteristiche di impermeabilità e di resistenza meccanica (urti, abrasioni, lacerazioni) accettabili anche verso agenti biologici quali radici, insetti, muffe, ecc. nonché di resistenza alle possibili sostanze chimiche presenti nel terreno; si deve prestare particolare attenzione all'esecuzione di risvolti e bordi, nonché dei punti particolari quali passaggi di tubazioni, in modo da evitare possibili zone di infiltrazione e/o distacco;

5. per le impermeabilizzazioni di elementi verticali (con risalita d'acqua) si devono eseguire strati impermeabili (o drenanti) che impediscano o riducano al minimo il passaggio di acqua per capillarità; gli strati si devono eseguire con fogli, prodotti spalmati, malte speciali, ecc., curandone la continuità e la collocazione corretta nell'elemento.

Prima di eseguire qualsiasi impermeabilizzazione si deve eseguire una idonea ed accurata preparazione del piano di posa, mediante la pulizia del supporto.

Il Direttore dei lavori deve verificare in corso d'opera che i materiali impiegati e le tecniche di posa siano effettivamente quelle prescritte e, per gli strati più significativi, che il risultato finale sia coerente con le prescrizioni di progetto e comunque con la funzione attribuita all'elemento o strato considerato. Deve porre particolare attenzione ai collegamenti tra gli strati, alla realizzazione di giunti e/o sovrapposizioni, all'esecuzione dei bordi e dei punti particolari ove sono richieste lavorazioni in sito.

I materiali impiegati e la messa in opera devono presentare i requisiti richiesti, essere integri, senza borse, fessurazioni o scorrimenti e totalmente compatibili con il sistema adottato al fine di garantire, in ogni caso, l'assenza di qualunque infiltrazione d'acqua.

CODICE	CAPITOLO E01 - Intonaci	(TIP.01)
--------	-------------------------	----------

E01 **INTONACI:** eseguiti a mano o a macchina, compresa la riquadratura di spigoli vivi rientranti e sporgenti, l'eventuale ripresa, dopo la chiusura, di tracce di qualunque genere, la muratura di eventuali ganci al soffitto e le riprese di zoccolature e serramenti; sono inoltre compresi gli oneri per i ponti di servizio con altezza massima m 2,00 e/o trabattelli a norma, anche esterni, mobili o fissi, per opere di altezza fino a m 4,00 dal piano di calpestio, il tutto per dare il titolo compiuto e finito a regola d'arte.

NORME DI MISURAZIONE	U.M.
----------------------	------

Intonaci: si computano misurando le superfici, sia piane che curve, lavorate senza tener conto di quelle laterali per risalti, lesene e simili, che sono conteggiate solo per larghezze superiori a 5 cm e di eventuali gusci di raccordo agli angoli con raggio inferiore a 15 cm..

m²

Le misurazioni si differenziano a seconda dello spessore della parete da intonacare:

- per gli intonaci eseguiti su pareti murarie o strutture di spessore inferiore a cm 15 si valutano sullo sviluppo della superficie effettiva intonacata, al netto cioè di tutte le aperture esistenti e con l'aggiunta delle relative riquadrature; m²

- per gli intonaci eseguiti su pareti murarie o strutture di spessore superiore a cm 15 si valutano a vuoto per pieno, a compenso delle riquadrature dei vani di superficie inferiore a 4 m². Per le aperture di superficie uguale o superiore a 4 m² si valutano le riquadrature detraendo i vuoti. m²

DEFINIZIONE

Strato di rivestimento protettivo con funzioni estetiche, steso sui muri, pareti e soffitti grezzi e composto da diluente, legante, inerti e additivi.

NORMATIVA DI RIFERIMENTO

Si rinvia alla normativa generale di cui al paragrafo 1, punto 3 della premessa.

UNI EN 13914-1:2005 Progettazione, preparazione e applicazione di intonaci esterni e interni - Parte 1: Intonaci esterni

UNI EN 13914-2:2005-Progettazione, preparazione e applicazione di intonaci esterni e interni - Parte 2: Considerazioni sulla progettazione e principi essenziali per intonaci interni

UNI CEN/TR 15123:2006_Progettazione, preparazione e applicazione di sistemi interni di intonaci a base di polimeri

UNI CEN/TR 15124:2006 Progettazione, preparazione e applicazione di sistemi interni di intonaci a base di gesso

UNI CEN/TR 15125:2006 Progettazione, preparazione e applicazione di sistemi interni di intonaci a base di cemento e/o di calce

INDICAZIONI PROCEDURALI PER L'ESECUZIONE DELLA LAVORAZIONE

Gli intonaci, sia interni che esterni, non devono essere eseguiti prima che la muratura, o qualsiasi altra superficie su cui si esegue, sia convenientemente asciutta; la superficie da intonacare deve essere ripulita da eventuali residui sporgenti, fino a renderla sufficientemente liscia ed essere bagnata affinché si verifichi la perfetta adesione tra la stessa e l'intonaco da applicare. In corrispondenza di giunti di elementi diversi (ad esempio muratura e calcestruzzo) si deve realizzare un minor spessore al fine di consentire l'applicazione di una rete elastica, per evitare le fessurazioni; intervento da computarsi a parte. Per rispettare la piombatura delle pareti si devono predisporre paraspigoli o stagge negli angoli e guide verticali nella pareti.

L'intonaco realizzato a mano deve essere formato da un primo strato di rinzaffo e da un secondo strato tirato in piano con regolo e frattazzo.

L'intonaco realizzato a macchina si esegue con malta premiscelata, rifornita da silos e data con pompa a spinta, impastata con acqua in quantità necessaria a seconda del tipo di malta; la lavorazione deve essere eseguita con spatola metallica, avendo cura di distribuire uno strato uniforme di materiale sulla superficie e successiva tiratura in piano con regolo; quando l'intonaco ha fatto una sufficiente presa, devono essere asportate con spatola metallica le parti eccedenti.

L'intonaco eseguito con malta di calce o cemento deve essere successivamente rifinito con strato di malta fine (velo) steso con spatola e tirato con pialletto di spugna.

Gli intonaci non devono mai presentare peli, crepature, irregolarità negli allineamenti e negli spigoli, nei piani e nei piombi, distacchi dalle pareti, sfioriture, screpolature, ecc.; è cura dell'Impresa proteggere gli intonaci dalle azioni deterioranti degli agenti atmosferici (raggi solari, pioggia, gelo, ecc.). Quando il gelo si verifichi solo per alcune ore della notte, le opere possono essere eseguite nelle ore meno fredde del giorno, purché al distacco del lavoro vengano adottati opportuni provvedimenti per difendere le lavorazioni dal gelo notturno.

CODICE	CAPITOLO E02 - Pavimenti	(TIP.01)
---------------	---------------------------------	-----------------

E02 **PAVIMENTI:** posa in opera di pavimenti di qualsiasi tipo, compresi i materiali di allettamento o di incollaggio, i tagli e lo sfrido, la formazione di quartaboni, eventuali riprese di mantelline, stuccatura dei giunti e pulizia finale, il tutto per dare il titolo compiuto e finito a regola d'arte. Sono esclusi la fornitura del materiale (salvo diversa indicazione) e la preparazione del fondo di posa.

NORME DI MISURAZIONE	U.M.
-----------------------------	-------------

Pavimenti: si computano secondo le superfici effettivamente realizzate. m²

DEFINIZIONE

Strato di finitura che costituisce una superficie uniforme e resistente atta a garantire la funzionalità e la comodità del passaggio e del transito.

NORMATIVA DI RIFERIMENTO

Si rinvia alla normativa generale di cui al paragrafo 1, punto 3 della premessa.

UNI EN 12004:2012 Adesivi per piastrelle – Requisiti, valutazione di conformità, classificazione e designazione

UNI EN 13888:2009 Sigillanti per piastrelle – Requisiti, valutazione di conformità, classificazione e designazione

UNI 11515-1:2015 Rivestimenti resilienti e laminati per pavimentazioni – Parte 1: Istruzioni per la progettazione, la posa e la manutenzione

INDICAZIONI PROCEDURALI PER L'ESECUZIONE DELLA LAVORAZIONE

Nell'esecuzione delle pavimentazioni si procede alla posa su idonea superficie (già predisposta), avendo particolare cura per l'esecuzione dei giunti, il loro allineamento, la planarità della superficie risultante ed il rispetto di eventuali motivi ornamentali.

In caso di posa mediante collanti, gli stessi devono rispondere ai requisiti ed alle specifiche della norma UNI EN 12004; durante la loro stesa si deve curare la uniforme e corretta distribuzione degli stessi in modo da evitare eccesso di rifiuto o insufficienza che può provocare il distacco del pavimento.

Dopo la posa occorre procedere alla sigillatura dei giunti con prodotti a norma UNI EN 13888.

I pavimenti in laterizio si posano secondo la tecnica flessibile (per pavimentazioni esterne) o rigida (per pavimentazioni sia esterne che interne).

La posa su strato flessibile si esegue su letto di sabbia o ghiaino, che deve essere steso di spessore costante e con adeguata granulometria, procedendo poi alla costipazione della superficie e alla saturazione dei giunti con sabbia. La miscela impiegata per la realizzazione dello strato di allettamento deve essere protetta dalle intemperie. A seguito della costipazione, la miscela inerte subisce una riduzione di volume, pertanto qualora si debba eseguire il raccordo con una pavimentazione esistente, si raccomanda di tener conto, durante la definizione delle quote dei piani, di tale fenomeno.

Lo strato di allettamento deve essere steso parallelamente a quella che sarà la linea di avanzamento del fronte di posa, senza subire alcuna compattazione ed una volta posato e livellato non deve subire alterazioni: per questo gli operai non devono transitare sulla sua superficie.

Le scorte di materiale, occorrenti per la giornata lavorativa, vanno stoccate su parti di pavimentazione già completate e costipate; da qui tramite carriole o carrelli, verranno portate dai posatori in prossimità del fronte di posa. Sottoporre la pavimentazione a carichi di esercizio elevati prima della operazione di compattazione e dell'intasatura dei giunti può causare l'affondamento localizzato di singoli elementi o anche generare la loro dislocazione orizzontale, con conseguente rischio di scheggiatura degli spigoli. Il posatore, terminato il posizionamento dei manufatti, deve stendere un primo strato di sabbia con l'ausilio di scope, eseguito con cura, evitando brusche azioni che potrebbero causare lo spostamento dei manufatti. Si procede successivamente con mezzi meccanici come piastre o rulli vibranti alla compattazione. Per evitare che le vibrazioni alterino la geometria dei corsi per effetto della mancanza di contrasto sul lato "libero", la compattazione deve arrestarsi ad almeno 2 metri dal fronte di posa aperto. Prima della compattazione, i manufatti da pavimento dovranno avere, in adiacenza con pavimentazioni preesistenti o con altri elementi quali tombini o caditoie, un sovraspessore che corrisponda al calo della sabbia una volta costipata. Terminata la compattazione, si procede all'intasatura vera e propria dei giunti, cospargendo di nuovo sabbia sulla superficie del pavimento, stendendola omogeneamente con scope e ripetendo ogni volta dei passaggi con le macchine vibranti per favorirne l'assestamento delle fughe. Verificata la perfetta intasatura delle fughe, si effettua la rimozione della sabbia in eccesso spazzando la superficie e irrorandola con acqua.

La posa rigida di un pavimento in laterizio si esegue su letto con boiaccia di malta o di colla di spessore costante, eseguendo successivamente l'intasatura dei giunti con boiaccia, malta molto liquida, malta a cocchiopesto o sigillanti preconfezionati.

I manufatti in laterizio caratterizzati da elevata porosità devono essere preventivamente bagnati con acqua pulita, preferibilmente per immersione totale.

La posa su letto di malta può essere eseguita con la tecnica a "spolvero" o "a muratura".

Nella posa a spolvero, una volta posti su letto di malta, i manufatti vengono battuti singolarmente per assestare e far aderire gli stessi al supporto ed ottenere la massima complanarità con gli elementi adiacenti. Successivamente il pavimento posato va bagnato con acqua per idratare la malta di allettamento e lo spolvero di cemento ed innescare il fenomeno di presa. Si completa la posa con l'intasatura dei giunti.

La posa a muratura si esegue come la tecnica precedente, ma murando con malta ogni singolo elemento sulla superficie di posa. A seguito della battitura, la malta in eccesso risale nelle fughe; con questa tecnica l'intasatura dei giunti viene eseguita contestualmente alle operazioni di posa e con lo stesso materiale impiegato per lo strato di allettamento. La malta che dovesse sbordare va rimossa prontamente con la cazzuola e con spugnette morbide.

Nella posa a colla di un pavimento in laterizio si procede con la stesura di uno strato uniforme di collante sulla superficie di posa utilizzando apposite spatole dentate, successivamente posizionando i manufatti in laterizio sulla superficie da pavimentare nei tempi correlati ai tempi di presa del collante impiegato. Per evitare che i collanti "filmino" superficialmente a causa di un contatto prolungato con l'aria, va seguita scrupolosamente la tempistica indicata dai produttori e riportata sulla confezione dei collanti. Per ottenere una regolare ampiezza delle fughe si possono impiegare distanziatori in materiale plastico. Si procede con la battitura dei manufatti per eliminare i vuoti. Il procedimento si conclude con l'intasatura dei giunti da realizzarsi con materiale prescelto e la tecnica adeguata al tipo di materiale e la ripulitura delle tracce di materiale di riempimento.

CODICE	CAPITOLO E03 - Rivestimenti	(TIP.01)
---------------	------------------------------------	-----------------

E03 **RIVESTIMENTI:** posa in opera di rivestimenti di qualsiasi tipo, compresi i materiali di allettamento o di incollaggio, i tagli e lo sfrido, la posa in opera di pezzi speciali di raccordo e d'angolo, la formazione di quartaboni, eventuali riprese di mantelline, stuccatura dei giunti, distanziatori (mm. 3) e pulizia finale, il tutto per dare il titolo compiuto e finito a regola d'arte. Sono esclusi la fornitura del materiale (salvo diversa indicazione) e la preparazione del fondo di posa. Le piastrelle ceramiche, interne ed esterne, devono essere posate secondo la UNI 11493:2013.

NORME DI MISURAZIONE	U.M.
-----------------------------	-------------

Rivestimenti: si computano secondo la superficie effettiva qualunque sia la sagoma e la posizione delle pareti da rivestire. Per la *sguscia* di raccordo tra pavimento e rivestimento e lo zoccolino a pavimento m² o m

DEFINIZIONE

Strato di finitura superficiale avente funzione di protezione e/o decorazione, realizzabile con diverse tipologie di prodotti/prodotti da costruzione.

NORMATIVA DI RIFERIMENTO

Si rinvia alla normativa generale di cui al paragrafo 1, punto 3 della premessa.

UNI EN 12004:2012 Adesivi per piastrelle – Requisiti, valutazione di conformità, classificazione e designazione

UNI EN 13888:2009 Sigillanti per piastrelle – Requisiti, valutazione di conformità, classificazione e designazione

INDICAZIONI PROCEDURALI PER L'ESECUZIONE DELLA LAVORAZIONE

Nell'esecuzione dei rivestimenti si procede alla posa su idonea superficie (già predisposta), avendo particolare cura per l'esecuzione dei giunti, il loro allineamento, la planarità della superficie risultante ed il rispetto di eventuali motivi ornamentali.

In caso di posa mediante collanti, gli stessi devono rispondere ai requisiti ed alle specifiche della norma UNI EN 12004; durante la loro stesa si deve curare la uniforme e corretta distribuzione degli stessi in modo da evitare eccesso da rifiuto o insufficienza che può provocare il distacco del pavimento.

Dopo la posa occorre procedere alla sigillatura dei giunti con prodotti a norma UNI EN 13888.

CODICE	CAPITOLO E04 - Assistenze murarie	(TIP.01)
---------------	--	-----------------

E04 **ASSISTENZE MURARIE:** per opere di falegnameria e serramentistica, opere da fabbro ed impiantistica in genere, esclusa la fornitura del prodotto da porre in opera.

NORME DI MISURAZIONE	U.M.
-----------------------------	-------------

La misurazione avviene in base alla categoria di prodotto da installare:

Controtelai: si computa per ogni pezzo installato cad

Infissi: si valuta la superficie degli stessi m²

Impiantistica: si valuta in base alle opere effettivamente eseguite cad o m

DEFINIZIONE

Esecuzioni di lavori a supporto delle lavorazioni specialistiche, in particolare e a titolo esemplificativo:

- apertura e chiusura di tracce, predisposizione di fori e bocchette su murature o strutture di C.A.;
- muratura di scatole, cassette, sportelli, controtelai, serrande, griglie, guide e quant'altro;
- formazione di basamenti di calcestruzzo o muratura e fissaggio di apparecchiature sugli stessi.

NORMATIVA DI RIFERIMENTO

Si rinvia alla normativa generale di cui al paragrafo 1, punto 3 della premessa.

INDICAZIONI PROCEDURALI PER L'ESECUZIONE DELLA LAVORAZIONE

Le operazioni di cui sopra possono essere realizzate a mano o con l'ausilio di piccoli mezzi meccanici.

Nella realizzazione di massetti di superficie superiore ai 50 mq devono essere previsti dei giunti di dilatazione che dovranno essere realizzati mediante la posa di guarnizioni di resina poliuretanica.

Qualora si dovesse interrompere il getto dei suddetti massetti da un giorno all'altro, il taglio di giunzione dovrà essere verticale, netto e non inclinato, con rete metallica passante, per evitare sollevamenti sul giunto in caso di espansione del massetto.

CODICE	CAPITOLO F03 - Opere da vetraio	(TIP.01)
---------------	--	-----------------

F03 **OPERE DA VETRAIO:** posa in opera di lastre di vetro e cristalli (escluso il costo dei materiali), di qualsiasi dimensione, su infissi e telai metallici o in legno, compreso mastice e tasselli per il fissaggio, eventuale fermavetro e/o guarnizioni in gomma, sigillatura con silicone e quant'altro occorrente per dare il lavoro finito a regola d'arte.

NORME DI MISURAZIONE	U.M.
-----------------------------	-------------

Vetri e cristalli: la superficie viene effettuata sulle lastre in opera, senza tener conto degli eventuali sfridi occorsi per ricavarne le dimensioni effettive. m²

DEFINIZIONE

Lavorazione per il montaggio di vetri e cristalli.

NORMATIVA DI RIFERIMENTO

Si rinvia alla normativa generale di cui al paragrafo 1, punto 3 della premessa.

UNI EN 12758:2011 Vetro per edilizia - Vetrazioni e isolamento acustico per via aerea - Descrizioni del prodotto e determinazione delle proprietà

UNI 7697:2015 – Criteri di sicurezza nelle applicazioni vetrarie

UNI 6534:1974 - Vetrazioni in opere edilizie. Progettazione. Materiali e posa in opera

UNI EN 1096-1:2012 Vetro per edilizia - Vetro rivestito - Parte 1: Definizioni e classificazione

UNI EN 1096-2:2012 Vetro per edilizia - Vetro rivestito - Parte 2: Requisiti e metodi di prova per rivestimenti di classe A, B e S

UNI EN 1096-3:2012 Vetro per edilizia - Vetro rivestito - Parte 3: Requisiti e metodi di prova per rivestimenti di classe C e D

UNI EN 13022-2:2014 Vetro per edilizia - Vetrate strutturali sigillate - Parte 2: Regole di posa

INDICAZIONI PROCEDURALI PER L'ESECUZIONE DELLA LAVORAZIONE

La posa in opera deve avvenire previa eliminazione di depositi e materiali dannosi dalle lastre, serramenti, ecc. e collocando i tasselli di appoggio in modo da far trasmettere correttamente il peso della lastra al serramento; le lastre che possono essere urtate devono essere rese visibili con

opportuni segnali; la sigillatura dei giunti tra lastra e serramento deve essere continua in modo da eliminare ponti termici ed acustici; per i sigillanti e gli adesivi si devono rispettare le prescrizioni previste dal fabbricante per la preparazione, le condizioni ambientali di posa e di manutenzione.

Il montaggio deve essere effettuato a perfetta regola d'arte onde evitare qualsiasi vibrazione. Sui serramenti realizzati con profilati, i vetri richiesti possono essere bloccati lungo il perimetro con tasselli portanti e distanziatori, ed infine stuccati ad iniezione. I vetri devono essere collocati negli infissi con modalità tali da impedire la fuoruscita dalla loro sede sotto l'azione delle forze cui saranno soggetti in esercizio: peso proprio, pressione e depressione del vento, etc.

CODICE	CAPITOLO F04 - Tinteggiature e verniciature	(TIP.01)
--------	---	----------

F04 **TINTEGGIATURE E VERNICIATURE:** compreso idonea preparazione delle superfici da pitturare, l'eventuale protezione di altre opere finite, la rimozione e la pulitura di tutte le superfici eventualmente intaccate; compreso i ponti di servizio con altezza massima m 2,00 e/o trabattelli a norma, anche esterni mobili o fissi, il tutto per dare il titolo compiuto e finito a regola d'arte.

NORME DI MISURAZIONE	U.M.
----------------------	------

Tinteggiature di pareti o soffitti, sia esterni che interni, è computata nei seguenti modi e con riferimento alla quantità stesa secondo le analisi:

- per le pareti di spessore superiore a cm 15 si computa lo sviluppo della superficie effettiva tinteggiata, al netto cioè di tutte le aperture esistenti e con l'aggiunta delle relative riquadrature; m²

- per le pareti di spessore inferiore a cm 15 il computo avverrà vuoto per pieno, a compenso delle riquadrature dei vani di superficie uguale o inferiore a 4 m².

Coloritura o verniciatura di infissi, ringhiere e simili è computata nei seguenti modi:

- per le porte, finestre, bussole o simili si computa due volte la luce netta dell'infisso, oltre ad eventuale mostra o sguincio, non detrando la superficie vetrata; m²

- per le opere in ferro semplici e senza ornati, quali finestre grandi a vetrate e lucernari, serrande avvolgibili a maglia, ecc., sono computati i tre quarti della loro superficie complessiva, misurata in proiezione, ritenendo così compensata la coloritura dei sostegni, grappe e simili accessori, dei quali non si tiene conto nella misurazione; m²

- per le opere in ferro di tipo normale a disegno, quali ringhiere, cancelli, inferriate e simili, è computata due volte l'intera loro superficie, misurata in proiezione, ritenendo così compensata la coloritura dei sostegni, grappe e simili accessori, dei quali non si tiene conto nella misurazione; m²

- per i radiatori si computano gli elementi che li compongono; cad

- per i tubi, i profilati e simili, si computa lo sviluppo lineare indipendentemente dalla loro sezione; m
- per le serrande in lamiera ondulata o ad elementi di lamiera, è computata due volte e mezza la luce netta del vano, in altezza, tra la soglia e la battitura della serranda, intendendo con ciò compensato anche la coloritura della superficie non in vista. m²

DEFINIZIONE

Tinteggiature: stesura di sostanze coloranti in sospensione o in soluzione in liquidi acquosi o acrilici sulle superfici opache di soffitti e pareti interne ed esterne, di spessore tale da ottenere la copertura completa senza ombreggiature, scoloriture ecc, in base alla quantità di vernice riportata nelle analisi.

Verniciature: stesura di soluzione più o meno densa di composizione varia con funzione di rivestimento protettivo e/o ornamentale.

NORMATIVA DI RIFERIMENTO

Si rinvia alla normativa generale di cui al paragrafo 1, punto 3 della premessa.

UNI 8758:1985 Sistemi di verniciatura, pitturazione, tinteggiatura, impregnazione superficiale e misti. Criteri per l'informazione tecnica.

UNI 8760:1985: Sistemi di rivestimento plastico ad applicazione continua. Criteri per l'informazione tecnica.

UNI 8752:1985 Verniciature, pitturazioni, RPAC, tinteggiature, impregnazioni superficiali. Classificazione, terminologia e strati funzionali.

INDICAZIONI PROCEDURALI PER L'ESECUZIONE DELLA LAVORAZIONE

I sistemi di finitura realizzati con prodotti fluidi quali pitture, vernici, impregnanti, devono essere realizzati secondo le prescrizioni date nel progetto ed in base alle caratteristiche del prodotto.

Ai fini della presente lavorazione, si deve procedere come di seguito indicato:

- asportazione di vecchie coloriture o verniciature su opere murarie e non;
- protezione delle altre opere finite presenti in cantiere e non oggetto di pulizia a mezzo idonei sistemi di protezione;
- rimozione e pulitura di eventuali elementi deteriorati od estranei alla struttura su cui si deve andare ad operare, da eseguirsi a mano o con l'ausilio di piccoli mezzi meccanici;

- pulizia delle superfici interessate dalle lavorazioni, per asportare delle vecchie coloriture verniciature e la ruggine, a mezzo sabbiatura di grado non inferiore a SP 6 (sabbiatura commerciale). Solo in casi particolari e previa autorizzazione della D.L., la sabbiatura potrà essere sostituita dalla pulizia meccanica (brossatura) SP 3 o da quella manuale SP 2 (per limitate superfici);
- eventuale sgrassatura e lavaggio, se necessari;
- pulizia dai materiali di risulta e loro allontanamento.

Sabbiatura su opere in ferro:

- protezione delle altre opere finite presenti in cantiere e non oggetto di pulizia a mezzo idonei sistemi di protezione;
- rimozione e pulitura di eventuali elementi deteriorati od estranei alla struttura su cui si deve andare ad operare, da eseguirsi a mano o con l'ausilio di piccoli mezzi meccanici;
- pulizia delle superfici interessate dalle lavorazioni, per asportare le vecchie verniciature e la ruggine, a mezzo sabbiatura di grado non inferiore a SP 6 (sabbiatura commerciale). Solo in casi particolari e previa autorizzazione della D.L., la sabbiatura può essere sostituita dalla pulizia meccanica (brossatura) SP 3 o da quella manuale SP 2 (per limitate superfici);
- eventuale sgrassatura e lavaggio, se necessari;
- pulizia dai materiali di risulta e loro allontanamento.

Durante la lavorazione occorre curare, per ogni operazione, la completa esecuzione degli strati, la realizzazione dei punti particolari, le condizioni ambientali (temperatura, umidità) e la corretta condizione dello strato precedente (essiccazione, maturazione, assenza di bolle, ecc.), nonché le prescrizioni relative alle norme di igiene e sicurezza.

La conversa e le scossalina devono essere adeguatamente risolte e comunque garantire la tenuta all'acqua.

Le giunzioni devono essere opportunamente collegate tra loro con uno dei seguenti metodi:

- rivettatura in doppia fila alternata;
- saldatura a stagno uniforme e senza interruzioni;
- sigillatura con collante per garantire una perfetta tenuta.

UNI EN 12201-1:2012 : Sistemi di tubazioni di materia plastica per la distribuzione dell'acqua, e per scarico e fognature in pressione - Polietilene (PE) - Parte 1: Generalità

UNI EN 752:2008 Connessioni di scarico e collettori di fognatura all'esterno degli edifici

INDICAZIONI PROCEDURALI PER L'ESECUZIONE DELLA LAVORAZIONE

L'impianto deve essere installato nel suo insieme in modo da consentire la facile e rapida manutenzione e pulizia; le tubazioni orizzontali e verticali ed i loro raccordi devono essere installate in allineamento secondo il proprio asse, parallele alle pareti e con la pendenza di progetto; i cambi di direzione devono essere fatti con raccordi che non producono apprezzabili variazioni di velocità od altri effetti di rallentamento (curve aperte); i punti di ispezione devono essere previsti con diametro uguale e comunque non inferiore a 100 mm; si devono prevedere giunti di dilatazione, per i tratti lunghi di tubazioni, in relazione al materiale costituente ed alla presenza di punti fissi quali parti murate o vincolate rigidamente; le tubazioni interrate devono essere posate sul fondo del cavo spianato e livellato, eliminando ogni asperità che possa danneggiare i tubi, anche con costituzione di un idoneo fondo di posa.

PARAGRAFO 2A- TIPOLOGIA 01CAM - NUOVE COSTRUZIONI EDILI CAM

Le voci sono relativi a una nuova costruzione di edilizia civile e si riferiscono a lavori con normali difficoltà di esecuzione, e rispondenti ai decreti del Ministero dell'Ambiente e della Tutela del Territorio e del Mare (M.A.T.T.M.)

Capitolo B07 – Muratura portante CAM

Capitolo C01 – Muratura non portante CAM

Capitolo C02 – Pareti e controsoffitti in cartongesso CAM

Capitolo D01 – Isolamenti termici CAM

Capitolo E02 – Pavimenti CAM

Capitolo E03 – Rivestimenti CAM

Capitolo F04 – Tinteggiature e verniciature CAM

CODICE	CAPITOLO B07 - Muratura portante CAM	(TIP.01 CAM)
---------------	---	---------------------

B07 **MURATURA PORTANTE CAM:** eseguita con elementi resistenti (mattoni e blocchi) in laterizio, conformi alle specifiche del marchio CE e rispondenti ai decreti del Ministero dell'Ambiente e della Tutela del Territorio e del Mare (M.A.T.T.M.), giunti di malta orizzontali e verticali (quando previsti) come dal DM 17/01/18; la malta deve garantire classe di resistenza non inferiore a M5 (M10 per muratura armata) e prestazioni adeguate in termini di durabilità secondo il D.M. 17/01/2018, deve essere conforme alla norma UNI EN 998-2 e recare la Marcatura CE. Sono compresi i ponti di servizio con altezza massima m 2,00 e/o trabattelli a norma, anche esterni, mobili o fissi e ogni altro onere e magistero per dare il lavoro finito a regola d'arte. Escluso i ponteggi esterni o piattaforme a cella.

NORME DI MISURAZIONE	U.M.
-----------------------------	-------------

<p>Murature in laterizio , rispondente ai CAM, paragrafo 2.4.2.3 di cui al decreto MATTM 11-10-2017: sono computate in base a misure prese sul “vivo” dei muri, esclusi gli intonaci, con detrazione dei vuoti di luce superiore a m² 1,00 e dei vuoti di canne fumarie, canalizzazioni, ecc. per detta lavorazione si procede misurando la superficie realizzata.</p>	<p>m²</p>
--	----------------------

DEFINIZIONE

Sistema strutturale realizzato in laterizio, posato con malta con spessore variabile, ma con funzione di sostegno dei carichi del fabbricato, in grado di sopportare azioni verticali ed orizzontali, collegato ad altre murature portanti e a strutture di impalcato, orizzontali ai piani ed eventualmente inclinate in copertura, e ad opere di fondazione. Le murature portanti possono essere a singolo paramento, se la parete è senza cavità o giunti verticali continui nel suo piano, o a paramento doppio. Le murature portanti possono inoltre essere ordinarie, se costituite solo da elementi da muratura e malta, o armate (armatura diffusa o armatura confinata) se incorporanti apposite armature metalliche verticali ed orizzontali annegate nella malta o nel conglomerato cementizio. Infine, possono essere intonacate o faccia a vista.

NORMATIVA DI RIFERIMENTO

D.M. 20/11/1987 “Norme tecniche per la progettazione, esecuzione e collaudo degli edifici in muratura e per il loro consolidamento”

UNI EN 998-2:2010 Specifiche per malte per opere murarie - Parte 2: Malte da muratura

D.M. 11/10/2017 “Criteri ambientali minimi per l’affidamento di servizi di progettazione e lavori per la nuova costruzione, ristrutturazione e manutenzione di edifici pubblici”

Per la realizzazione di muratura portante CAM:

La stuccatura deve essere fatta raschiando le commessure fino a giusta profondità per poi riempirle con idonea malta come prescritta in progetto , curando che questa penetri bene dentro ed avendo cura che, a lavoro finito, il contorno dei conci si disegni nettamente e senza sbavature.

La costruzione delle murature deve iniziarsi e proseguire uniformemente, assicurando il perfetto collegamento sia con le murature esistenti sia fra le varie parti di esse.

I mattoni, prima del loro impiego, devono essere bagnati fino a saturazione per immersione prolungata e mai per aspersione. Devono mettersi in opera con i giunti alternati ed in corsi ben regolari e normali alla superficie esterna; sono posati sopra uno strato di malta e premuti sopra di esso in modo che la malta rifluisca intorno e riempia tutte le commessure. I giunti di malta devono essere costanti nello spessore e correttamente stilati, ove previsto. La modularità deve essere rispettata sia in verticale che in orizzontale dall'insieme giunto-blocco.

I giunti non devono essere rabboccati durante la costruzione.

Se la muratura è con paramento a vista (cortina) occorre avere cura di scegliere per le facce esterne i mattoni di migliore cottura, meglio formati e di colore più uniforme, disponendoli con perfetta regolarità e ricorrenza nelle commessure orizzontali, alternando con precisione i giunti verticali. I giunti, previa loro raschiatura e pulitura, devono essere profilati con malta idraulica o di cemento, diligentemente compressa e lisciata con apposito ferro, senza sbavatura.

Le sordine, gli archi, le piattabande e le volte devono essere costruite in modo che i mattoni siano sempre disposti in direzione normale alla curva dell'intradosso.

Nelle costruzioni delle murature deve essere curata la perfetta esecuzione degli spigoli, delle volte, piattabande, archi; e sono lasciati tutti i necessari incavi, sfondi, canne e fori per: ricevere le chiavi e i capichave delle volte, gli ancoraggi delle catene e delle travi a doppio T; le testate delle travi (di legno, di ferro); le pietre da taglio e quanto altro non venga messo in opera durante la formazione delle murature; le imposte delle volte e degli archi.

All'innesto con muri da costruirsi in tempo successivo devono essere lasciate opportune ammorsature in relazione al materiale impiegato.

I lavori, qualunque sia il sistema costruttivo adottato, devono essere sospesi nei periodi di gelo, durante i quali la temperatura si mantenga, per molte ore, al disotto di 0°C. Quando il gelo si verifichi solo per alcune ore della notte, le opere possono essere eseguite nelle ore meno fredde del giorno, purché al distacco del lavoro vengano adottati opportuni provvedimenti per difendere le lavorazioni dal gelo notturno.

CODICE	CAPITOLO C01 - Muratura non portante CAM	(TIP.01 CAM)
---------------	---	---------------------

C01 MURATURA NON PORTANTE CAM: eseguita con elementi in laterizio o cls, con idonea malta, per pareti e tramezzature rette o curvilinee, e rispondenti ai decreti del Ministero dell'Ambiente e della Tutela del Territorio e del Mare (M.A.T.T.M.) compreso l'impiego di regoli a piombo in corrispondenza degli spigoli del muro e di cordicelle per l'allineamento dei mattoni, il calo ed il sollevamento in alto dei materiali, la formazione di riseghe, mazzette e collegamenti, spigoli, curvature, i ponti di servizio con altezza massima m 2,00 e/o trabattelli a norma, anche esterni, mobili o fissi e ogni altro onere e magistero per dare il lavoro finito a regola d'arte.

NORME DI MISURAZIONE	U.M.
-----------------------------	-------------

Murature in laterizio , rispondente ai CAM, paragrafo 2.4.2.3 di cui al decreto MATTM 11-10-2017: si computano in base alla superficie realizzata con misure prese sul “vivo” dei muri, esclusi gli intonaci, con detrazione dei vuoti di luce superiore a m² 1,00 e dei vuoti di canne fumarie, canalizzazioni, ecc. m²

DEFINIZIONE

Elemento strutturale realizzato in laterizio posato con malta con spessore variabile, ma senza funzione di sostegno dei carichi del fabbricato.

NORMATIVA DI RIFERIMENTO

Si rinvia alla normativa generale di cui al paragrafo 1, punto 3 della premessa.

INDICAZIONI PROCEDURALI PER L'ESECUZIONE DELLA LAVORAZIONE

Nelle costruzioni delle murature deve essere curata la perfetta esecuzione degli spigoli, delle volte, piattabande, archi; e sono lasciati tutti i necessari incavi, sfondi, canne e fori per:

- ricevere le chiavi e i capichiave delle volte, gli ancoraggi delle catene e delle travi a doppio T; le testate delle travi (di legno, di ferro); le pietre da taglio e quanto altro non venga messo in opera durante la formazione delle murature;

Nelle costruzioni delle murature deve essere curata la perfetta esecuzione degli spigoli, sono lasciati tutti i necessari incavi, sfondi, canne e fori per:

- il passaggio delle canalizzazioni verticali (tubi pluviali, canne di stufe e camini, scarico acque ecc.);
- il passaggio delle condutture elettriche, di telefoni e di illuminazione;
- le imposte delle volte e degli archi;
- gli zoccoli, dispositivi di arresto di porte e finestre, zanche, soglie, ferriate, ringhiere, davanzali, ecc...

La costruzione delle murature deve iniziarsi e proseguire uniformemente, assicurando il perfetto collegamento sia con le murature esistenti sia fra le varie parti di esse.

I mattoni, prima del loro impiego, devono essere bagnati fino a saturazione per immersione prolungata e mai per aspersione. Essi devono mettersi in opera con i giunti alternati ed in corsi ben regolari e normali alla superficie esterna; sono posati sopra uno strato di malta e premuti sopra di esso in modo che la malta rifluisca intorno e riempi tutte le commessure.

I giunti non devono essere rabboccati durante la costruzione.

Se la muratura è con paramento a vista (cortina) occorre avere cura di scegliere per le facce esterne i mattoni di migliore cottura, meglio formati e di colore più uniforme, disponendoli con perfetta regolarità e ricorrenza nelle commessure orizzontali, alternando con precisione i giunti verticali. I giunti, previa loro raschiatura e pulitura, devono essere profilati con malta idraulica o di cemento, diligentemente compressa e lisciata con apposito ferro, senza sbavatura.

Le sordine, gli archi, le piattabande e le volte devono essere costruite in modo che i mattoni siano sempre disposti in direzione normale alla curva dell'intradosso.

All'innesto con muri da costruirsi in tempo successivo devono essere lasciate opportune ammorsature in relazione al materiale impiegato.

I lavori, qualunque sia il sistema costruttivo adottato, devono essere sospesi nei periodi di gelo, durante i quali la temperatura si mantenga, per molte ore, al disotto di 0°C. Quando il gelo si verifichi solo per alcune ore della notte, le opere possono essere eseguite nelle ore meno fredde del giorno, purché al distacco del lavoro vengano adottati opportuni provvedimenti per difendere le lavorazioni dal gelo notturno.

CODICE	CAPITOLO C02 – Pareti e controsoffitti in cartongesso CAM	(TIP.01 CAM)
---------------	--	---------------------

C02 **PARETI E CONTROSOFFITTI IN CARTONGESSO CAM** eseguiti con pannelli in cartongesso singoli o accoppiati, posati a secco o con idonea colla, per pareti, contropareti e controsoffitti retti e o curvilinei e rispondenti ai decreti del Ministero dell’Ambiente e della Tutela del Territorio e del Mare (M.A.T.T.M), compreso l’impiego di ogni elemento per il fissaggio e la finitura, oltre il calo ed il sollevamento in alto dei materiali, i ponti di servizio con altezza massima m 2,00 e/o trabattelli a norma, anche esterni, mobili o fissi e ogni altro onere e magistero per dare il lavoro finito a regola d’arte.

NORME DI MISURAZIONE	U.M.
-----------------------------	-------------

Pareti e contropareti in cartongesso rispondenti ai CAM, paragrafo 2.4.2.8 di cui al decreto MATTM 11-10-2017: viene computata la superficie della parete posta in opera “vuoto per pieno” con detrazione dei vuoti superiori a 4 mq. Sono comprese eventuali riquadrature, risvolti alle finestre, sguinci e mazzette se non diversamente indicato. m²

Controsoffitto in lastre di cartongesso rispondenti ai CAM, paragrafo 2.4.2.8 di cui al decreto MATTM 11-10-2017: viene computato in base alla superficie effettiva con proiezione su piano orizzontale. m2

Le forometrie con diametro o lato maggiori di 20 cm sono da computarsi a parte. cad

Eventuali velette verranno computate secondo la loro superficie di effettivo sviluppo. m2

Controsoffitto in quadrotti rispondenti ai CAM, paragrafo 2.4.2.8 di cui al decreto MATTM 11-10-2017: viene computato in base alla superficie effettiva. m²

DEFINIZIONE

Struttura portante e non portante costituita dall’orditura metallica con profili in lamiera di acciaio sottile profilata a freddo e protetta dalla corrosione mediante galvanizzazione a caldo con rivestimento in zinco. La struttura della parete o controparete in cartongesso, è costituita da guide a “U” da posizionare a pavimento ed a soffitto, e da montanti a “C” da inserirsi all’interno delle guide a pavimento che costituiscono l’orditura verticale della parete. Il sistema parete è poi composto da un tamponamento bifacciale (o monofacciale in caso di controparete) in lastre di cartongesso anche accoppiate e che vengono avvitate alla struttura metallica mediante viti che possono essere di 3 tipi:

- viti autofilettanti con punta a chiodo e testa sfasata SNT

- viti autoperforanti con punta a trapano e testa sfasata SNT
- viti autoperforanti con punta a trapano e testa bombata della lunghezza di 13 mm e viti autoperforanti con punta a trapano e testa a rondella.

Completano il sistema parete/controparete, le bande di armatura dei giunti che hanno lo scopo di rinforzare le connessioni tra le lastre e che esistono di diverse tipologie in base al loro impiego (banda in carta microforata, banda/nastro in fibra di vetro, nastro in rete autoadesiva e banda paraspigoli). Infine lo stucco, ha la funzione di riempire i giunti longitudinali e trasversali fra le lastre e nascondere le teste delle viti le bande. Esistono due tipologie di stucchi: quello a presa (a base di gesso) e quello a essiccamento (senza gesso).

Controsoffitto sospeso in cartongesso ad andamento rettilineo costituito da lastre di gesso rivestito fissate con viti ad orditura metallica portante in profili di lamiera d'acciaio zincata spessore 6/10 con profilo guida perimetrale a "U" posto orizzontalmente lungo il perimetro dell'ambiente e profili dell'orditura a "C" o a Clip (profilo primario con sistema a scatto per controsoffitto). Le lastre devono avere le giunzioni ben allineate, sigillate con apposito stucco previa interposizione di banda e stuccatura.

Controsoffitto a quadrotti ispezionabile composto da pannelli di dimensioni standard, inseriti su una struttura di profili laterali ed incrociati e con pendinatura a soffitto.

NORMATIVA DI RIFERIMENTO

D.M. 11/10/2017 "Criteri ambientali minimi per l'affidamento di servizi di progettazione e lavori per la nuova costruzione, ristrutturazione e manutenzione di edifici pubblici"

Per le lastre in cartongesso e controsoffitto in quadrotti:

Norma europea EN 520

Norma Europea EN 15283-1

Norma Europea EN 14190

Norma Europea EN 13501-1

UNI 11424:2015 "Gessi – Sistemi costruttivi non portanti di lastre di gesso rivestito (cartongesso) su orditure metalliche – Posa in opera

Per profili metallici e pendinatura:

Norma Europea EN 14195

Norma Europea EN 13964

Per l'acciaio:

norma europea UNI EN 10327-1032

Per il rivestimento di zinco:

norma UNI 5753-84

INDICAZIONI PROCEDURALI PER L'ESECUZIONE DELLA LAVORAZIONE

Per la realizzazione delle pareti dovranno essere verificati i seguenti aspetti:

- altezza interpiano (i montanti verranno definiti in base all'altezza della parete da realizzare ed alla tipologia di lastre)
- resistenza al fuoco richiesta da capitolato(dovrà essere verificata la corrispondenza tra il rapporto di certificazione e l'opera da realizzare)
- classe di reazione al fuoco delle lastre di cartongesso
- fonoisolamento e resistenza termica della parete (aspetti per i quali la corretta posa in opera farà la differenza in termini di efficacia)

La realizzazione sia di una parete/controparete che del controsoffitto, ha inizio con il tracciamento a terra e/o parete, delle guide ad "U" da posizionare come primo elemento e delle eventuali aperture come porte, finestre, posizionamento di sanitari, luci, impianti o altro che necessitino di rinforzi strutturali o di particolare posizione dell'orditura. Posizionate le guide ad "U" si passerà ad inserirvi al loro interno quelle a "C" o a clip in caso di controsoffitto.

Le guide orizzontali a "U" e quelle verticali a "C" potranno avere differenti larghezze dell'anima e spessori in base alle prestazioni che dovranno garantire in termini di statica, resistenza al fuoco e acustica e dimensioni della parete.

Nel successivo posizionamento delle lastre, dovrà essere posta particolare attenzione al loro fissaggio alla struttura in acciaio con scelta delle viti in base alla statica ed alla protezione al fuoco che la parete/controparete o controsoffitto dovranno avere. Le viti dovranno essere applicate con passo di 30 cm (25 cm nei sistemi resistenti al fuoco) con una distanza minima dai bordi longitudinali di almeno 1cm ed una penetrazione nel montante di almeno 1cm (la lunghezza varia in funzione dello spessore delle lastre).

Infine dovrà essere realizzata la finitura che potrà avere diversi livelli in base ai seguenti requisiti:

Il numero di mani di stucco applicate, l'appropriata installazione, la finitura degli angoli e l'eliminazione delle asperità nonché, se richiesta, l'applicazione di un rasante su tutta la superficie delle lastre.

Nel caso di impiego di rete adesiva, nell'applicazione dello stucco si procederà come di seguito:

- Ripulito il giunto dall'eventuale polvere depositatasi si applicherà la rete adesiva
- una volta preparato l'impasto dovrà essere steso lo stucco sul giunto a piccoli tratti
- dovrà infine essere passata l'americana per eseguire il riempimento del giunto avendo cura di rasare e ripulire eventuali sbavature laterali

Nel caso di impiego di banda in carta microforata:

- Stesura a spatola dello stucco lungo tutto il giunto con una mano continua (imburraggio)
- Applicazione della banda in carta partendo dall'alto
- «Serraggio» della banda con la spatola dall'alto verso il basso. Dai microfori uscirà dell'acqua d'impasto che favorirà lo scorrimento della spatola
- Dopo il serraggio dovrà essere attesa l'asciugatura per poi procedere alla stesura della prima mano di riempimento
- Ad asciugatura avvenuta si potrà procedere alla rasatura del giunto.

LE FASI DI STUCCATURA saranno quindi composte da: imburraggio e applicazione della banda, serraggio, prima mano (che varierà in funzione in funzione dei bordi delle lastre in cartongesso, se assottigliate o dritte), seconda mano, finitura del giunto.

Nel caso della stuccatura dei giunti dei controsoffitti dovrà essere posta molta attenzione alla finitura poichè la luce radente tenderà ad evidenziare la presenza del giunto.

Per minimizzare questa possibile problematica della visibilità del giunto con luce radente, potranno essere utilizzate lastre con i bordi di testa assottigliati per eliminare il fenomeno del sovrappessore consentendo così la perfetta planarità nello spessore del giunto.

CODICE	CAPITOLO D01 - Isolamenti termici CAM	(TIP.01 CAM)
---------------	--	---------------------

D01 **ISOLAMENTI TERMICI CAM** rispondenti ai decreti del Ministero dell'Ambiente e della Tutela del Territorio e del Mare (M.A.T.T.M.), su pareti verticali, orizzontali o inclinate da collocare in opera con tutti gli accorgimenti e le indicazioni prescritte dalle ditte produttrici e dalle norme di riferimento. Sono compresi gli oneri per la preparazione dei supporti (se non diversamente esplicitato), il calo ed il sollevamento dei materiali, i ponti di servizio e/o trabattelli a norma con altezza massima m 2,00, anche esterni, mobili o fissi, la formazione dei giunti ed il raccordo agli angoli, il tutto per dare il titolo compiuto e finito a regola d'arte. I prodotti per isolamento devono recare la marcatura CE, essere conformi alla norma UNI 13172 e, se previsto, rispettare i requisiti della norma UNI 13501 in materia di reazione al fuoco (così come esplicitata nel D.M. 15/03/2005 e seguenti).

NORME DI MISURAZIONE	U.M.
-----------------------------	-------------

Isolamenti termici su pareti verticali e coperture piane ed inclinate rispondenti ai CAM, paragrafo 2.4.2.9 di cui al decreto MATTM 11-10-2017: si computa la superficie della parete posta in opera "vuoto per pieno" con detrazione dei vuoti superiori a 4 mq. Sono comprese eventuali riquadrature, risvolti alle finestre, sguinci e mazzette. Sono esclusi profili di partenza, chiusura e paraspigoli

m²

Profili di partenza, di chiusura e paraspigoli: si computa la lunghezza effettivamente realizzata sia nella posa di isolante che nel sistema a cappotto

ml

Isolamenti termici su solai orizzontali: si computa la superficie effettivamente realizzata.

m²

SISTEMI A CAPPOTTO:

Realizzazione sistemi a cappotto CAM rispondenti al decreto MATTM 11-10-2017: si computa la superficie effettivamente realizzata dell'intero sistema (senza computare i singoli strati), con detrazione dei vuoti di qualsiasi dimensione

m²

Riquadratura dello spessore del perimetro dei vuoti: si computa la superficie effettivamente realizzata del perimetro delle aperture nel sistema cappotto

m²

DEFINIZIONE

Isolamenti termici:

Lavorazione volta a ridurre il flusso termico di calore scambiato tra due ambienti a temperature differenti mediante applicazione su supporto verticale, orizzontale o inclinato di materiale isolante ancorato in modo stabile al supporto con colla o tasselli o frapposto nell'intercapedine. La scelta del materiale è legata a molteplici parametri di natura economica (costo), prestazionale (in termini energetici ma anche di altra natura, ad esempio meccanica in base al supporto ed all'isolante scelto), di durabilità e sostenibilità ambientale (in particolare il loro impatto in fase di processo).

Nell'ambito degli isolamenti termici, si definisce:

Sistema a cappotto:

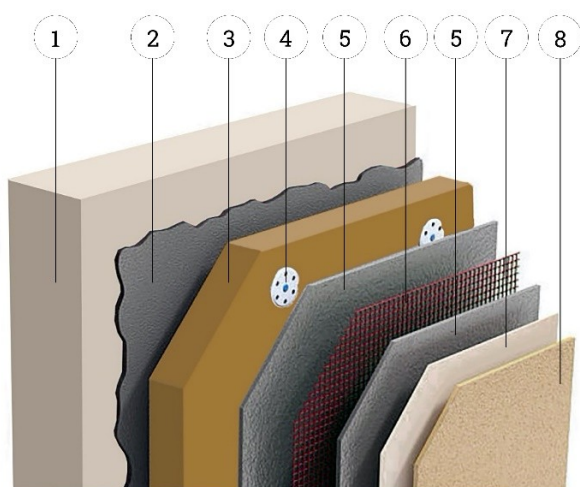
Sistema certificato ETA004 (valutazione tecnica Europea) composto strati funzionale ed elementi costruttivi, la cui funzione principale è quella di isolare termicamente l'involucro opaco e, nel caso di cappotto esterno, anche di proteggere l'edificio dagli agenti atmosferici.

Di seguito si inseriscono le definizioni degli strati funzionali che costituiscono il cappotto

Collante	Materiale di ancoraggio dei pannelli isolanti al supporto. L'ancoraggio viene realizzato con malte adesive (collanti), concepite specificatamente per sistemi a cappotto.
Materiale isolante	Pannello o striscia di materiale isolante che consente una riduzione del flusso termico. Le azioni rivolte al miglioramento dell'aspetto energetico dell'edificio sono prevalentemente legate alla limitazione delle dispersioni: un'attenta nuova costruzione delle facciate con cappotti esterni di rivestimento, un accurato isolamento delle coperture, e il controllo della ventilazione degli ambienti comportano una riduzione della trasmittanza dell'edificio, oltre al miglioramento del comfort abitativo, elemento quest'ultimo da non sottovalutare.
Tasselli	Sistema di fissaggio costituito da tassello con vite o tassello a pressione. Il fissaggio meccanico contrasta le forze orizzontali dovute all'azione del vento e assicura la stabilità del sistema nel tempo. I tasselli devono essere concepiti specificatamente per sistemi a cappotto e la tipologia varia a seconda del tipo di supporto. I tasselli vanno applicati dopo l'indurimento della malta, in numero variabile in funzione delle caratteristiche del supporto, dell'altezza dell'edificio e della ventosità.
Intonaco di base	Il "sistema di intonaco" è composto dalla rasatura armata, ossia un intonaco di base in cui è inserita una rete di armatura, dall'eventuale primer e dall'intonaco di finitura con l'eventuale pittura.
Armatura	Rete di armatura in tessuto di fibra di vetro ha la funzione di sopportare le tensioni che si generano nello strato di rasatura a causa degli sbalzi termici: è indispensabile per prevenire la formazione di fessure nell'intonaco. La rete, come tutte le componenti del sistema, deve essere specificamente concepita per l'isolamento a cappotto e deve essere

	costruita da fibra minerale resistente agli alcali.
Intonaco di finitura	Rivestimento con eventuale fondo adatto al sistema. La finitura esterna deve resistere alle intemperie ed agli sbalzi di temperatura. Inoltre deve essere impermeabile all'acqua ma permeabile al vapore proveniente dall'interno dell'edificio. Può essere colorata in pasta.
Accessori	Come ad esempio: rete angolare, profili per raccordi e bordi, giunti di dilatazione, profili per zoccolatura.

A titolo esemplificativo, di seguito si inserisce uno schema grafico della stratigrafia di un Sistema a cappotto esterno:



Esempio di STRATIGRAFIA SISTEMA A CAPPOTTO ESTERNO:

- 1. Involucro opaco verticale esistente**
- 2. Collante**
- 3. Isolante**
- 4. Eventuale fissaggio meccanico (tassellatura)**
- 5. Rasatura armata (o intonaco di base)**
- 6. Rete di armatura**
- 7. Intonaco di finitura**
- 8. Eventuale tinteggiatura**

NORMATIVA DI RIFERIMENTO

Si rinvia alla normativa generale di cui al paragrafo 1, punto 3 della premessa.

Di seguito un elenco di normative che possono costituire un riferimento sia negli isolanti che nel sistema cappotto.

DECRETO MINISTERIALE 15 marzo 2005 “Requisiti di reazione al fuoco dei prodotti da costruzione installati in attività disciplinate da specifiche disposizioni tecniche di prevenzione incendi in base al sistema di classificazione europeo”, e seguenti.

UNI EN 13172:2012 Isolanti termici - Valutazione della conformità

UNI EN 13501-2:2009 Classificazione al fuoco dei prodotti e degli elementi da costruzione - Parte 2: Classificazione in base ai risultati delle prove di resistenza al fuoco, esclusi i sistemi di ventilazione

UNI EN 13162:2013 Isolanti termici per edilizia - Prodotti di lana minerale (MW) ottenuti in fabbrica - Specificazione

UNI EN 13163:2013 Isolanti termici per edilizia - Prodotti di polistirene espanso ottenuti in fabbrica (EPS) - Specificazione

UNI EN 13164:2013 Isolanti termici per edilizia - Prodotti di polistirene espanso estruso (XPS) ottenuti in fabbrica – Specificazione

UNI EN 13165:2013 Isolanti termici per edilizia - Prodotti di poliuretano espanso rigido (PUR) ottenuti in fabbrica – Specificazione

UNI EN 13166:2013 Isolanti termici per edilizia - Prodotti di resine fenoliche espanse (PF) ottenuti in fabbrica – Specificazione

UNI EN 13167:2013 Isolanti termici per edilizia - Prodotti di vetro cellulare (CG) ottenuti in fabbrica – Specificazione

UNI EN 13168:2013 Isolanti termici per edilizia - Prodotti di lana di legno (WW) ottenuti in fabbrica - Specificazione

UNI EN 13169:2013 Isolanti termici per edilizia - Prodotti di perlite espansa (EPS) ottenuti in fabbrica – Specificazione

UNI EN 13170:2013 Isolanti termici per edilizia - Prodotti di sughero espanso ottenuti in fabbrica (ICB) - Specificazione

UNI EN 15599-1:2010 - Isolanti termici per gli impianti degli edifici e le installazioni industriali - Isolamento termico realizzato in sito con prodotti di perlite espansa (EP) - Parte 1: Specifiche per i prodotti legati e sfusi prima della messa in opera.

UNI EN 15599-2:2010 - Isolanti termici per gli impianti degli edifici e le installazioni industriali - Isolamento termico realizzato in sito con prodotti di perlite espansa (EP) - Parte 2: Specifiche per i prodotti messi in opera.

UNI EN 15600-1:2010 - Isolanti termici per gli impianti degli edifici e le installazioni industriali - Isolamento termico realizzato in sito con prodotti di vermiculite espansa (EV) - Parte 1: Specifiche per i prodotti legati e sfusi prima della messa in opera.

UNI EN 15600-2:2010 - Isolanti termici per gli impianti degli edifici e le installazioni industriali - Isolamento termico realizzato in sito con prodotti di vermiculite espansa (EV) - Parte 2: Specifiche per i prodotti messi in opera.

UNI EN 14303:2013 - Isolanti termici per gli impianti degli edifici e per le installazioni industriali - Prodotti di lana minerale (MW) ottenuti in fabbrica – Specificazione

UNI EN 14304:2013 - Isolanti termici per gli impianti degli edifici e per le installazioni industriali - Prodotti di espanso elastomerico flessibile (FEF) ottenuti in fabbrica - Specificazione

UNI EN 14305:2013 - Isolanti termici per gli impianti degli edifici e per le installazioni industriali - Prodotti di vetro cellulare (CG) ottenuti in fabbrica - Specificazione

UNI EN 14306:2013 - Isolanti termici per gli impianti degli edifici e per le installazioni industriali - Prodotti di silicato di calcio (CS) ottenuti in fabbrica - Specificazione

UNI EN 14307:2013 - Isolanti termici per gli impianti degli edifici e per le installazioni industriali - Prodotti di polistirene espanso estruso (XPS) ottenuti in fabbrica - Specificazione

UNI EN 14308:2013 Isolanti termici per gli impianti degli edifici e per le installazioni industriali - Prodotti di poliuretano espanso rigido (PUR) e di poliisocianurato espanso (PIR) ottenuti in fabbrica - Specificazione

UNI EN 14309:2013 Isolanti termici per gli impianti degli edifici e per le installazioni industriali - Prodotti di polistirene espanso (EPS) ottenuti in fabbrica - Specificazione

UNI EN 14313:2013 Isolanti termici per gli impianti degli edifici e per le installazioni industriali - Prodotti di polietilene espanso (PEF) ottenuti in fabbrica - Specificazione

UNI EN 13171 Isolanti termici per edilizia - Prodotti di fibre di legno (WF) ottenuti in fabbrica - Specifiche

D.M. 11/10/2017 “Criteri ambientali minimi per l’affidamento di servizi di progettazione e lavori per la nuova costruzione, ristrutturazione e manutenzione di edifici pubblici”

In riferimento al sistema a cappotto, si specifica inoltre che tale sistema è progettato e realizzato secondo le normative tecniche vigenti, in particolare secondo le Guide ETAG per prodotti innovativi e le norme UNI (alcune delle quali sono comuni agli isolamenti):

ETAG 004 Linee guida tecniche europee per Sistemi Isolanti a Cappotto per esterni con intonaco

EAD 330196-01-0604 Linee guida tecniche europee per tasselli in materiale plastico per Sistemi Isolanti a Cappotto

EN 13165 Isolanti termici per edilizia - Prodotti di poliuretano rigidi (PU) ottenuti in fabbrica - Specifiche

EN 13499 Isolanti termici per edilizia - Sistemi Compositi di Isolamento Termico per l’Esterno (ETICS) a base di polistirene espanso - Specifiche

EN 13500 Isolanti termici per edilizia - Sistemi Compositi di Isolamento Termico per l’Esterno (ETICS) a base di lana minerale - Specifiche

UNI/TR 11715 “Isolanti termici per edilizia - progettazione e messa in opera dei Sistemi Isolanti Termici per l’esterno (ETICS)

UNI 11716 “Attività professionali non regolamentate - Figure professionali che eseguono la posa dei sistemi compositi di isolamento termico per esterno (ETICS) - Requisiti di conoscenza, abilità e competenza

EOTA TR 025 “Linee guida per la trasmittanza termica puntuale per tasselli per ETICS” (Point thermaltransmittance of plastic anchors for ETICS)

EOTA TR 026 “Linee guida per la resistenza allo stappo per piattelli di tasselli per ETICS” (Plate stiffness of plastic anchors for ETICS)

EOTA TR 051 “Linee guida per i test da realizzare in situ per tasselli e viti” (Recommendations for jobsite tests of plastic anchors and screws)

UNI EN 1991-1-4 “Eurocodice 1 - Azioni sulle strutture – Parte 1-4: Azioni in generale – Azioni del vento”

EN 998-1 Specifiche per malte per opere murarie - Parte 1: Malte per intonaci interni ed esterni

EN 15824 Specifiche per intonaci esterni e interni a base di leganti organici

INDICAZIONI PROCEDURALI PER L'ESECUZIONE DELLA LAVORAZIONE

Isolamenti termici:

I prodotti per isolamento devono recare la marcatura CE ed essere conformi alla norma di classificazione dei materiali UNI 13172:2012.

Tutti i materiali devono rispettare i limiti e le tolleranze per quanto riguarda le dimensioni (larghezza – lunghezza – spessore), la massa aerica e la resistenza termica specifica.

La posa in opera deve avvenire (su supporto idoneo e pulito, sia esso una parete verticale, un solaio orizzontale o una copertura) secondo le prescrizioni stabilite dalle ditte produttrici dei materiali e dalla normativa; in particolare deve essere posta attenzione alla corretta realizzazione delle giunzioni, soprattutto nei punti critici al fine di evitare ponti termici, infiltrazioni ecc e devono essere assicurati punti di fissaggio e/o garantita una mobilità termoigrometrica rispetto allo strato contiguo.

Ad integrazione di quanto sopra ed in riferimento all'intero SISTEMA A CAPPOTTO si specifica quanto segue:

La posa del cappotto avviene partendo dal basso verso l'alto come di seguito specificato:

- posa di un profilo di partenza

- inserimento di malta di incollaggio su tutto il perimetro del pannello e su 3 punti centrali per una superficie totale di collante/malta di almeno il 40% o in alternativa su tutto il pannello/lastra
- **posa delle lastre sfalsate (per non avere sovrapposizione dei giunti) e ben accostate**
- verifica della planarità

La tassellatura è necessaria:

- nel caso di un peso superiore ai 30Kg/mq del sistema completo composto da pannello, colla e strati superficiali
- nel caso di edifici con altezza superiore a 22 ml
- nel caso di supporto portante in legno
- nel caso l'isolante abbia uno spessore maggiore o uguale a 10 cm

Nel caso di lana minerale, è sempre prevista la tassellatura oltre all'incollaggio.

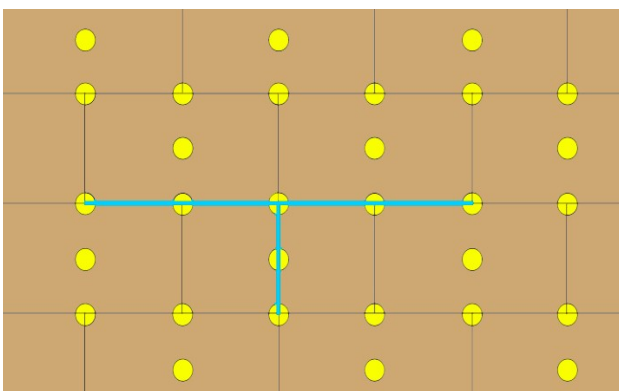
I tasselli sono di 2 tipi: a percussione o ad avvitamento.

Il numero dei tasselli da utilizzare (almeno 6/mq), varia in base a:

- altezza dell'edificio
- velocità di riferimento del vento
- topografia

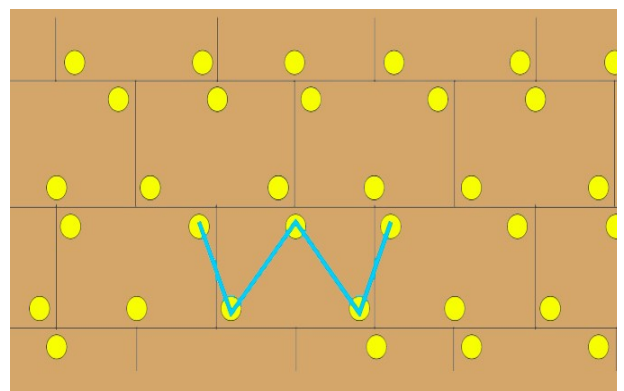
I tasselli **sono** posti seguendo lo schema a “T” o a “W” .

ESEMPIO DI SCHEMA A “T:”



Nello schema a T almeno un tassello è posto al centro di ogni pannello ed un altro ad ogni incrocio dei giunti: questo schema è consigliato per l'applicazione dei pannelli in EPS e in PU. Nel caso

ESEMPIO DI SCHEMA A “W”:



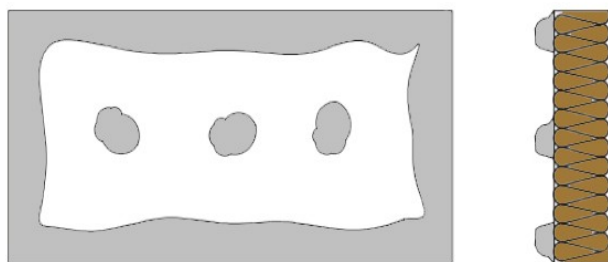
Nello schema a W ogni pannello è fissato con 3 (minimo) o più tasselli: questo schema è possibile per l'isolamento termico con

siano necessari più tasselli, essi vanno posizionati nella parte centrale dei pannelli (vedi schemi successivi).

pannelli in MW, in alternativa allo schema T.

Per la posa in opera del collante, occorre applicare lo stesso con spessore minimo 10 mm nel perimetro della lastra e al centro della stessa in modo da garantire una copertura della superficie della lastra con il collante a minimo il 40%. Di seguito si inseriscono due esempi relativi alla posa del collante:

Esempio di METODO A CORDOLO PERIMETRALE E PUNTI:



Realizzazione di un bordo di colla (cordolo) e due o tre punti di incollaggio al centro del pannello in modo che premendo il pannello isolante sul fondo e rispettando le tolleranze ammissibili per il supporto si abbia una copertura minima di collante del 40%.

Esempio di METODO A TUTTA SUPERFICIE



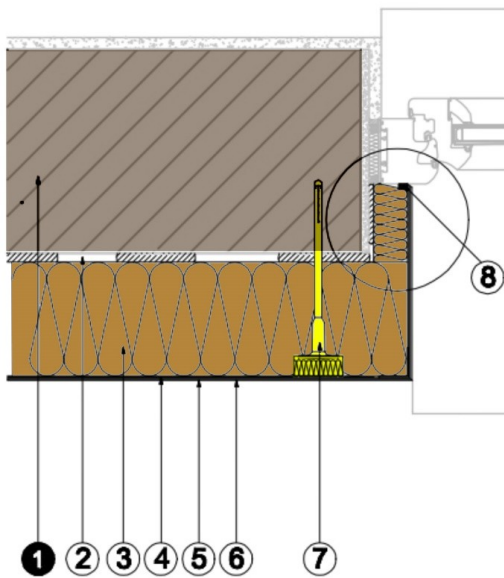
La colla **viene** applicata sul pannello isolante con spatola dentata (con dentatura variabile in base alla regolarità del supporto).

Questo sistema di incollaggio è possibile solo nel caso di supporti con sufficiente planarità. In alcuni casi la colla può essere applicata direttamente sul supporto e comunque seguendo le indicazioni del produttore

La successiva rasatura con la rete **ha** uno spessore totale variabile in funzione della tipologia di isolante e **costituisce** il supporto per la finitura. La rasatura è composta da un primo strato di spessore minimo di 1mm a seguito del quale **viene** posata la rete (con sovrapposizione di almeno 10cm tra un telo di rete e l'altro), ed un successivo strato ulteriore di rasante per l'annegamento della rete.

L'ultimo strato funzionale di un sistema a cappotto è costituito da uno strato di finitura con funzione protettiva ed estetica.

I dettagli di raccordo a finestre e porte possono essere risolti in più modi, a titolo esemplificativo si inserisce di seguito un dettaglio "tipo" di raccordo a finestre e porte con attacco in mezzera:



ESEMPIO DI RACCORDO A FINESTRE E PORTE:

1. Struttura della parete
2. Collante
3. Isolante
4. Rasatura armata
5. Intonaco di finitura
6. Eventuale tinteggiatura
7. Fissaggio del Sistema
8. Profilo di raccordo alla finestra

L'esempio sopra riportato prevede un bordo di colla (cordolo) e due o tre punti di incollaggio al centro del pannello in modo che premendo il pannello isolante sul fondo e rispettando le tolleranze ammissibili per il supporto si abbia una copertura minima di collante del 40%.

CODICE	CAPITOLO E02 – Pavimenti CAM	(TIP.01 CAM)
---------------	-------------------------------------	---------------------

E02 **PAVIMENTI CAM:** posa in opera di pavimenti di qualsiasi tipo e rispondenti ai decreti del Ministero dell'Ambiente e della Tutela del Territorio e del Mare (M.A.T.T.M.), compresi i materiali di allettamento o di incollaggio, i tagli e lo sfrido, la formazione di quartaboni, eventuali riprese di mantelline, stuccatura dei giunti e pulizia finale, il tutto per dare il titolo compiuto e finito a regola d'arte. Sono esclusi la fornitura del materiale (salvo diversa indicazione) e la preparazione del fondo di posa.

NORME DI MISURAZIONE	U.M.
-----------------------------	-------------

Pavimenti CAM rispondente alle norme UNI 7072-72, rispondente ai CAM, paragrafo 2.4.2.10 di cui al decreto MATTM 11-10-2017 : si computano secondo le superfici effettivamente realizzate. m²

DEFINIZIONE

Strato di finitura che costituisce una superficie uniforme e resistente atta a garantire la funzionalità e la comodità del passaggio e del transito.

NORMATIVA DI RIFERIMENTO

Si rinvia alla normativa generale di cui al paragrafo 1, punto 3 della premessa.

UNI EN 12004:2012 Adesivi per piastrelle – Requisiti, valutazione di conformità, classificazione e designazione

UNI EN 13888:2009 Sigillanti per piastrelle – Requisiti, valutazione di conformità, classificazione e designazione

UNI 11515-1:2015 Rivestimenti resilienti e laminati per pavimentazioni – Parte 1:Istruzioni per la progettazione, la posa e la manutenzione

D.M. 11/10/2017 “Criteri ambientali minimi per l’affidamento di servizi di progettazione e lavori per la nuova costruzione, ristrutturazione e manutenzione di edifici pubblici”

INDICAZIONI PROCEDURALI PER L’ESECUZIONE DELLA LAVORAZIONE

Nell'esecuzione delle pavimentazioni si procede alla posa su idonea superficie (già predisposta), avendo particolare cura per l'esecuzione dei giunti, il loro allineamento, la planarità della superficie risultante ed il rispetto di eventuali motivi ornamentali.

In caso di posa mediante collanti, gli stessi devono rispondere ai requisiti ed alle specifiche della norma UNI EN 12004; durante la loro stesa si deve curare la uniforme e corretta distribuzione degli stessi in modo da evitare eccesso di rifiuto o insufficienza che può provocare il distacco del pavimento.

Dopo la posa occorre procedere alla sigillatura dei giunti con prodotti a norma UNI EN 13888.

I pavimenti in laterizio si posano secondo la tecnica flessibile (per pavimentazioni esterne) o rigida (per pavimentazioni sia esterne che interne).

La posa su strato flessibile si esegue su letto di sabbia o ghiaino, che deve essere steso di spessore costante e con adeguata granulometria, procedendo poi alla costipazione della superficie e alla saturazione dei giunti con sabbia. La miscela impiegata per la realizzazione dello strato di allettamento deve essere protetta dalle intemperie. A seguito della costipazione, la miscela inerte subisce una riduzione di volume, pertanto qualora si debba eseguire il raccordo con una pavimentazione esistente, si raccomanda di tener conto, durante la definizione delle quote dei piani, di tale fenomeno.

Lo strato di allettamento deve essere steso parallelamente a quella che sarà la linea di avanzamento del fronte di posa, senza subire alcuna compattazione ed una volta posato e livellato non deve subire alterazioni: per questo gli operai non devono transitare sulla sua superficie.

Le scorte di materiale, occorrenti per la giornata lavorativa, vanno stoccate su parti di pavimentazione già completate e costipate; da qui tramite carriole o carrelli, verranno portate dai posatori in prossimità del fronte di posa. Sottoporre la pavimentazione a carichi di esercizio elevati prima della operazione di compattazione e dell'intasatura dei giunti può causare l'affondamento localizzato di singoli elementi o anche generare la loro dislocazione orizzontale, con conseguente rischio di scheggiatura degli spigoli. Il posatore, terminato il posizionamento dei manufatti, deve stendere un primo strato di sabbia con l'ausilio di scope, eseguito con cura, evitando brusche azioni che potrebbero causare lo spostamento dei manufatti. Si procede successivamente con mezzi meccanici come piastre o rulli vibranti alla compattazione. Per evitare che le vibrazioni alterino la geometria dei corsi per effetto della mancanza di contrasto sul lato "libero", la compattazione deve arrestarsi ad almeno 2 metri dal fronte di posa aperto. Prima della compattazione, i manufatti da pavimento dovranno avere, in adiacenza con pavimentazioni preesistenti o con altri elementi quali tombini o caditoie, un sovrappessore che corrisponda al calo della sabbia una volta costipata. Terminata la compattazione, si procede all'intasatura vera e propria dei giunti, cospargendo di nuovo sabbia sulla superficie del pavimento, stendendola omogeneamente con scope e ripetendo ogni volta dei passaggi con le macchine vibranti per favorirne l'assestamento delle fughe. Verificata la perfetta intasatura delle fughe, si effettua la rimozione della sabbia in eccesso spazzando la superficie e irrorandola con acqua.

La posa rigida di un pavimento in laterizio si esegue su letto con baiocca di malta o di colla di spessore costante, eseguendo successivamente l'intasatura dei giunti con baiocca, malta molto liquida, malta a cocchiopesto o sigillanti preconfezionati.

I manufatti in laterizio caratterizzati da elevata porosità devono essere preventivamente bagnati con acqua pulita, preferibilmente per immersione totale.

La posa su letto di malta può essere eseguita con la tecnica a “spolvero” o “a muratura”.

Nella posa a spolvero, una volta posti su letto di malta, i manufatti vengono battuti singolarmente per assestare e far aderire gli stessi al supporto ed ottenere la massima complanarità con gli elementi adiacenti. Successivamente il pavimento posato va bagnato con acqua per idratare la malta di allettamento e lo spolvero di cemento ed innescare il fenomeno di presa. Si completa la posa con l'intasatura dei giunti.

La posa a muratura si esegue come la tecnica precedente, ma murando con malta ogni singolo elemento sulla superficie di posa. A seguito della battitura, la malta in eccesso risale nelle fughe; con questa tecnica l'intasatura dei giunti viene eseguita contestualmente alle operazioni di posa e con lo stesso materiale impiegato per lo strato di allettamento. La malta che dovesse sbordare va rimossa prontamente con la cazzuola e con spugnette morbide.

Nella posa a colla di un pavimento in laterizio si procede con la stesura di uno strato uniforme di collante sulla superficie di posa utilizzando apposite spatole dentate, successivamente posizionando i manufatti in laterizio sulla superficie da pavimentare nei tempi correlati ai tempi di presa del collante impiegato. Per evitare che i collanti “filmino” superficialmente a causa di un contatto prolungato con l'aria, va seguita scrupolosamente la tempistica indicata dai produttori e riportata sulla confezione dei collanti. Per ottenere una regolare ampiezza delle fughe si possono impiegare distanziatori in materiale plastico. Si procede con la battitura dei manufatti per eliminare i vuoti. Il procedimento si conclude con l'intasatura dei giunti da realizzarsi con materiale prescelto e la tecnica adeguata al tipo di materiale e la ripulitura delle tracce di materiale di riempimento.

CODICE	CAPITOLO E03 – Rivestimenti CAM	(TIP.01 CAM)
---------------	--	-------------------------

E03 **RIVESTIMENTI CAM:** posa in opera di rivestimenti di qualsiasi tipo e rispondenti ai decreti del Ministero dell'Ambiente e della Tutela del Territorio e del Mare (M.A.T.T.M.), compresi i materiali di allettamento o di incollaggio, i tagli e lo sfrido, la posa in opera di pezzi speciali di raccordo e d'angolo, la formazione di quartaboni, eventuali riprese di mantelline, stuccatura dei giunti, distanziatori (mm. 3) e pulizia finale, il tutto per dare il titolo compiuto e finito a regola d'arte. Sono esclusi la fornitura del materiale (salvo diversa indicazione) e la preparazione del fondo di posa. Le piastrelle ceramiche, interne ed esterne, devono essere posate secondo la UNI 11493:2013.

NORME DI MISURAZIONE	U.M.
-----------------------------	-------------

Rivestimenti CAM rispondente alle norme UNI 7072-72, rispondente ai CAM, paragrafo 2.4.2.10 di cui al decreto MATTM 11-10-2017 : si computano secondo la superficie effettiva qualunque sia la sagoma e la posizione delle pareti da rivestire. Per la *sguscia* di raccordo tra pavimento e rivestimento e lo zoccolino a pavimento **m² o m**

DEFINIZIONE

Strato di finitura superficiale avente funzione di protezione e/o decorazione, realizzabile con diverse tipologie di prodotti/prodotti da costruzione.

NORMATIVA DI RIFERIMENTO

Si rinvia alla normativa generale di cui al paragrafo 1, punto 3 della premessa.

UNI EN 12004:2012 Adesivi per piastrelle – Requisiti, valutazione di conformità, classificazione e designazione.

UNI EN 13888:2009 Sigillanti per piastrelle – Requisiti, valutazione di conformità, classificazione e designazione.

D.M. 11/10/2017 “Criteri ambientali minimi per l’affidamento di servizi di progettazione e lavori per la nuova costruzione, ristrutturazione e manutenzione di edifici pubblici”.

INDICAZIONI PROCEDURALI PER L’ESECUZIONE DELLA LAVORAZIONE

Nell’esecuzione dei rivestimenti si procede alla posa su idonea superficie (già predisposta), avendo particolare cura per l’esecuzione dei giunti, il loro allineamento, la planarità della superficie risultante ed il rispetto di eventuali motivi ornamentali.

In caso di posa mediante collanti, gli stessi devono rispondere ai requisiti ed alle specifiche della norma UNI EN 12004; durante la loro stesa si deve curare la uniforme e corretta distribuzione degli

stessi in modo da evitare eccesso da rifiuto o insufficienza che può provocare il distacco del pavimento.

Dopo la posa occorre procedere alla sigillatura dei giunti con prodotti a norma UNI EN 13888.

CODICE	CAPITOLO F04 - Tinteggiature e verniciature CAM	(TIP.01 CAM)
--------	---	--------------

F04 **TINTEGGIATURE E VERNICIATURE CAM:** compreso idonea preparazione delle superfici da pitturare e rispondenti ai decreti del Ministero dell'Ambiente e della Tutela del Territorio e del Mare (M.A.T.T.M.), l'eventuale protezione di altre opere finite, la rimozione e la pulitura di tutte le superfici eventualmente intaccate; compreso i ponti di servizio con altezza massima m 2,00 e/o trabattelli a norma, anche esterni, mobili o fissi, il tutto per dare il titolo compiuto e finito a regola d'arte.

NORME DI MISURAZIONE	U.M.
----------------------	------

Tinteggiature di pareti o soffitti, sia esterni che interni, è computata nei seguenti modi con riferimento alla quantità stesa secondo le analisi e rispondente ai CAM, paragrafo 2.4.2.11 di cui al decreto M.A.T.T.M. 11-10-2017

- per le pareti di spessore superiore a cm 15 si computa lo sviluppo della superficie effettiva tinteggiata, al netto cioè di tutte le aperture esistenti e con l'aggiunta delle relative riquadrature; m²
- per le pareti di spessore inferiore a cm 15 il computo avverrà vuoto per pieno, a compenso delle riquadrature dei vani di superficie uguale o inferiore a 4 m². m²

Coloritura o verniciatura di infissi, ringhiere e simili è computata nei seguenti modi rispondente ai CAM, paragrafo 2.4.2.11 di cui al decreto M.A.T.T.M. 11-10-2017 :

- per le porte, finestre, bussole o simili si computa due volte la luce netta dell'infisso, oltre ad eventuale mostra o sguincio, non detrando la superficie vetrata; m²
- per le opere in ferro semplici e senza ornati, quali finestre grandi a vetrate e lucernari, serrande avvolgibili a maglia, ecc., sono computati i tre quarti della loro superficie complessiva, misurata in proiezione, ritenendo così compensata la coloritura dei sostegni, grappe e simili accessori, dei quali non si tiene conto nella misurazione; m²
- per le opere in ferro di tipo normale a disegno, quali ringhiere, cancelli, inferriate e simili, è computata due volte l'intera loro superficie, misurata in proiezione, ritenendo così compensata la coloritura dei sostegni, grappe e simili accessori, dei quali non si tiene conto nella misurazione; m²
- per i radiatori si computano gli elementi che li compongono; cad

- per i tubi, i profilati e simili, si computa lo sviluppo lineare m indipendentemente dalla loro sezione;
- per le serrande in lamiera ondulata o ad elementi di lamiera, è computata m² due volte e mezza la luce netta del vano, in altezza, tra la soglia e la battitura della serranda, intendendo con ciò compensato anche la coloritura della superficie non in vista.

DEFINIZIONE

Tinteggiature: stesura di sostanze coloranti in sospensione o in soluzione in liquidi acquosi o acrilici sulle superfici opache di soffitti e pareti interne ed esterne con spessore tale da ottenere la copertura completa senza ombreggiature, scoloriture ecc, in base alla quantità di vernice riportata nelle analisi.

Verniciature: stesura di soluzione più o meno densa di composizione varia con funzione di rivestimento protettivo e/o ornamentale.

NORMATIVA DI RIFERIMENTO

Si rinvia alla normativa generale di cui al paragrafo 1, punto 3 della premessa.

UNI 8758:1985 Sistemi di verniciatura, pitturazione, tinteggiatura, impregnazione superficiale e misti. Criteri per l'informazione tecnica.

UNI 8760:1985: Sistemi di rivestimento plastico ad applicazione continua. Criteri per l'informazione tecnica.

UNI 8752:1985 Verniciature, pitturazioni, RPAC, tinteggiature, impregnazioni superficiali. Classificazione, terminologia e strati funzionali.

D.M. 11/10/2017 "Criteri ambientali minimi per l'affidamento di servizi di progettazione e lavori per la nuova costruzione, ristrutturazione e manutenzione di edifici pubblici"

INDICAZIONI PROCEDURALI PER L'ESECUZIONE DELLA LAVORAZIONE

I sistemi di finitura realizzati con prodotti fluidi quali pitture, vernici, impregnanti, devono essere realizzati secondo le prescrizioni date nel progetto ed in base alle caratteristiche del prodotto.

Ai fini della presente lavorazione, si deve procedere come di seguito indicato:

- asportazione di vecchie coloriture o verniciature su opere murarie e non;

- protezione delle altre opere finite presenti in cantiere e non oggetto di pulizia a mezzo idonei sistemi di protezione;
- rimozione e pulitura di eventuali elementi deteriorati od estranei alla struttura su cui si deve andare ad operare, da eseguirsi a mano o con l'ausilio di piccoli mezzi meccanici;
- pulizia delle superfici interessate dalle lavorazioni, per asportare delle vecchie coloriture verniciature e la ruggine, a mezzo sabbiatura di grado non inferiore a SP 6 (sabbiatura commerciale). Solo in casi particolari e previa autorizzazione della D.L., la sabbiatura potrà essere sostituita dalla pulizia meccanica (brossatura) SP 3 o da quella manuale SP 2 (per limitate superfici);
- eventuale sgrassatura e lavaggio, se necessari;
- pulizia dai materiali di risulta e loro allontanamento.

Sabbiatura su opere in ferro:

- protezione delle altre opere finite presenti in cantiere e non oggetto di pulizia a mezzo idonei sistemi di protezione;
- rimozione e pulitura di eventuali elementi deteriorati od estranei alla struttura su cui si deve andare ad operare, da eseguirsi a mano o con l'ausilio di piccoli mezzi meccanici;
- pulizia delle superfici interessate dalle lavorazioni, per asportare le vecchie verniciature e la ruggine, a mezzo sabbiatura di grado non inferiore a SP 6 (sabbiatura commerciale). Solo in casi particolari e previa autorizzazione della D.L., la sabbiatura può essere sostituita dalla pulizia meccanica (brossatura) SP 3 o da quella manuale SP 2 (per limitate superfici);
- eventuale sgrassatura e lavaggio, se necessari;
- pulizia dai materiali di risulta e loro allontanamento.

Durante la lavorazione occorre curare, per ogni operazione, la completa esecuzione degli strati, la realizzazione dei punti particolari, le condizioni ambientali (temperatura, umidità) e la corretta condizione dello strato precedente (essiccazione, maturazione, assenza di bolle, ecc.), nonché le prescrizioni relative alle norme di igiene e sicurezza.

PARAGRAFO 3 - TIPOLOGIA 02 - RISTRUTTURAZIONI EDILI

I prezzi sono relativi ad una ristrutturazione di edilizia civile e si riferiscono a lavori con ordinaria difficoltà di esecuzione, compresa manutenzione ordinaria e straordinaria, sia programmabile che non programmabile.

Capitolo A03 – Demolizioni, smontaggi, rimozioni e puntellamenti

Capitolo A04 – Scavi

Capitolo A07 – Trasporti e movimentazioni

Capitolo B04 – Calcestruzzi

Capitolo B08 – Solai

Capitolo B10 – Consolidamenti e rinforzi strutturali

Capitolo C01 – Muratura di pareti e tramezzi

Capitolo C03 – Coperture

Capitolo D01 – **Isolamenti termici**

Capitolo D06 – Risanamenti e deumidificazioni

Capitolo E06 – Finiture

Capitolo F04 – Tinteggiature e verniciature

CODICE	CAPITOLO A03 - Demolizioni, smontaggi, rimozioni e puntellamenti	(TIP.02)
--------	---	----------

A03 **DEMOLIZIONI, SMONTAGGI, RIMOZIONI E PUNTELLAMENTI:** per interventi di ristrutturazione edilizia compreso, ove non diversamente indicato, il calo, sollevamento e movimentazione dei materiali di risulta con qualsiasi mezzo (tranne a spalla) fino al piano di carico e/o fino al mezzo di trasporto, nell'ambito del cantiere; sono compresi i ponti di servizio con altezza massima m 2,00 e/o trabattelli a norma, anche esterni, mobili o fissi ed ogni altro onere e magistero per dare il lavoro finito a regola d'arte. Sono esclusi il carico, trasporto e scarico, i costi di accesso per il conferimento dei rifiuti a impianto autorizzato ai fini del loro recupero o del loro smaltimento e gli eventuali tributi.

NORME DI MISURAZIONE	U.M.
----------------------	------

Le lavorazioni contenute nel presente articolo, vengono così determinate:

Demolizione di muratura portante e strutture in calcestruzzo: si computa il volume lavorato	m ³
Demolizione di pareti verticali in cartongesso: si computa la superficie effettivamente rimossa	m ²
Taglio a forza di pareti per formazione di varchi ed aperture in genere; demolizione completa di solai piani o inclinati, pavimentazioni, massetti e vespai; demolizione o smontaggio di controsoffitti, con relative strutture di sospensione ed intonaco sottostante; rivestimenti o parati, spicconature di intonaci; tetto in legno e laterizio; manto di copertura in genere e dello scempiato si computa la superficie effettivamente lavorata	m ² oppure m ³
Rimozione di correnti in legno di qualsiasi lunghezza; demolizione di travetti prefabbricati in cemento: si computa la lunghezza lavorata	m
Rimozione di travi in legno (grossa orditura): si computa il volume lavorato	m ³
Rimozione di travi in ferro: si computa il peso lavorato	kg
Rimozione di cappelli per comignoli; apparecchi igienico termico sanitari; vasche da incasso: si computano gli elementi rimossi	cad
Smontaggio di gronda completa, compreso seggiole, mensole, sotto-mensole, scempiato e manto di copertura; docce, raccordi, pluviali, converse e simili;	m ²

rimozione di manto impermeabilizzante posto su coperture piane o inclinate: si computa la superficie lavorata

Smontaggio di serramenti interni o esterni: si computa la superficie libera del vano risultante m²

Smontaggio di vetri di qualsiasi tipo in lastra fino a mq 1, da serramenti in legno o metallo e lucernari: si computa la superficie vetrata dei serramenti stessi m²

Rimozione di apparecchi igienico-termo-sanitari, vasche da incasso , radiatori in genere compreso smontaggio apparecchiature, attacchi e raccordi ed il disancoraggio delle staffe: si computano gli elementi rimossi cad

Rimozione di tubazioni in ferro o in rame; esecuzione di tracce e fori per passaggio di tubazioni, cavi, canalette, formazione sedi di incasso di manufatti vari e simili, su conglomerato cementizio e di muratura in genere: si computa la lunghezza delle tubazioni rimosse m

Smontaggio e/o rimozione di lastre in pietra o marmo per rivestimenti, scale, soglie, stipiti, davanzali, architravi, cimase e simili; pavimenti in legno, siano essi incollati o inchiodati; pavimenti in materiale resiliente incollati; puntellamenti eseguiti in legname e/o puntelli tubolari metallici: si computa la superficie della lavorazione m²

DEFINIZIONE

Demolizione: abbattimento graduale di edifici o altre strutture effettuato con mezzi meccanici o a mano.

Smontaggio: insieme di lavorazioni finalizzate alla scomposizione e allo spostamento di edifici, parti essi o altre strutture ai fini del loro reimpiego.

Rimozione: insieme di lavorazioni finalizzate alla scomposizione e allo spostamento di edifici, parti essi o altre strutture ai fini del loro smaltimento o recupero al di fuori del cantiere.

NORMATIVA DI RIFERIMENTO

CIRCOLARE 7 agosto 2003, n.4174 MINISTERO DELLE INFRASTRUTTURE E DEI TRASPORTI Chiarimenti interpretativi in ordine alla inclusione dell'intervento di demolizione e ricostruzione nella categoria della ristrutturazione edilizia.

(Decreto del Presidente della Repubblica 6 giugno 2001, n. 380, come modificato ed integrato dal decreto legislativo 27 dicembre 2002, n. 301e successive modifiche ed integrazioni.)

INDICAZIONI PROCEDURALI PER L'ESECUZIONE DELLA LAVORAZIONE

Nei lavori elencati si intende compreso l'onere per la movimentazione del materiale demolito, con qualsiasi mezzo, anche a spalla, a deposito o al sito di carico sui mezzi, nonché tutti i trasporti verticali che si rendessero necessari.

Le demolizioni devono limitarsi alle parti ed alle dimensioni prescritte.

La zona dei lavori deve essere opportunamente delimitata, i passaggi ben individuati ed idoneamente protetti, così come tutte le zone che possano comunque essere interessate da caduta di materiali.

Prima dei lavori di demolizione è necessario procedere alla verifica delle condizioni di conservazione e stabilità delle strutture da demolire, devono essere interrotte tutte le eventuali erogazioni, nonché gli attacchi e sbocchi di qualunque genere, essere vuotate le tubazioni ed i serbatoi esistenti; dopo di che si procederà all'esecuzione delle opere di rafforzamento e di puntellamento necessarie.

Le demolizioni, sia parziali che complete, devono essere eseguite con cautela dall'alto verso il basso e con le necessarie precauzioni, limitando il lavoro diretto sopra le strutture da demolire, al fine di evitare che si creino zone di instabilità strutturale.

I materiali in genere non devono essere gettati dall'alto, ma essere trasportati o guidati in basso tramite opportuni canali il cui estremo inferiore non deve risultare a distanza superiore ai 2 m dal piano raccolta.

Non deve essere sollevata polvere, per cui tanto le murature quanto i materiali di risulta dovranno essere opportunamente bagnati.

Tutti i materiali riutilizzabili, che restano tutti di proprietà della stazione appaltante, devono essere opportunamente puliti, custoditi, trasportati ed ordinati nei luoghi di deposito, che verranno indicati dalla Direzione dei Lavori, usando cautele per non danneggiarli, sia nella pulizia sia nel trasporto sia nell'assemblaggio, e per evitarne la dispersione.

I materiali di scarto provenienti dalle demolizioni e rimozioni devono essere sempre trasportati dall'Impresa fuori del cantiere nei punti indicati o agli impianti di smaltimento autorizzati.

CODICE	CAPITOLO A04 - Scavi	(TIP.02)
--------	----------------------	----------

A04 **SCAVI:** compresi gli oneri per la rimozione dei trovanti rocciosi e/o relitti di muratura fino a mc 0,50, la regolarizzazione del fondo di scavo, il deflusso o l'aggetto dell'eventuale acqua presente fino ad un battente massimo di cm 20, l'estirpazione di ceppaie, gli oneri per le opere provvisorie quali le sbadacchiature per scavi ad una profondità inferiore a 1,50 m, il tutto per dare il titolo compiuto e finito a regola d'arte. Sono esclusi il carico, trasporto e scarico, i costi di accesso per il conferimento dei rifiuti a impianto autorizzato ai fini del loro recupero o del loro smaltimento e gli eventuali tributi.

NORME DI MISURAZIONE	U.M.
----------------------	------

Gli scavi sono computati:

scavi a larga sezione e a sezione ristretta obbligata: moltiplicando l'area del fondo scavo per la profondità del medesimo, misurata a partire dal punto più basso del perimetro; nel caso di scampanature praticate nella parte inferiore degli scavi i relativi volumi vengono misurati geometricamente, scomponendo, ove occorra, i volumi stessi in parti elementari più semplici. m³

DEFINIZIONE

Asportazione di rocce e/o terra e/o altro materiale, necessaria per la realizzazione di opere edili, eseguita con mezzi meccanici o a mano.

Si definiscono le diverse tipologie di scavo:

- **scotico:** asportazione di uno strato superficiale del terreno vegetale, per una profondità fino a 30 cm, eseguito con mezzi meccanici; l'operazione viene eseguita per rimuovere la bassa vegetazione spontanea e per preparare il terreno alle successive lavorazioni (scavi, formazione di tappeti erbosi, sottofondi per opere di pavimentazione, ecc). Escluso il taglio degli alberi con diametro del tronco maggiore di 10 cm e l'asportazione delle relative ceppaie;
- **scavo di sbancamento:** formazione di un piano praticato al di sopra di quello orizzontale, passante per il punto più depresso del terreno, che sia aperto da almeno un lato;
- **scavo di splateamento:** realizzato al di sotto del piano orizzontale passante per il punto più depresso del terreno o dello sbancamento precedentemente eseguito, sempre che il fondo dello scavo sia accessibile ai mezzi di trasporto e comunque il sollevamento non sia effettuato mediante il tiro in alto;
- **scavo a sezione larga obbligata:** realizzato al di sotto del piano orizzontale passante per il punto più depresso del terreno o dello sbancamento o dello splateamento, sempre che il fondo dello

scavo non sia accessibile ai mezzi di trasporto e comporti il sollevamento verticale per l'eliminazione dei materiali scavati;

- **scavo a sezione ristretta obbligata:** tutti gli scavi incassati per fondazioni continue, fondazioni isolate, trincee e simili, sempre che il fondo dello scavo non sia accessibile ai mezzi di trasporto e comporti il sollevamento verticale per l'eliminazione dei materiali scavati; realizzato al di sotto del piano orizzontale passante per il punto più depresso del terreno. Si precisa che all'interno del prezzo, lo scavo a sezione ristretta obbligata è ulteriormente suddiviso in puntuale e continua; la sezione puntuale si riferisce a plinti e buche, la sezione continua a scavi la cui larghezza massima non superi comunque il 1,50 m.

NORMATIVA DI RIFERIMENTO

D.M. LL.PP 11 Marzo 1988: DECRETO MINISTERO DEI LAVORI PUBBLICI 11 MARZO 1988 (G.U. 1-6-1988, n. 127 suppl.) Norme tecniche riguardanti le indagini sui terreni e sulle rocce, la stabilità dei pendii e delle scarpate, i criteri generali e le prescrizioni per la progettazione, l'esecuzione ed il collaudo delle opere di sostegno delle terre e delle opere di fondazione. - Istruzioni per l'applicazione.

Circolare LL.PP. n 30483 del 24 Settembre 1988 (Pres. Cons. Superiore - Servizio Tecnico Centrale) Legge 2 febbraio 1974 n.64, art.1 - D.M. 11 marzo 1988. Norme tecniche riguardanti le indagini sui terreni e sulle rocce, la stabilità dei pendii naturali e delle scarpate, i criteri generali e le prescrizioni per la progettazione, l'esecuzione e il collaudo delle opere di sostegno delle terre e delle opere di fondazione. Istruzioni per l'applicazione

INDICAZIONI PROCEDURALI PER L'ESECUZIONE DELLA LAVORAZIONE

Nella classificazione dei terreni si individuano tre principali tipologie:

- terreni sciolti: terreni di media consistenza, di qualsiasi natura, asciutti o poco umidi (argille, sabbie e ghiaie prive di cementazione) con resistenza a compressione < 70 kg/cmq e comunque scavabili con benna semplice o a mano;
- rocce tenere: formazioni di ceneri vulcaniche, pozzolane, tufo poco litoide con resistenza allo schiacciamento tra i 70 ed i 100 kg/cmq e comunque scavabili con benna da roccia;
- rocce compatte: pietre a spacco naturale (quarziti, micascisti, gneiss, ardesie, ecc.) e rocce magmatiche effusive (basalti, trachiti, etc.) con resistenza a compressione > 100 kg/cmq e comunque scavabili con uso di martellone o di mine.

Gli scavi, per qualsiasi lavoro inerente l'abbassamento della quota di imposta dei pavimenti, e per la formazione di cassonetti per vespai, o lo scavo al di sotto di strutture preesistenti per consentire la sottofondazione, devono essere eseguiti secondo i disegni di progetto e le particolari prescrizioni che saranno date all'atto esecutivo dalla D.L..

Nell'esecuzione degli scavi occorre procedere in modo da impedire scoscendimenti e franamenti, realizzando, in base alla natura del terreno, le pareti del fronte di scavo con inclinazione e tracciato

adeguato, prendendo tutte le precauzioni necessarie quando opera nelle vicinanze di fabbricati e predisponendo canalette per l'allontanamento delle acque superficiali.

Nel caso di instabilità dei fronti di scavo, pericolo di danno a persone o opere, l'impresa ha l'obbligo di avvertire la Direzione Lavori ed il Coordinatore per la Sicurezza in Fase di Esecuzione, per l'adozione delle necessarie misure di prevenzione del rischio.

Il ciglio del fronte di scavo deve essere messo in sicurezza e presso di esso non deve essere collocato il materiale scavato.

Nei lavori elencati si intende compreso l'onere per la movimentazione del materiale scavato, con qualsiasi mezzo, anche a spalla, a deposito o al sito di carico sui mezzi, nonché tutti i trasporti verticali che si rendessero necessari.

Nel caso di interferenza dello scavo con servizi e condutture, sarà cura ed onere dell'impresa adottare tutti gli accorgimenti necessari per garantire la stabilità e l'integrità degli stessi, avvertendo e concordando le operazioni con i soggetti gestori dei servizi.

Qualora le materie provenienti dagli scavi dovessero essere riutilizzate o trasportate successivamente in altro sito, esse devono essere depositate in luogo adatto e previsto in sede progettuale (in conformità al Piano di Utilizzo e al PSC se dovuto per legge), accettato dalla D.L., per essere poi riprese a tempo opportuno. Il deposito di materiale scavato deve essere fisicamente separato e gestito in modo autonomo rispetto ai rifiuti eventualmente presenti nel cantiere o nel sito temporaneo.

Il deposito del materiale scavato, in attesa dell'utilizzo (ai sensi dell'articolo 4, comma 1, lettera b) D.M. 161/2012), deve avvenire all'interno del cantiere (sito di produzione) o di altre aree previste (siti di deposito intermedio e di destinazione), identificando, tramite apposita segnaletica posizionata in modo visibile, le informazioni relative al sito di produzione, le quantità del materiale depositato, nonché i dati amministrativi del Piano di Utilizzo.

La gestione e l'utilizzo dei materiali di scavo avverrà secondo quanto previsto dal progetto e dal Piano di utilizzo e nel rispetto del D.lgs. 152/2006, D.M. 161/2012 in materia di rifiuti e terre rocce da scavo e dell'art. 41 bis del decreto legge n. 69 convertito nella legge n. 98 del 2013.

La legge di conversione 164/ 2014, in vigore dal 12 novembre 2014, introduce molte novità al DL 133/2014, il così detto "Sblocca Italia, entrato in vigore il 13 settembre 2014. Vi sono interventi in materia di bonifiche e dissesto idrogeologico, gestione delle risorse idriche, terre e rocce da scavo, settore energetico, trasporti, territorio e molto altro ancora.

CODICE	CAPITOLO A07 - Trasporti e movimentazioni	(TIP.02)
---------------	--	-----------------

A07 **TRASPORTI E MOVIMENTAZIONI:** Movimentazione dei materiali in ambito di cantiere. Carico, trasporto e scarico dei rifiuti agli impianti autorizzati ai fini del loro recupero o del loro smaltimento, esclusi i costi di accesso per il loro conferimento, gli eventuali tributi.

NORME DI MISURAZIONE	U.M.
-----------------------------	-------------

Trasporti e Movimentazioni: Si computa il volume di materiale movimentato. m³

DEFINIZIONE

Carico, trasporto e scarico di materiale nell'ambito del cantiere e fuori da esso (rifiuti).

NORMATIVA DI RIFERIMENTO

L.R. 10-7-2006 n. 30 "Funzioni amministrative di competenza comunale in materia di bonifica di siti contaminati"

Legge regionale 18 maggio 1998, n. 25 "Norme per la gestione dei rifiuti e la bonifica dei siti inquinati"

D.P.G.R. 25 febbraio 2004 n. 14/R , Regolamento regionale di attuazione ai sensi della lettera e), comma 1, dell'articolo 5 della legge regionale 18 maggio 1998, n. 25 (Norme per la gestione dei rifiuti e la bonifica dei siti inquinati), contenente norme tecniche e procedurali per l'esercizio delle funzioni amministrative e di controllo attribuite agli enti locali nelle materie della gestione dei rifiuti e delle bonifiche. Modificato dal D.P.G.R. 25/11/2009 n. 72/R e dal D.P.G.R. 08/04/2013, n. 15/R.

Delib.G.R. 29-12-2004 n. 41-14475 Piano Regionale di Gestione dei Rifiuti speciali da attività produttive, commerciali e di servizi. Modifiche e adeguamento alla vigente normativa della Sezione 2 del Piano di Gestione dei rifiuti approvato con Delib.C.R. 30 luglio 1997, n. 436-11546.

D.M. LL.PP 11 Marzo 1988: DECRETO MINISTERO DEI LAVORI PUBBLICI 11 MARZO 1988 (G.U. 1-6-1988, n. 127 suppl.) Norme tecniche riguardanti le indagini sui terreni e sulle rocce, la stabilità dei pendii e delle scarpate, i criteri generali e le prescrizioni per la progettazione, l'esecuzione ed il collaudo delle opere di sostegno delle terre e delle opere di fondazione. - Istruzioni per l'applicazione.

Circolare LL.PP. n 30483 del 24 Settembre 1988 (Pres. Cons. Superiore - Servizio Tecnico Centrale) Legge 2 febbraio 1974 n.64, art.1 - D.M. 11 marzo 1988. Norme tecniche riguardanti le indagini sui terreni e sulle rocce, la stabilità dei pendii naturali e delle scarpate, i criteri generali e le prescrizioni per la progettazione, l'esecuzione e il collaudo delle opere di sostegno delle terre e delle opere di fondazione. Istruzioni per l'applicazione.

INDICAZIONI PROCEDURALI PER L'ESECUZIONE DELLA LAVORAZIONE

La movimentazione del materiale nell'ambito di cantiere deve avvenire a mano o con l'ausilio di mezzi meccanici e precisamente:

- **a mano o con l'ausilio di piccoli attrezzature da lavoro** (pala, carriola, carderella, secchi etc.): Qualora ci si trovi in presenza di un'area di stoccaggio o di deposito di materiali in genere e si debba provvedere alla loro movimentazione ed allontanamento (a mano o per paleggiamento), si deve procedere dall'alto verso il basso, attuando le opportune cautele al fine di evitare cadute incontrollate di materiale, caricandolo sugli idonei mezzi di trasporto, quali per esempio, secchi, carriole, carrette, moto-carrette, benne di mezzi d'opera o altro. Se l'operazione viene effettuata con la pala, il materiale da sollevare deve essere di idonea dimensione e peso alla dimensione della pala stessa. Per il superamento dei dislivelli, si devono utilizzare degli elevatori (piattaforme, carrelli elevatori, montacarichi, gru a torre etc.) e qualora si movimentino carichi con la carriola si devono realizzare idonee passerelle o andatoie con pannelli di legno o similari.

- **con mezzi meccanici:** questi lavorazioni devono essere effettuate da personale qualificato e formato, che utilizzi attrezzature e mezzi d'opera certificati e collaudati.

La gestione e l'utilizzo dei materiali di scavo avverrà secondo quanto previsto dal progetto e dal Piano di utilizzo e nel rispetto del D.lgs. 152/2006 e D.M. 161/2012 in materia di rifiuti e terre rocce da scavo.

Il trasporto del materiale scavato deve essere accompagnato dalla documentazione dovuta ai sensi dell'allegato 6 del D.M. 161/2012.

CODICE	CAPITOLO B04 - Calcestruzzi	(TIP.02)
---------------	------------------------------------	-----------------

B04 CALCESTRUZZI: Composti e confezionati in cantiere con l'ausilio di betoniera, conformi alle Norme Tecniche per le Costruzioni di cui al D.M. 17/01/2018, classificato in base alla resistenza caratteristica C, compresi i ponti di servizio con altezza massima m 2,00 e/o trabattelli a norma, anche esterni, mobili o fissi e ogni altro onere e magistero per dare il lavoro finito a regola d'arte. Il calcestruzzo realizzato in cantiere va prodotto in regime di controllo qualità per garantire il rispetto delle prescrizioni di progetto. Il costruttore prima dell'inizio dell'opera deve effettuare idonee prove preliminari di studio per ciascuna miscela omogenea di calcestruzzo da utilizzare.

NORME DI MISURAZIONE	U.M.
-----------------------------	-------------

Opere in conglomerato cementizio: si computano in base al volume realizzato, dal quale sono detratti tutti i vani i vuoti o le tracce che abbiano sezioni minime superiori a m² 0,20; dal computo finale, sono inoltre detratti i volumi occupati da altre strutture inserite nei getti stessi, con esclusione delle armature metalliche, ancorché conteggiate a parte. m³

DEFINIZIONE

Conglomerato costituito da materiali inerti (sabbia, ghiaia) uniti a un legante idraulico (calce, cemento) ed acqua e con l'aggiunta, secondo le necessità, di additivi e/o aggiunte minerali che influenzano le caratteristiche fisiche o chimiche del conglomerato.

NORMATIVA DI RIFERIMENTO

Nell'esecuzione delle opere in cemento armato l'impresa deve attenersi strettamente a tutte le disposizioni contenute nella legge n. 1086/71 e nelle relative norme tecniche (D.M. 17/01/2018), nonché alle Linee guida per la messa in opera del calcestruzzo strutturale edite dal Servizio Tecnico Centrale del Consiglio Superiore dei Lavori Pubblici (2008) <http://www.cslp.it/cslp/>

UNI EN 206:2014 Calcestruzzo - : Specificazione, prestazione, produzione e conformità

UNI 11104:2004 Calcestruzzo - Specificazione, prestazione, produzione e conformità - Istruzioni complementari per l'applicazione della EN 206-1

INDICAZIONI PROCEDURALI PER L'ESECUZIONE DELLA LAVORAZIONE

Il calcestruzzo deve essere prodotto in impianto dotato di un Sistema di Controllo permanente della Produzione (FPC) allo scopo di assicurare che il prodotto abbia i requisiti previsti dalle Norme Tecniche per le Costruzioni (D.M. 17/01/2018) e che tali requisiti siano costantemente mantenuti fino alla posa in opera; tale sistema di controllo deve essere certificato da un organismo terzo indipendente autorizzato ed effettuato in accordo a quanto contenuto nelle Linee Guida sul Calcestruzzo

Preconfezionato edite dal Servizio Tecnico Centrale del Consiglio Superiore dei Lavori Pubblici (2003), ma per modeste quantità l'impresa può confezionare in cantiere il calcestruzzo, mediante processi di produzione temporanei e non industrializzati (individuato nella norma inferiori a 1500 m³ di miscela omogenea).

La miscela sarà confezionata sotto la diretta responsabilità dell'impresa. Il costruttore, prima dell'inizio dei lavori, deve effettuare idonee prove preliminari di studio per ciascuna miscela da utilizzare, al fine di ottenere le prescrizioni richieste dal progetto e consegnare alla DL adeguata documentazione dei criteri e delle prove che hanno portato alla determinazione della resistenza caratteristica.

Il calcestruzzo viene identificato in base alla resistenza caratteristica, alla classe di esposizione ambientale ed alla consistenza; l'aggregato è considerato con D_{max} 32 mm e la classe di contenuto di cloruri del calcestruzzo è 0,4.

Deve essere curata la messa in opera e la stagionatura del calcestruzzo, affinché la resistenza in opera non risulti inferiore ai limiti imposti dal D.M. 17/01/2018 .

L'impresa deve avvisare la Direzione dei Lavori prima di iniziare ciascun getto, con un preavviso di almeno 24 ore, e verificare assieme alla stessa DL se le condizioni climatiche sono idonee all'esecuzione dei getti.

È necessario che l'impresa utilizzi casseforme di resistenza, rigidità, tenuta e pulizia adeguate per ottenere superfici regolari e prive di difetti superficiali che possano incidere sulla capacità del copriferro di proteggere le armature; nel caso di utilizzo di casseri di legno e/o elementi in laterizio l'impresa deve bagnare fino a saturazione tutte le superfici che saranno a contatto col calcestruzzo per evitare la sottrazione di acqua dallo stesso.

Gli impasti devono essere preparati e trasportati in modo da escludere pericoli di segregazione dei componenti o di prematuro inizio della presa al momento del getto. Il getto deve essere convenientemente compattato e la relativa superficie deve essere protetta contro la veloce evaporazione dell'acqua, dal gelo, dagli agenti atmosferici e mantenuta umida per almeno tre giorni.

Il calcestruzzo deve essere compattato in modo che le armature vengano adeguatamente incorporate nella matrice cementizia.

Allo scopo occorre utilizzare vibratori da inserire ed estrarre verticalmente ogni 50 cm circa, facendo attenzione a non toccare le armature e ad inserire il vibratore ad una profondità tale da coinvolgere gli strati inferiori precedentemente vibrati. Nella fase del getto la vibrazione deve essere eseguita per strati di spessore inferiore a 30 cm.

Nei getti verticali, la stagionatura consiste nel mantenimento delle casseforme; per i getti orizzontali nell'applicazione di teli di plastica per il tempo necessario fissato dalle tabelle sotto riportate.

L'impresa è responsabile del rispetto della classe di consistenza prescritta dal progettista, pertanto non deve essere aggiunta acqua o altri materiali nell'impasto a piè d'opera.

Per una corretta esecuzione del getto del calcestruzzo deve essere rispettata l'altezza massima di caduta libera (di solito limitata a 50-70 cm) ed i tempi minimi di vibrazione prescritti.

Il prelievo dei provini per il controllo di accettazione va eseguito alla presenza del Direttore dei Lavori, seguendo le procedure previste dal D.M. 17/01/2018.

I lavori, qualunque sia il sistema costruttivo adottato, devono essere sospesi nei periodi di gelo, durante i quali la temperatura si mantenga, per molte ore, al disotto di 0°C. Quando il gelo si verifichi solo per alcune ore della notte, le opere possono essere eseguite nelle ore meno fredde del giorno, purché al distacco del lavoro vengano adottati opportuni provvedimenti per difendere le lavorazioni dal gelo notturno.

Il disarmo deve avvenire gradatamente, adottando i provvedimenti necessari ad evitare brusche sollecitazioni ed azioni dinamiche, e non deve avvenire prima che la resistenza del calcestruzzo abbia raggiunto il valore necessario in relazione all'impiego della struttura all'atto del disarmo e sempre previa autorizzazione della Direzione dei Lavori.

CODICE	CAPITOLO B08 - Solai	(TIP.02)
--------	----------------------	----------

B08 SOLAI: Rifacimento di solai esistenti piani o inclinati con il mantenimento della struttura originaria o il recupero e riutilizzo della stessa, per solai di qualunque tipologia, compresi i ponti di servizio con altezza massima m 2,00 e/o trabatelli a norma, anche esterni, mobili e fissi, il getto della soletta in calcestruzzo classe C25/30 spessore cm 4 (salvo diversa indicazione) il tutto per dare il titolo compiuto e finito a regola d'arte. Sono esclusi: il getto dei cordoli di rigiro, i sistemi di collegamento ed ancoraggio alle strutture esistenti e le armature (da computarsi a parte).

NORME DI MISURAZIONE	U.M.
----------------------	------

Qualsiasi tipologia di solaio è computata a superficie netta misurata all'interno dei cordoli perimetrali e delle travi di C.A., escluso l'incastro sulle strutture portanti. m²

Fornitura di travi e correnti in legno è computata a volume effettivo delle stesse m³

Sedi di incastro per gli elementi portanti e creazione dei piani di appoggio degli elementi strutturali: si conteggiano a unità, per ciascuna operazione effettuata. Cad

I solai interamente in conglomerato cementizio armato gettati in opera, saranno valutati al metro cubo per la quantità di getto di calcestruzzo, mentre per l'armatura in acciaio, si dovrà calcolare a parte il peso a chilogrammo (vedi paragrafo 2 Capitolo B03 - per i calcestruzzi- e B04 - per l'acciaio- della presente Guida) m³

Nei prezzi dei solai se non diversamente precisato è compreso l'onere per il getto e lo spianamento superiore della caldana o soletta, delle fasce piene e delle nervature trasversali, nonché ogni opera e materiale occorrente per dare il solaio completamente finito. Sono escluse le armature e il getto dei cordoli di rigiro, che dovranno essere computate a parte.

Nel prezzo dei solai di tipo prefabbricato, misti di cemento armato, predalles o di cemento armato precompresso e laterizi, sono escluse la fornitura, la lavorazione e posa in opera del ferro occorrente per l'armatura, è invece compreso il puntellamento provvisorio, le casseforme continue e le impalcature di sostegno

SOLAI: piani o inclinati di qualunque tipologia compreso il puntellamento provvisorio, le casseforme continue e le armature di sostegno di qualunque tipo, natura, forma e specie, fino ad una altezza di m 4,00 dal piano di appoggio. Compreso l'onere per i getti di solidarizzazione, in opera, della soletta superiore, delle fasce piene e delle nervature trasversali di ripartizione di spessore minimo cm 4 (salvo diversa indicazione) con calcestruzzo di classe non inferiore a C20/25 (secondo UNI EN 206:2014 e UNI 11104:2004) e quant'altro occorra per dare l'opera finita a perfetta regola d'arte. Armature da computarsi a parte

DEFINIZIONE

Solaio: ciascuno dei piani orizzontali o inclinati che suddividono l'edificio, servendo da copertura alle stanze sottostanti e da base a quelle soprastanti.

Sedi di incastro: lavorazione necessaria per la creazione di asole nella muratura realizzate per alloggiare gli elementi portanti del solaio.

Piani di appoggio: lavorazione necessaria per la creazione di superfici orizzontali di idonee dimensioni ricavate all'interno dello scasso per alloggiare gli elementi portanti del solaio.

NORMATIVA DI RIFERIMENTO

Si rinvia alla normativa generale di cui al paragrafo 1, punto 3 della premessa.

INDICAZIONI PROCEDURALI PER L'ESECUZIONE DELLA LAVORAZIONE

Nel rifacimento dei solai, prima di demolire la struttura sovrastante del massetto sarà necessario puntellare adeguatamente il solaio.

Prima della realizzazione degli scassi occorre tracciare sulle strutture esistenti la quota dei piani d'imposta dei solai e la posizione delle asole di alloggiamento, operazione da eseguirsi a mano (corda/gesso, livella) o con l'ausilio di apparecchiature elettroniche (livella laser ecc). A secondo delle caratteristiche tipologiche della struttura si devono eseguire gli scassi a mano o con l'ausilio di piccoli mezzi meccanici provvedendo successivamente alla regolarizzazione del piano di appoggio con idoneo materiale.

Gli scassi devono limitarsi alle parti ed alle dimensioni prescritte.

Nel rifacimento del solaio in legno, l'appoggio sulla muratura deve prevedere l'interposizione di elementi detti dormienti, con la funzione di isolamento della trave dall'umidità di condensazione e di ripartizione dei carichi sulla muratura su una superficie più ampia della proiezione della sola superficie di appoggio. Se le travi sono alloggiate nelle murature il vano deve essere realizzato di dimensioni sufficienti per lasciare una necessaria intercapedine d'aria, soprattutto posteriormente alla testata.

Non deve essere sollevata polvere, per cui tanto le murature quanto i materiali di risulta dovranno essere opportunamente bagnati.

Tutti i materiali riutilizzabili, che restano di proprietà della stazione appaltante, devono essere opportunamente puliti, custoditi, trasportati ed ordinati nei luoghi di deposito, che verranno indicati dalla Direzione dei Lavori, usando cautele per non danneggiarli, sia nella pulizia sia nel trasporto sia nell'assestamento, e per evitarne la dispersione.

I materiali di scarto devono essere sempre trasportati dall'Impresa fuori del cantiere nei luoghi indicati dal Direttore dei lavori.

I solai devono sopportare, a seconda della destinazione prevista per i relativi locali, i carichi previsti nel D.M. 17/01/2018 “Norme tecniche per le costruzioni in zona sismica”.

Il materiale di recupero e di nuova fornitura deve essere posato non a contatto con il terreno per evitare che assorba sostanze che, una volta in opera, possano causare efflorescenze o scarsa adesione con il calcestruzzo.

Durante la stagione invernale bisogna evitare che gli elementi di laterizio si impregnino d’acqua, con rischio di danneggiamento da gelo.

Nel caso siano presenti elementi difettosi, essi vanno eliminati prima della posa in opera.

CODICE	CAPITOLO B10 - Consolidamenti e rinforzi strutturali	(TIP.02)
---------------	---	-----------------

B10 CONSOLIDAMENTI E RINFORZI STRUTTURALI: da eseguirsi su strutture lesionate o da rinforzare, mediante l'utilizzo di tecniche adeguate in base alla tipologia dell'opera sulla quale si interviene, compresi ponti di servizio con altezza massima m 2,00 e/o trabattelli a norma, anche esterni, mobili e fissi, il tutto per dare il titolo compiuto e finito a regola d'arte.

NORME DI MISURAZIONE	U.M.
-----------------------------	-------------

Consolidamento strutture in c.a.: si computa a superficie lavorata. m²

Consolidamento di strutture in genere (chiusura di brecce, scuci e scuci), cordoli di collegamento, consolidamento fondazioni, rinfianchi, sottomurazioni: si computa a volume eseguito. m³

Inghisaggi e consolidamenti con elementi in acciaio: si computano ad elemento posato. cad

Cerchiature: si computa il peso degli elementi utilizzati. kg

DEFINIZIONE

Consolidamento: lavorazione finalizzata a restituire o incrementare la consistenza di un singolo elemento strutturale o di un intero edificio.

Rinforzo strutturale: lavorazione finalizzata ad incrementare la resistenza di un singolo elemento strutturale o di un intero edificio.

NORMATIVA DI RIFERIMENTO

“Linee guida per la riparazione e il rafforzamento di elementi Strutturali, tamponature e Partizioni” della Protezione Civile.

Linee guida per la Progettazione, l'Esecuzione ed il Collaudo di Interventi di Rinforzo di strutture di c.a., c.a.p. e murarie mediante FRP Documento approvato il 24 luglio 2009 dall'assemblea Generale Consiglio Superiore LL PP

Linee Guida CNR-DT200/2004 Istruzioni per la Progettazione, l'Esecuzione ed il Controllo di Interventi di Consolidamento Statico mediante l'utilizzo di Compositi Fibrorinforzati – Materiali, strutture in c.a. e in c.a.p. , strutture - Consiglio Nazionale delle Ricerche – 13 luglio 2004.

UNI EN 1504-9:2009 Prodotti e sistemi per la protezione e la riparazione delle strutture di calcestruzzo: Definizioni, requisiti, controllo di qualità e valutazione della conformità – Parte 9: Principi generali per l'uso dei prodotti e dei sistemi.

UNI EN 1504-10:2005 Prodotti e sistemi per la protezione e la riparazione delle strutture di calcestruzzo: Definizioni, requisiti, controllo di qualità e valutazione della conformità- Parte 10: Applicazione in opera di prodotti e sistemi e controllo di qualità dei lavori.

UNI 9124-1:1987 Edilizia residenziale. Strutture di elevazione di muratura (ed elementi costruttivi associati). Definizione fondamentale degli interventi di recupero.

UNI EN ISO 12944-1:2001 Pitture e vernici - Protezione dalla corrosione di strutture di acciaio mediante verniciatura - Introduzione generale (Seguono le parti: 2,3,4,5 e 6)

INDICAZIONI PROCEDURALI PER L'ESECUZIONE DELLA LAVORAZIONE

Prima dell'esecuzione del consolidamento si deve procedere ad eventuale scarifica e pulizia meccanica delle parti degradate e degli elementi estranei alla struttura.

Per le opere in cemento armato si deve effettuare il trattamento protettivo dei ferri con applicazione di malta additivata e malta rasante. Per assicurare alla malta cementizia anticorrosiva la possibilità di sviluppare efficacemente la sua proprietà anticorrosiva, è indispensabile che il ferro da trattare sia liberato dal calcestruzzo circostante deteriorato e carbonatato che da materiali incoerenti, grassi, olii e ruggine. In caso di impossibilità di eseguire una sabbiatura allo scopo di portare le armature a metallo bianco; è opportuno spazzolare energicamente la superficie del metallo con cura ed in profondità.

In base alla lavorazione da eseguire si deve effettuare gli idonei puntellamenti delle strutture, siano esse orizzontali o verticali.

Nei consolidamenti di muratura con la tecnica del “scuci e cuci” si deve procedere con la massima cautela evitando colpi e vibrazioni durante la fase di demolizione, eseguendo ogni operazione a mano. I mattoni devono essere ammorsati da ambo i lati con la muratura esistente.

Nei consolidamenti di muratura- rinforzo di muratura con rete elettrosaldata e getto di cls, cosiddetto “betoncino”, si deve preventivamente procedere alla demolizione dell'intonaco o del rivestimento con rimozione dello stesso dalle connessioni, mettendo a vivo la muratura; allargare le fessurazioni maggiori, anche asportando le parti già smosse e mediante pulizia accurata con getto d'acqua delle fessurazioni e delle pareti messe a nudo. Successivamente procedere con la stuccatura delle fessurazioni con malta cementizia, previo posa in opera dei tondi di acciaio attraversanti la muratura entro fori di piccolo diametro o attraverso le stesse lesioni, bloccati con pasta cementizia.

Si procede poi all'applicazione su entrambe le facce della muratura di una rete elettrosaldata, risvoltandola per almeno 50 cm in corrispondenza degli spigoli verticali interni ed esterni. Le reti devono essere fissate e collegate fra loro con tondini di acciaio diametro 6-8 mm, in ragione di 6 collegamenti per m²; ed infine si applica a spruzzo o a pressione su entrambe le facce, previa bagnatura delle superfici, del rinzafo e di uno strato di “betoncino” dello spessore minimo di 3 cm dal

vivo del muro, trattato a frattazzo, per ottenere una superficie regolare piana atta a ricevere lo strato a finire dell'intonaco od il rivestimento.

Il cordolo in cemento armato deve essere eseguito, in base alla consistenza dei muri ed alle prescrizioni di progetto.

CODICE	CAPITOLO C01 - Muratura di pareti e tramezzi	(TIP.02)
---------------	---	-----------------

C01 MURATURA DI PARETI E TRAMEZZI: per la regolarizzazione di pareti o per la tamponatura di vani di porte o finestre compreso il calo ed il sollevamento in alto dei materiali, la formazione di riseghe, mazzette e collegamenti, i ponti di servizio con altezza massima m 2,00 e/o trabattelli a norma, anche esterni, mobili o fissi e ogni altro onere e magistero per dare il lavoro finito a regola d'arte. Le dimensioni degli elementi sono indicate secondo la norma UNI 771-1 (larghezza – spessore – altezza)

NORME DI MISURAZIONE	U.M.
-----------------------------	-------------

Murature: si computano al “vivo”, esclusi cioè gli intonaci, con detrazione dei vuoti di luce superiore a m² 1,00 e dei vuoti di canne fumarie, canalizzazioni, ecc. che abbiano sezione superiore a m² 0,50; per detta lavorazione si procede misurando la superficie realizzata. m²

DEFINIZIONE

Elemento strutturale realizzato in laterizio o calcestruzzo posato con malta con spessore variabile, ma senza funzione di sostegno dei carichi del fabbricato.

NORMATIVA DI RIFERIMENTO

Si rinvia alla normativa generale di cui al paragrafo 1, punto 3 della premessa.

UNI 9124-1:1987 Edilizia residenziale. Strutture di elevazione di muratura (ed elementi costruttivi associati). Definizione fondamentale degli interventi di recupero.

INDICAZIONI PROCEDURALI PER L'ESECUZIONE DELLA LAVORAZIONE

Nelle costruzioni delle murature deve essere curata la perfetta esecuzione degli spigoli, delle volte, piattabande, archi; e sono lasciati tutti i necessari incavi, sfondi, canne e fori per:

- ricevere le chiavi e i capichiave delle volte, gli ancoraggi delle catene e delle travi a doppio T; le testate delle travi (di legno, di ferro); le pietre da taglio e quanto altro non venga messo in opera durante la formazione delle murature;
- il passaggio delle canalizzazioni verticali (tubi pluviali, canne di stufe e camini, scarico acque ecc.);
- il passaggio delle condutture elettriche, di telefoni e di illuminazione;
- le imposte delle volte e degli archi;

- gli zoccoli, dispositivi di arresto di porte e finestre, zanche, soglie, ferriate, ringhiere, davanzali, ecc...

La costruzione delle murature deve iniziarsi e proseguire uniformemente, assicurando il perfetto collegamento sia con le murature esistenti sia fra le varie parti di esse.

I mattoni, prima del loro impiego, devono essere bagnati fino a saturazione per immersione prolungata e mai per aspersione. Essi devono mettersi in opera con i giunti alternati ed in corsi ben regolari e normali alla superficie esterna; sono posati sopra uno strato di malta e premuti sopra di esso in modo che la malta rifluisca intorno e riempi tutte le commessure.

I giunti non devono essere rabboccati durante la costruzione.

Se la muratura è con paramento a vista (cortina) occorre avere cura di scegliere per le facce esterne i mattoni di migliore cottura, meglio formati e di colore più uniforme, disponendoli con perfetta regolarità e ricorrenza nelle commessure orizzontali, alternando con precisione i giunti verticali. I giunti, previa loro raschiatura e pulitura, devono essere profilati con malta idraulica o di cemento, diligentemente compressa e lisciata con apposito ferro, senza sbavatura.

Le sordine, gli archi, le piattabande e le volte devono essere costruite in modo che i mattoni siano sempre disposti in direzione normale alla curva dell'intradosso.

All'innesto con muri da costruirsi in tempo successivo devono essere lasciate opportune ammorsature in relazione al materiale impiegato.

I lavori, qualunque sia il sistema costruttivo adottato, devono essere sospesi nei periodi di gelo, durante i quali la temperatura si mantenga, per molte ore, al disotto di 0°C. Quando il gelo si verifichi solo per alcune ore della notte, le opere possono essere eseguite nelle ore meno fredde del giorno, purché al distacco del lavoro vengano adottati opportuni provvedimenti per difendere le lavorazioni dal gelo notturno

CODICE	CAPITOLO C03 - Coperture	(TIP.02)
---------------	---------------------------------	-----------------

C03 **COPERTURE:** Rifacimento e/o manutenzione di manti di copertura ed aggetti di gronda su strutture esistenti compreso gli oneri per il calo ed il sollevamento dei materiali e la loro posa in opera, la formazione di colmi, diagonali, bocchette di areazione e altri pezzi speciali, la sistemazione delle converse, i ponti di servizio con altezza massima m 2,00 e/ o trabatelli a norma, anche esterni, mobili e fissi, il tutto per dare il titolo compiuto e finito a regola d'arte.

NORME DI MISURAZIONE	U.M.
-----------------------------	-------------

Manto di copertura e aggetti di gronda: si computa misurando geometricamente la superficie effettiva delle falde del tetto, senza alcuna deduzione dei vani per fumaioli, lucernari, ed altre parti sporgenti della copertura, purché non eccedenti ciascuna la superficie di m²1,00, nel qual caso si devono dedurre per intero. Non si tiene conto delle sovrapposizioni a ridosso dei giunti. m²

DEFINIZIONE

Copertura: elemento posto alla sommità di un muro o di un altro elemento architettonico, anche aggettante, in modo da allontanare il dilavamento dell'acqua piovana e a protezione degli agenti atmosferici. In particolare si intendono per coperture discontinue (a falda) quelle in cui l'elemento di tenuta all'acqua assicura le sue funzioni solo se posto ad una determinata pendenza.

Manto di copertura: elemento di tenuta, consistente nello strato più esterno della copertura, impermeabile e resistente alle sollecitazioni chimiche, fisiche e meccaniche.

NORMATIVA DI RIFERIMENTO

Si rinvia alla normativa generale di cui al paragrafo 1, punto 3 della premessa.

UNI 9460:2008 Coperture discontinue - Istruzioni per la progettazione, l'esecuzione e la manutenzione di coperture realizzate con tegole di laterizio o calcestruzzo.

UNI 8178:2012 Edilizia – Coperture – Analisi degli elementi e strati funzionali.

INDICAZIONI PROCEDURALI PER L'ESECUZIONE DELLA LAVORAZIONE

Durante l'esecuzione dei lavori è compito, tra gli altri, della D.L. verificare che i materiali impiegati e le tecniche di posa siano effettivamente quelle prescritte ed in particolare devono essere verificati i collegamenti tra gli strati, la realizzazione dei giunti/sovrapposizioni e l'esecuzione dei bordi.

Il manto di copertura deve avere una superficie che garantisca la stabilità degli elementi di copertura e la corretta ventilazione del sotto manto. Per il fissaggio si possono adottare diverse soluzioni: listellatura (doppia o singola), pannelli presagomati e cordoli in malta.

Durante la posa del manto di copertura deve essere posta particolare attenzione ad effettuare una corretta sovrapposizione delle tegole per garantire la tenuta all'acqua del manto di copertura realizzato con elementi discontinui. La sovrapposizione varia al variare della pendenza, che a sua volta varia a seconda della zona climatica e delle condizioni climatiche peculiari nella zona stessa, per le coperture con coppi ed embrici, i coppi devono sovrapporsi agli embrici di 7-9 cm.

La posa del manto di copertura con coppi ed embrici deve avvenire procedendo dalla gronda verso il colmo, per file in direzione della linea di massima pendenza. L'allineamento degli elementi deve essere controllato con una staggia (stadia).

Le tegole marsigliesi devono essere posate per file parallele alla linea di gronda, una alla volta, oppure procedendo con due o tre file contemporaneamente, iniziando dalla linea di gronda e procedendo verso l'alto. Per realizzare le file a giunti sfalsati in modo che, cadendo il giunto fra due tegole adiacenti al centro della tegola sottostante, si riduca il pericolo di infiltrazioni, una fila si ed una no devono essere iniziate con una mezza tegola. Questa si può anche ottenere mediante il taglio di una tegola standard utilizzando una mola fissa su banco. Per realizzare un manto di marsigliesi a giunti allineati, con un effetto estetico diverso, si può procedere sia per file orizzontali, sia per file verticali: in quest'ultimo caso però, dopo la prima fila, occorre alzare ogni tegola per sovrapporre ed incastrare le tegole della fila parallela verificando continuamente l'allineamento con la staggia.

CODICE	CAPITOLO D06 - Risanamenti e deumidificazioni	(TIP.02)
---------------	--	-----------------

D06 **RISANAMENTI E DEUMIDIFICAZIONI:** di pareti e murature esclusi ponteggi esterni o piattaforme aeree a cella, ma compresi ponti di servizio con altezza massima m 2,00 e/o trabatelli a norma, anche esterni, mobili e fissi, il tutto per dare il titolo compiuto e finito a regola d'arte.

NORME DI MISURAZIONE	U.M.
-----------------------------	-------------

Risanamenti: si computa la superficie lavorata m²

Deumidificazione: si computa al metro per ogni cm di spessore m/cm

DEFINIZIONE

Risanamento: lavorazione atta a recuperare un elemento strutturale in stato di degrado chimico-fisico.

Deumidificazione: lavorazione atta a ridurre il livello di umidità presente nelle strutture edilizie.

NORMATIVA DI RIFERIMENTO

Si rinvia alla normativa generale di cui al paragrafo 1, punto 3 della premessa.

INDICAZIONI PROCEDURALI PER L'ESECUZIONE DELLA LAVORAZIONE

Per la deumidificazione delle murature in pietra o laterizio soggette al fenomeno della risalita capillare dell'umidità, occorre:

- **rimuovere gli intonaci fatiscenti, pari alla quota raggiunta dalla risalita capillare dell'umidità, aumentata di tre volte lo spessore della muratura, avendo cura di scarnire in profondità le fughe tra gli elementi;**
- **pulire le superfici da ogni parte incoerente mediante idrolavaggio in pressione o raschiatura con mezzi manuali;**
- **posare sulle superficie ripulite di prodotto deumidificante a pennello o spruzzo, secondo la tecnica scelta dal progettista e da indicazione della D.L.**
- **eseguire l'intonacatura secondo le indicazioni progettuali con i prodotti ivi indicati.**

CODICE	CAPITOLO E06 - Finiture	(TIP.02)
---------------	--------------------------------	-----------------

E06 **FINITURE:** rifacimento di cornici, cornicioni e fasce marcapiano, stuccatura e ripresa di facciate ed intonaco, esclusi ponteggi esterni o piattaforme aeree a cella, ma compresi ponti di servizio con altezza massima m 2,00 e/o trabattelli a norma, anche esterni, mobili e fissi, il tutto per dare il titolo compiuto e finito a regola d'arte.

NORME DI MISURAZIONE	U.M.
-----------------------------	-------------

Finiture: si computano le superfici effettivamente realizzate. m²

DEFINIZIONE

Finiture: lavorazioni atte al completamento esterno estetico/funzionale degli edifici.

NORMATIVA DI RIFERIMENTO

Si rinvia alla normativa generale di cui al paragrafo 1, punto 3 della premessa.

INDICAZIONI PROCEDURALI PER L'ESECUZIONE DELLA LAVORAZIONE

Occorre preventivamente procedere alla raschiatura e lavatura delle vecchie murature, per eliminare eventuali residui di polvere, malta o qualsivoglia altro materiale instabile, ed essere portate a finito tramite lisciatura a ferro, a frattazzo od altra tecnica realizzativa corrispondente alla perfetta regola dell'arte.

Le rabbocature, le sbruffature, le arricciature e gli intonaci di qualsiasi tipo, applicati anche in superfici limitate (cornicioni, fasce marcapiano, paramenti in pietra, spalle, sguinci, mazzette di vani di porte e finestre, etc.) o comunque centinate ed a qualsiasi altezza, comprendono anche:

- l'esecuzione di angoli e spigoli a ciglio vivo od arrotondato con raggio non superiore a 5 cm;
- la ripresa, dopo la chiusura, di tracce di qualunque genere, la muratura di eventuali ganci a soffitto e le riprese contro pavimenti, rivestimenti, zoccolature, serramenti, da eseguirsi anche in tempi successivi;
- l'intasamento dei fori del laterizio nelle murature di mattoni forati;
- l'esecuzione di un primo leggero rinzaffo formato con malta fluida di cemento su tutte le superfici di intradosso dei solai e delle volte e su tutte le strutture di conglomerato cementizio.

Le arricciature, le sbruffature e quant'altro, da eseguirsi a macchina o a mano, devono essere eseguite a perfetta regola dell'arte, stese, battute, spianate e lisce fino a renderle perfettamente complanari

a quelle esistenti, strutturalmente omogenee e solide, nello spessore opportuno ed essere rese finite e pronte per la lavorazione successiva.

CODICE	CAPITOLO F04 - Tinteggiature e verniciature	(TIP.02)
---------------	--	-----------------

F04 **TINTEGGIATURE E VERNICIATURE:** eseguite su qualsiasi supporto, compreso eventuale rimozione di coloriture preesistenti, la preparazione delle superfici da pitturare, l'eventuale protezione di altre opere finite, la rimozione e la pulitura di tutte le superfici eventualmente intaccate; compreso i ponti di servizio con altezza massima m 2,00 e/o trabattelli a norma, anche esterni mobili o fissi, il tutto per dare il titolo compiuto e finito a regola d'arte.

NORME DI MISURAZIONE	U.M.
-----------------------------	-------------

Operazioni di sabbiatura per asportazione vecchie coloriture, verniciature o asportazione di ruggine su opere in ferro: si computa la superficie lavorata m²

DEFINIZIONE

Sabbiatura: lavorazione preparatoria tramite asportazione delle vecchie coloriture, verniciature e/o ruggine.

Tinteggiature: stesura di sostanze coloranti in sospensione o in soluzione in liquidi acquosi o acrilici sulle superfici opache di soffitti e pareti interne ed esterne con riferimento alla quantità stesa secondo le analisi.

Verniciature: stesura di soluzione più o meno densa di composizione varia con funzione di rivestimento protettivo e/o ornamentale.

NORMATIVA DI RIFERIMENTO

Si rinvia alla normativa generale di cui al paragrafo 1, punto 3 della premessa.

UNI 8758:1985 Edilizia. Sistemi di verniciatura, pitturazione, tinteggiatura, impregnazione superficiale e misti. Criteri per l'informazione tecnica

UNI 8760:1985 Edilizia. Sistemi di rivestimento plastico ad applicazione continua (RPAC). Criteri per l'informazione tecnica

UNI 8752:1985 Verniciature, pitturazioni, RPAC, tinteggiature, impregnazioni superficiali. Classificazione, terminologia e strati funzionali.

INDICAZIONI PROCEDURALI PER L'ESECUZIONE DELLA LAVORAZIONE

I sistemi di finitura realizzati con prodotti fluidi quali pitture, vernici, impregnanti, devono essere realizzati secondo le prescrizioni date nel progetto ed in base alle caratteristiche del prodotto.

Ai fini della presente lavorazione, si deve procedere come di seguito indicato:

- Asportazione di vecchie coloriture o verniciature su opere murarie e non;
- protezione delle altre opere finite presenti in cantiere e non oggetto di pulizia a mezzo idonei sistemi di protezione;
- rimozione e pulitura di eventuali elementi deteriorati od estranei alla struttura su cui si deve andare ad operare, da eseguirsi a mano o con l'ausilio di piccoli mezzi meccanici;
- pulizia delle superfici interessate dalle lavorazioni, per asportare delle vecchie coloriture verniciature e la ruggine, a mezzo sabbiatura di grado non inferiore a SP 6 (sabbiatura commerciale). Solo in casi particolari e previa autorizzazione della D.L., la sabbiatura può essere sostituita dalla pulizia meccanica (brossatura) SP 3 o da quella manuale SP 2 (per limitate superfici);
- eventuale sgrassatura e lavaggio, se necessari;
- pulizia dai materiali di risulta e loro allontanamento.

Sabbiatura su opere in ferro:

- protezione delle altre opere finite presenti in cantiere e non oggetto di pulizia a mezzo idonei sistemi di protezione;
- rimozione e pulitura di eventuali elementi deteriorati od estranei alla struttura su cui si deve andare ad operare, da eseguirsi a mano o con l'ausilio di piccoli mezzi meccanici;
- pulizia delle superfici interessate dalle lavorazioni, per asportare le vecchie verniciature e la ruggine, a mezzo sabbiatura di grado non inferiore a SP 6 (sabbiatura commerciale). Solo in casi particolari e previa autorizzazione della D.L., la sabbiatura può essere sostituita dalla pulizia meccanica (brossatura) SP 3 o da quella manuale SP 2 (per limitate superfici);
- eventuale sgrassatura e lavaggio, se necessari;
- pulizia dai materiali di risulta e loro allontanamento.

Durante la lavorazione occorre curare, per ogni operazione, la completa esecuzione degli strati, la realizzazione dei punti particolari, le condizioni ambientali (temperatura, umidità) e la corretta condizione dello strato precedente (essiccazione, maturazione, assenza di bolle, ecc.), nonché le prescrizioni relative alle norme di igiene e sicurezza.

PARAGRAFO 3A - TIPOLOGIA 02 CAM- RISTRUTTURAZIONI EDILI CAM

I prezzi sono relativi ad una ristrutturazione di edilizia civile e si riferiscono a lavori con ordinaria difficoltà di esecuzione e rispondenti ai decreti del Ministero dell'Ambiente e della Tutela del Territorio e del Mare (M.A.T.T.M.), , compresa manutenzione ordinaria e straordinaria, sia programmabile che non programmabile.

Capitolo C01 – Muratura di pareti e tramezzi CAM

Capitolo B08 – Solai CAM

Capitolo D01 – **Isolamenti termici** CAM

CODICE	CAPITOLO C01 - Muratura di pareti e tramezzi CAM	(TIP.02 CAM)
---------------	---	---------------------

C01 **MURATURA DI PARETI E TRAMEZZI CAM:** per la regolarizzazione di pareti o per la tamponatura di vani di porte o finestre, rispondenti ai decreti del Ministero dell'Ambiente e della Tutela del Territorio e del Mare (M.A.T.T.M.), compreso il calo ed il sollevamento in alto dei materiali, la formazione di riseghe, mazzette e collegamenti, i ponti di servizio con altezza massima m 2,00 e/o trabattelli a norma, anche esterni, mobili o fissi e ogni altro onere e magistero per dare il lavoro finito a regola d'arte. Le dimensioni degli elementi sono indicate secondo la norma UNI 771-1 (larghezza – spessore – altezza)

NORME DI MISURAZIONE	U.M.
-----------------------------	-------------

Murature CAM rispondente al paragrafo 2.4.2.3 di cui al decreto MATTM 11-10-2017 : si computano al “vivo”, esclusi cioè gli intonaci, con detrazione dei vuoti di luce superiore a m² 1,00 e dei vuoti di canne fumarie, canalizzazioni, ecc. che abbiano sezione superiore a m² 0,50; per detta lavorazione si procede misurando la superficie realizzata. m²

DEFINIZIONE

Elemento strutturale realizzato in laterizio posato con malta con spessore variabile, ma senza funzione di sostegno dei carichi del fabbricato.

NORMATIVA DI RIFERIMENTO

Si rinvia alla normativa generale di cui al paragrafo 1, punto 3 della premessa.

UNI 9124-1:1987 Edilizia residenziale. Strutture di elevazione di muratura (ed elementi costruttivi associati). Definizione fondamentale degli interventi di recupero.

D.M. 11/10/2017 “Criteri ambientali minimi per l’affidamento di servizi di progettazione e lavori per la nuova costruzione, ristrutturazione e manutenzione di edifici pubblici”

INDICAZIONI PROCEDURALI PER L’ESECUZIONE DELLA LAVORAZIONE

Nelle costruzioni delle murature deve essere curata la perfetta esecuzione degli spigoli, delle volte, piattabande, archi; e sono lasciati tutti i necessari incavi, sfondi, canne e fori per:

- ricevere le chiavi e i capichiave delle volte, gli ancoraggi delle catene e delle travi a doppio T; le testate delle travi (di legno, di ferro); le pietre da taglio e quanto altro non venga messo in opera durante la formazione delle murature;
- il passaggio delle canalizzazioni verticali (tubi pluviali, canne di stufe e camini, scarico acque ecc.);
- il passaggio delle condutture elettriche, di telefoni e di illuminazione;
- le imposte delle volte e degli archi;
- gli zoccoli, dispositivi di arresto di porte e finestre, zanche, soglie, ferriate, ringhiere, davanzali, ecc...

La costruzione delle murature deve iniziarsi e proseguire uniformemente, assicurando il perfetto collegamento sia con le murature esistenti sia fra le varie parti di esse.

I mattoni, prima del loro impiego, devono essere bagnati fino a saturazione per immersione prolungata e mai per aspersione. Essi devono mettersi in opera con i giunti alternati ed in corsi ben regolari e normali alla superficie esterna; sono posati sopra uno strato di malta e premuti sopra di esso in modo che la malta rifluisca intorno e riempi tutte le commessure.

I giunti non devono essere rabboccati durante la costruzione.

Se la muratura è con paramento a vista (cortina) occorre avere cura di scegliere per le facce esterne i mattoni di migliore cottura, meglio formati e di colore più uniforme, disponendoli con perfetta regolarità e ricorrenza nelle commessure orizzontali, alternando con precisione i giunti verticali. I giunti, previa loro raschiatura e pulitura, devono essere profilati con malta idraulica o di cemento, diligentemente compressa e lisciata con apposito ferro, senza sbavatura.

Le sordine, gli archi, le piattabande e le volte devono essere costruite in modo che i mattoni siano sempre disposti in direzione normale alla curva dell'intradosso.

All'innesto con muri da costruirsi in tempo successivo devono essere lasciate opportune ammorsature in relazione al materiale impiegato.

I lavori, qualunque sia il sistema costruttivo adottato, devono essere sospesi nei periodi di gelo, durante i quali la temperatura si mantenga, per molte ore, al disotto di 0°C. Quando il gelo si verifichi solo per alcune ore della notte, le opere possono essere eseguite nelle ore meno fredde del giorno, purché al distacco del lavoro vengano adottati opportuni provvedimenti per difendere le lavorazioni dal gelo notturno

CODICE	CAPITOLO B08 – Solai CAM	(TIP.02 CAM)
---------------	---------------------------------	-------------------------

B08 SOLAI CAM: piani o inclinati di qualunque tipologia, rispondenti ai decreti del Ministero dell'Ambiente e della Tutela del Territorio e del Mare (M.A.T.T.M.), compreso il puntellamento provvisorio, le casseforme continue e le armature di sostegno di qualunque tipo, natura, forma e specie, fino ad una altezza di m 4,00 dal piano di appoggio. Compreso l'onere per i getti di solidarizzazione, in opera, della soletta superiore, delle fasce piene e delle nervature trasversali di ripartizione di spessore minimo cm 4 (salvo diversa indicazione) con calcestruzzo di classe non inferiore a C20/25 (secondo UNI EN 206:2014 e UNI 11104:2004) e quant'altro occorra per dare l'opera finita a perfetta regola d'arte. Armature da computarsi a parte.

NORME DI MISURAZIONE	U.M.
-----------------------------	-------------

Qualsiasi tipologia di solaio è computata a superficie netta misurata all'interno dei cordoli perimetrali e delle travi di C.A., escluso l'incastro sulle strutture portanti. m²

Fornitura di travi e correnti in legno è computata a volume effettivo delle stesse m³

Sedi di incastro per gli elementi portanti e creazione dei piani di appoggio degli elementi strutturali: si conteggiano a unità, per ciascun operazione effettuata. Cad

I solai interamente in conglomerato cementizio armato gettati in opera, saranno valutati al metro cubo per la quantità di getto di calcestruzzo, mentre per l'armatura in acciaio, si dovrà calcolare a parte il peso a chilogrammo (vedi paragrafo 2 Capitolo B03 - per i calcestruzzi- e B04 - per l'acciaio- della presente Guida) m³

Nei prezzi dei solai se non diversamente precisato è compreso l'onere per il getto e lo spianamento superiore della caldana o soletta, delle fasce piene e delle nervature trasversali, nonché ogni opera e materiale occorrente per dare il solaio completamente finito. Sono escluse le armature e il getto dei cordoli di rigiro, che dovranno essere computate a parte.

Nel prezzo dei solai di tipo prefabbricato, misti di cemento armato, predalles o di cemento armato precompresso e laterizi, sono escluse la fornitura, la lavorazione e posa in opera del ferro occorrente per l'armatura, è invece compreso il puntellamento provvisorio, le casseforme continue e le impalcature di sostegno

DEFINIZIONE

Solaio: ciascuno dei piani orizzontali o inclinati che suddividono l'edificio, servendo da copertura alle stanze sottostanti e da base a quelle soprastanti.

Sedi di incastro: lavorazione necessaria per la creazione di asole nella muratura realizzate per alloggiare gli elementi portanti del solaio.

Piani di appoggio: lavorazione necessaria per la creazione di superfici orizzontali di idonee dimensioni ricavate all'interno dello scasso per alloggiare gli elementi portanti del solaio.

NORMATIVA DI RIFERIMENTO

Si rinvia alla normativa generale di cui al paragrafo 1, punto 3 della premessa.

INDICAZIONI PROCEDURALI PER L'ESECUZIONE DELLA LAVORAZIONE

Nel rifacimento dei solai, prima di demolire la struttura sovrastante del massetto sarà necessario puntellare adeguatamente il solaio.

Prima della realizzazione degli scassi occorre tracciare sulle strutture esistenti la quota dei piani d'imposta dei solai e la posizione delle asole di alloggiamento, operazione da eseguirsi a mano (corda/gesso, livella) o con l'ausilio di apparecchiature elettroniche (livella laser ecc). A secondo delle caratteristiche tipologiche della struttura si devono eseguire gli scassi a mano o con l'ausilio di piccoli mezzi meccanici provvedendo successivamente alla regolarizzazione del piano di appoggio con idoneo materiale.

Gli scassi devono limitarsi alle parti ed alle dimensioni prescritte.

Nel rifacimento dei solai in legno, l'appoggio sulla muratura deve prevedere l'interposizione di elementi detti dormienti, con la funzione di isolamento della trave dall'umidità di condensazione e di ripartizione dei carichi sulla muratura su una superficie più ampia della proiezione della sola superficie di appoggio. Se le travi sono alloggiate nelle murature il vano deve essere realizzato di dimensioni sufficienti per lasciare una necessaria intercapedine d'aria, soprattutto posteriormente alla testata.

Non deve essere sollevata polvere, per cui tanto le murature quanto i materiali di risulta dovranno essere opportunamente bagnati.

Tutti i materiali riutilizzabili, che restano di proprietà della stazione appaltante, devono essere opportunamente puliti, custoditi, trasportati ed ordinati nei luoghi di deposito, che verranno indicati dalla Direzione dei Lavori, usando cautele per non danneggiarli, sia nella pulizia sia nel trasporto sia nell'asestamento, e per evitarne la dispersione.

I materiali di scarto devono essere sempre trasportati dall'Impresa fuori del cantiere nei luoghi indicati dal Direttore dei lavori.

I solai devono sopportare, a seconda della destinazione prevista per i relativi locali, i carichi previsti nel D.M. Ministero Infrastrutture e Trasporti 17/01/2018 (aggiornamento delle norme tecniche per le costruzioni) “Norme tecniche per le costruzioni in zona sismica”.

Il materiale di recupero e di nuova fornitura deve essere posato non a contatto con il terreno per evitare che assorba sostanze che, una volta in opera, possano causare efflorescenze o scarsa adesione con il calcestruzzo.

Durante la stagione invernale bisogna evitare che gli elementi di laterizio si impregnino d’acqua, con rischio di danneggiamento da gelo.

Nel caso siano presenti elementi difettosi, essi vanno eliminati prima della posa in opera.

CODICE	CAPITOLO D01 – Isolamenti termici CAM	(TIP.02 CAM)
---------------	--	---------------------

D01 **ISOLAMENTI TERMICI CAM** rispondenti ai decreti del Ministero dell'Ambiente e della Tutela del Territorio e del Mare (M.A.T.T.M.), su pareti verticali, orizzontali o inclinate da collocare in opera con tutti gli accorgimenti e le indicazioni prescritte dalle ditte produttrici e dalle norme di riferimento. Sono esclusi gli oneri per la preparazione dei supporti (se non diversamente esplicitato). E' compreso il calo ed il sollevamento dei materiali, i ponti di servizio e/o trabattelli a norma con altezza massima m 2,00, anche esterni, mobili o fissi, la formazione dei giunti ed il raccordo agli angoli, il tutto per dare il titolo compiuto e finito a regola d'arte. I prodotti per isolamento devono recare la marcatura CE, essere conformi alla norma UNI 13172 e, se previsto, rispettare i requisiti della norma UNI 13501 in materia di reazione al fuoco (così come esplicitata nel D.M. 15/03/2005 e seguenti).

NORME DI MISURAZIONE	U.M.
-----------------------------	-------------

Isolamenti termici su pareti verticali o coperture piane ed inclinate CAM rispondenti al decreto MATTM 11-10-2017: si computa la superficie della parete posta in opera "vuoto per pieno" con detrazione dei vuoti superiori a 4 mq. Sono comprese eventuali riquadrature, risvolti alle finestre, sguinci e mazzette. Sono esclusi i profili di partenza, di chiusura e parasigoli.

m²

Profili di partenza, di chiusura e parasigoli: si computa la lunghezza effettivamente realizzata sia nella posa di isolante che nel sistema a cappotto

ml

Isolamenti termici su solai orizzontali: si computa la superficie effettivamente realizzata.

m²

SISTEMI A CAPPOTTO:

Realizzazione sistemi a cappotto CAM rispondenti al decreto MATTM 11-10-2017: si computa la superficie effettivamente realizzata dell'intero sistema (senza computare i singoli strati), con detrazione dei vuoti di qualsiasi dimensione

m²

Riquadratura dello spessore del perimetro dei vuoti: si computa la superficie effettivamente realizzata del perimetro delle aperture nel sistema cappotto

m²

DEFINIZIONE

Isolamenti termici:

Lavorazione volta a ridurre il flusso termico di calore scambiato tra due ambienti a temperature differenti mediante applicazione su supporto verticale, orizzontale o inclinato di materiale isolante ancorato in modo stabile al supporto con colla o tasselli o frapposto nell'intercapedine. La scelta del materiale è legata a molteplici parametri di natura economica (costo), prestazionale (in termini energetici ma anche di altra natura, ad esempio meccanica in base al supporto ed all'isolante scelto), di durabilità e sostenibilità ambientale (in particolare il loro impatto in fase di processo).

Nell'ambito degli isolamenti termici, si definisce:

Sistema a cappotto:

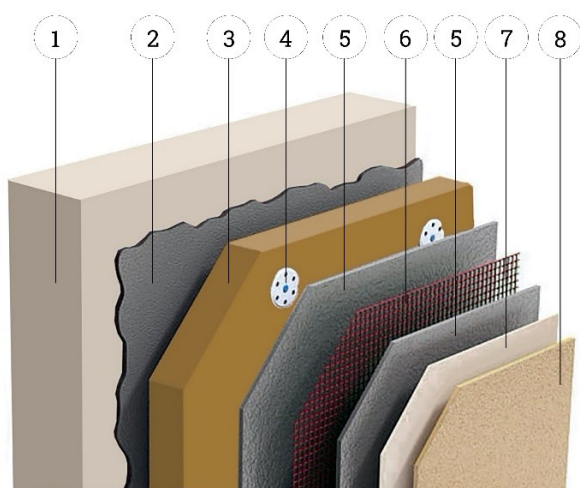
Sistema certificato ETA004 (valutazione tecnica Europea) composto strati funzionale ed elementi costruttivi, la cui funzione principale è quella di isolare termicamente l'involucro opaco e, nel caso di cappotto esterno, anche di proteggere l'edificio dagli agenti atmosferici.

Di seguito si inseriscono le definizioni degli strati funzionali che costituiscono il cappotto

Collante	Materiale di ancoraggio dei pannelli isolanti al supporto. L'ancoraggio viene realizzato con malte adesive (collanti), concepite specificatamente per sistemi a cappotto.
Materiale isolante	Pannello o striscia di materiale isolante che consente una riduzione del flusso termico. Le azioni rivolte al miglioramento dell'aspetto energetico dell'edificio sono prevalentemente legate alla limitazione delle dispersioni: un'attenta nuova costruzione delle facciate con cappotti esterni di rivestimento, un accurato isolamento delle coperture, e il controllo della ventilazione degli ambienti comportano una riduzione della trasmittanza dell'edificio, oltre al miglioramento del comfort abitativo, elemento quest'ultimo da non sottovalutare.
Tasselli	Sistema di fissaggio costituito da tassello con vite o tassello a pressione. Il fissaggio meccanico contrasta le forze orizzontali dovute all'azione del vento e assicura la stabilità del sistema nel tempo. I tasselli devono essere concepiti specificatamente per sistemi a cappotto e la tipologia varia a seconda del tipo di supporto. I tasselli vanno applicati dopo l'indurimento della malta, in numero variabile in funzione delle caratteristiche del supporto, dell'altezza dell'edificio e della ventosità.
Intonaco di base	Il "sistema di intonaco" è composto dalla rasatura armata, ossia un intonaco di base in cui è inserita una rete di armatura, dall'eventuale primer e dall'intonaco di finitura con l'eventuale pittura.
Armatura	Rete di armatura in tessuto di fibra di vetro ha la funzione di sopportare le tensioni che si generano nello strato di rasatura a causa degli sbalzi termici: è indispensabile per prevenire la formazione di fessure nell'intonaco. La rete, come tutte le componenti del sistema, deve essere specificamente concepita per l'isolamento a cappotto e deve essere costruita da fibra minerale resistente agli alcali.

Intonaco di finitura	Rivestimento con eventuale fondo adatto al sistema. La finitura esterna deve resistere alle intemperie ed agli sbalzi di temperatura. Inoltre deve essere impermeabile all'acqua ma permeabile al vapore proveniente dall'interno dell'edificio. Può essere colorata in pasta.
Accessori	Come ad esempio: rete angolare, profili per raccordi e bordi, giunti di dilatazione, profili per zoccolatura.

A titolo esemplificativo, di seguito si inserisce uno schema grafico della stratigrafia di un Sistema a cappotto esterno:



Esempio di STRATIGRAFIA SISTEMA A CAPPOTTO ESTERNO:

1. Involucro opaco verticale esistente
2. Collante
3. Isolante
4. Eventuale fissaggio meccanico (tassellatura)
5. Rasatura armata (o intonaco di base)
6. Rete di armatura
7. Intonaco di finitura
8. Eventuale tinteggiatura

NORMATIVA DI RIFERIMENTO

Si rinvia alla normativa generale di cui al paragrafo 1, punto 3 della premessa.

Di seguito un elenco di normative che possono costituire un riferimento sia negli isolanti che nel sistema cappotto.

DECRETO MINISTERIALE 15 marzo 2005 “Requisiti di reazione al fuoco dei prodotti da costruzione installati in attività disciplinate da specifiche disposizioni tecniche di prevenzione incendi in base al sistema di classificazione europeo”, e seguenti.

UNI EN 13172:2012 Isolanti termici - Valutazione della conformità

UNI EN 13501-2:2009 Classificazione al fuoco dei prodotti e degli elementi da costruzione - Parte 2: Classificazione in base ai risultati delle prove di resistenza al fuoco, esclusi i sistemi di ventilazione

UNI EN 13162:2013 Isolanti termici per edilizia - Prodotti di lana minerale (MW) ottenuti in fabbrica - Specificazione

UNI EN 13163:2013 Isolanti termici per edilizia - Prodotti di polistirene espanso ottenuti in fabbrica (EPS) - Specificazione

UNI EN 13164:2013 Isolanti termici per edilizia - Prodotti di polistirene espanso estruso (XPS) ottenuti in fabbrica – Specificazione

UNI EN 13165:2013 Isolanti termici per edilizia - Prodotti di poliuretano espanso rigido (PUR) ottenuti in fabbrica – Specificazione

UNI EN 13166:2013 Isolanti termici per edilizia - Prodotti di resine fenoliche espanse (PF) ottenuti in fabbrica – Specificazione

UNI EN 13167:2013 Isolanti termici per edilizia - Prodotti di vetro cellulare (CG) ottenuti in fabbrica – Specificazione

UNI EN 13168:2013 Isolanti termici per edilizia - Prodotti di lana di legno (WW) ottenuti in fabbrica - Specificazione

UNI EN 13169:2013 Isolanti termici per edilizia - Prodotti di perlite espansa (EPS) ottenuti in fabbrica – Specificazione

UNI EN 13170:2013 Isolanti termici per edilizia - Prodotti di sughero espanso ottenuti in fabbrica (ICB) - Specificazione

UNI EN 15599-1:2010 - Isolanti termici per gli impianti degli edifici e le installazioni industriali - Isolamento termico realizzato in sito con prodotti di perlite espansa (EP) - Parte 1: Specifiche per i prodotti legati e sfusi prima della messa in opera.

UNI EN 15599-2:2010 - Isolanti termici per gli impianti degli edifici e le installazioni industriali - Isolamento termico realizzato in sito con prodotti di perlite espansa (EP) - Parte 2: Specifiche per i prodotti messi in opera.

UNI EN 15600-1:2010 - Isolanti termici per gli impianti degli edifici e le installazioni industriali - Isolamento termico realizzato in sito con prodotti di vermiculite espansa (EV) - Parte 1: Specifiche per i prodotti legati e sfusi prima della messa in opera.

UNI EN 15600-2:2010 - Isolanti termici per gli impianti degli edifici e le installazioni industriali - Isolamento termico realizzato in sito con prodotti di vermiculite espansa (EV) - Parte 1: Specifiche per i prodotti messi in opera.

UNI EN 14303:2013 - Isolanti termici per gli impianti degli edifici e per le installazioni industriali - Prodotti di lana minerale (MW) ottenuti in fabbrica – Specificazione

UNI EN 14304:2013 - Isolanti termici per gli impianti degli edifici e per le installazioni industriali - Prodotti di espanso elastomerico flessibile (FEF) ottenuti in fabbrica - Specificazione

UNI EN 14305:2013 - Isolanti termici per gli impianti degli edifici e per le installazioni industriali - Prodotti di vetro cellulare (CG) ottenuti in fabbrica - Specificazione

UNI EN 14306:2013 - Isolanti termici per gli impianti degli edifici e per le installazioni industriali - Prodotti di silicato di calcio (CS) ottenuti in fabbrica - Specificazione

UNI EN 14307:2013 - Isolanti termici per gli impianti degli edifici e per le installazioni industriali - Prodotti di polistirene espanso estruso (XPS) ottenuti in fabbrica - Specificazione

UNI EN 14308:2013 Isolanti termici per gli impianti degli edifici e per le installazioni industriali - Prodotti di poliuretano espanso rigido (PUR) e di poliisocianurato espanso (PIR) ottenuti in fabbrica - Specificazione

UNI EN 14309:2013 Isolanti termici per gli impianti degli edifici e per le installazioni industriali - Prodotti di polistirene espanso (EPS) ottenuti in fabbrica - Specificazione

UNI EN 14313:2013 Isolanti termici per gli impianti degli edifici e per le installazioni industriali - Prodotti di polietilene espanso (PEF) ottenuti in fabbrica - Specificazione

UNI EN 13171 Isolanti termici per edilizia - Prodotti di fibre di legno (WF) ottenuti in fabbrica - Specifiche

D.M. 11/10/2017 "Criteri ambientali minimi per l'affidamento di servizi di progettazione e lavori per la nuova costruzione, ristrutturazione e manutenzione di edifici pubblici"

In riferimento al sistema a cappotto, si specifica inoltre che tale sistema è progettato e realizzato secondo le normative tecniche vigenti, in particolare secondo le Guide ETAG per prodotti innovativi e le norme UNI (alcune delle quali sono comuni agli isolamenti):

ETAG 004 Linee guida tecniche europee per Sistemi Isolanti a Cappotto per esterni con intonaco

EAD 330196-01-0604 Linee guida tecniche europee per tasselli in materiale plastico per Sistemi Isolanti a Cappotto

EN 13165 Isolanti termici per edilizia - Prodotti di poliuretano rigidi (PU) ottenuti in fabbrica - Specifiche

EN 13499 Isolanti termici per edilizia - Sistemi Compositi di Isolamento Termico per l'Esterno (ETICS) a base di polistirene espanso - Specifiche

EN 13500 Isolanti termici per edilizia - Sistemi Compositi di Isolamento Termico per l'Esterno (ETICS) a base di lana minerale - Specifiche

UNI/TR 11715 "Isolanti termici per edilizia - progettazione e messa in opera dei Sistemi Isolanti Termici per l'esterno (ETICS)

UNI 11716 “Attività professionali non regolamentate - Figure professionali che eseguono la posa dei sistemi compositi di isolamento termico per esterno (ETICS) - Requisiti di conoscenza, abilità e competenza

EOTA TR 025 “Linee guida per la trasmittanza termica puntuale per tasselli per ETICS” (Point thermaltransmittance of plastic anchors for ETICS)

EOTA TR 026 “Linee guida per la resistenza allo stappo per piattelli di tasselli per ETICS” (Plate stiffness of plastic anchors for ETICS)

EOTA TR 051 “Linee guida per i test da realizzare in situ per tasselli e viti” (Recommendations for jobsite tests of plastic anchors and screws)

UNI EN 1991-1-4 “Eurocodice 1 - Azioni sulle strutture – Parte 1-4: Azioni in generale – Azioni del vento”

EN 998-1 Specifiche per malte per opere murarie - Parte 1: Malte per intonaci interni ed esterni

EN 15824 Specifiche per intonaci esterni e interni a base di leganti organici

INDICAZIONI PROCEDURALI PER L’ESECUZIONE DELLA LAVORAZIONE

Isolamenti termici:

I prodotti per isolamento devono recare la marcatura CE ed essere conformi alla norma di classificazione dei materiali UNI 13172:2012.

Tutti i materiali devono rispettare i limiti e le tolleranze per quanto riguarda le dimensioni (larghezza – lunghezza – spessore), la massa aerica e la resistenza termica specifica.

Particolare attenzione **deve** essere posta al tipo di supporto sul quale **viene** posizionato l’isolante e qualora tale supporto (verticale, orizzontale o inclinato) non abbia le caratteristiche tali da assicurare una corretta posa in opera dell’isolante, **devono essere realizzate quelle operazioni necessarie a renderlo adeguato.**

Nel caso di parete verticale esterna, sia per la posa di isolante che per la realizzazione di sistema a cappotto, l’analisi a vista del supporto, è volta alla verifica di:

- idoneità e consistenza del supporto (presenza di fessurazioni, degrado ecc)
- assenza di patologie
- resistenza superficiale dell'intonaco o della superficie della muratura
- planarità e verticalità della parete

- **temperatura minima del supporto e dei materiali impiegati non inferiore a 5°**

In ogni caso occorre tenere in considerazione il fatto che la posa in opera dell'isolante può variare in funzione del supporto e del tipo di isolante scelto.

La posa in opera deve avvenire secondo le prescrizioni stabilite dalle ditte produttrici dei materiali; in particolare deve essere posta attenzione alla corretta realizzazione delle giunzioni, soprattutto nei punti critici **al fine di evitare** ponti termici, infiltrazioni ecc e devono essere assicurati punti di fissaggio e/o garantita una mobilità termoigrometrica rispetto allo strato contiguo.

Ad integrazione di quanto sopra ed in riferimento all'intero SISTEMA A CAPPOTTO si specifica quanto segue:

Eseguite le necessarie verifiche del supporto, nel caso di **posa di cappotto** si procede con la posa del cappotto partendo dal basso verso l'alto, come di seguito:

- posa di un profilo di partenza
- inserimento di malta di incollaggio su tutto il perimetro del pannello e su 3 punti centrali per una superficie totale di collante/malta di almeno il 40% o in alternativa su tutto il pannello/lastra
- posa delle lastre sfalsate (per non avere sovrapposizione dei giunti) e ben accostate
- verifica della planarità

Nel caso di supporto intonacato, la tassellatura è inserita in sostituzione o in aggiunta del collante da definire in funzione della tipologia dell'isolante e dei seguenti elementi. La tassellatura è necessaria:

- nel caso di un peso superiore ai 30Kg/mq del sistema completo composto da pannello, colla e strati superficiali
- nel caso di edifici con altezza superiore a 22 ml
- nel caso di supporto portante in legno
- nel caso l'isolante abbia uno spessore maggiore o uguale a 10 cm

Nel caso di isolante in EPS, generalmente è buona norma utilizzare anche la tassellatura oltre all'incollaggio tranne in caso di nuova costruzione.

Nel caso di lana minerale, è sempre prevista la tassellatura oltre all'incollaggio.

I tasselli sono di 2 tipi: a percussione o ad avvitamento.

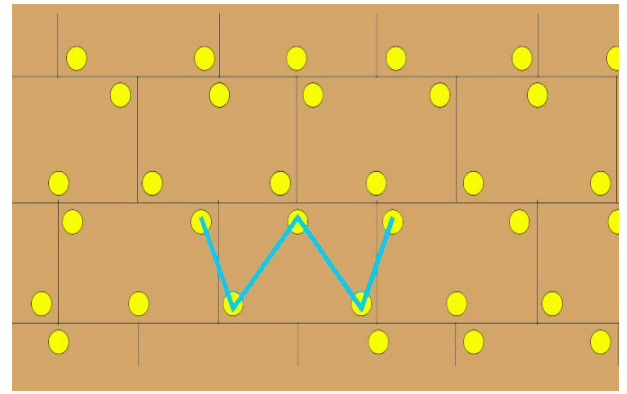
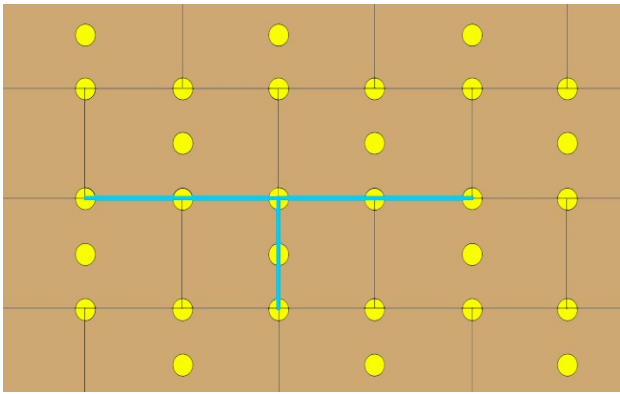
Il numero dei tasselli da utilizzare (almeno 6/mq), varia in base a:

- altezza dell'edificio
- velocità di riferimento del vento
- topografia

I tasselli **sono** posti seguendo lo schema a "T" o a "W" .

ESEMPIO DI SCHEMA A "T":

ESEMPIO DI SCHEMA A "W":

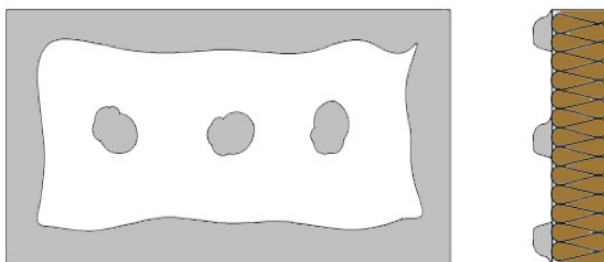


Nello schema a T almeno un tassello è posto al centro di ogni pannello ed un altro ad ogni incrocio dei giunti: questo schema è consigliato per l'applicazione dei pannelli in EPS e in PU. Nel caso siano necessari più tasselli, essi vanno posizionati nella parte centrale dei pannelli (vedi schemi successivi).

Nello schema a W ogni pannello è fissato con 3 (minimo) o più tasselli: questo schema è possibile per l'isolamento termico con pannelli in MW, in alternativa allo schema T.

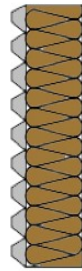
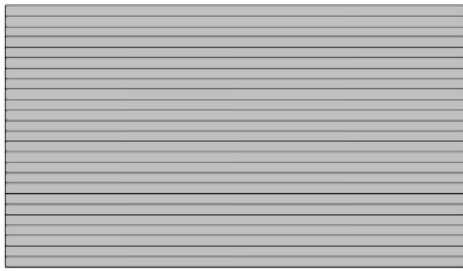
Per la posa in opera del collante, occorre applicare lo stesso con spessore minimo 10 mm nel perimetro della lastra e al centro della stessa in modo da garantire una copertura della superficie della lastra con il collante a minimo il 40%. Di seguito si inseriscono due esempi relativi alla posa del collante:

Esempio di METODO A CORDOLO PERIMETRALE E PUNTI:



Realizzazione di un bordo di colla (cordolo) e due o tre punti di incollaggio al centro del pannello in modo che premendo il pannello isolante sul fondo e rispettando le tolleranze ammissibili per il supporto si abbia una copertura minima di collante del 40%.

Esempio di METODO A TUTTA SUPERFICIE:



La colla **viene** applicata sul pannello isolante con spatola dentata (con dentatura variabile in base alla regolarità del supporto).

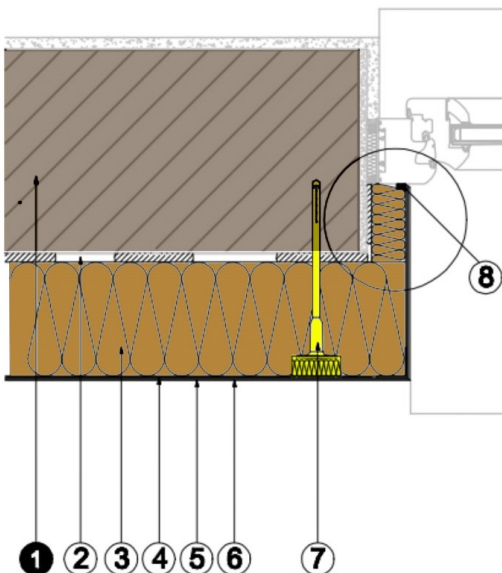
Questo sistema di incollaggio è possibile solo nel caso di supporti con sufficiente planarità. In alcuni casi la colla può essere applicata direttamente sul supporto e comunque seguendo le indicazioni del produttore

La successiva rasatura con la rete **ha** uno spessore totale variabile in funzione della tipologia di isolante e **costituisce** il supporto per la finitura. La rasatura è composta da un primo strato di spessore minimo di 1mm a seguito del quale **viene** posata la rete (con sovrapposizione di almeno 10cm tra un telo di rete e l'altro), ed un successivo strato ulteriore di rasante per l'annegamento della rete.

L'ultimo strato funzionale di un sistema a cappotto è costituito da uno strato di finitura con funzione protettiva ed estetica.

I dettagli di raccordo a finestre e porte possono essere risolti in più modi, a titolo esemplificativo si inserisce di seguito un dettaglio "tipo" di raccordo a finestre e porte con attacco in mezzera:

ESEMPIO DI RACCORDO A FINESTRE E PORTE:



1. Struttura della parete
2. Collante
3. Isolante
4. Rasatura armata
5. Intonaco di finitura
6. Eventuale tinteggiatura
7. Fissaggio del Sistema
8. Profilo di raccordo alla finestra

L' esempio sopra riportato prevede un bordo di colla (cordolo) e due o tre punti di incollaggio al centro del pannello in modo che premendo il pannello isolante sul fondo e rispettando le tolleranze ammissibili per il supporto si abbia una copertura minima di collante del 40%.

PARAGRAFO 4 - TIPOLOGIA 04 - NUOVE COSTRUZIONI STRADALI CARRABILI E NON CARRABILI

I prezzi sono relativi ad un'opera stradale di nuova realizzazione ed a quanto riconducibile alle urbanizzazioni primarie di nuove lottizzazioni e si riferiscono a lavori con normali difficoltà di esecuzione

Capitolo A04 – Scavi

Capitolo A05 – Rilevati stradali

Capitolo A07 – Trasporti e movimentazioni

Capitolo B12 – Corpi stradali

Capitolo E02 – Pavimenti stradali

Capitolo E06 – Finiture stradali

Capitolo E07 – Segnaletica stradale

Capitolo E08 - Barriere stradali, recinzioni e antirumore

Capitolo E09 – Sistemazioni superficiali del terreno

Capitolo F06 – Fognature stradali

Capitolo F07 – Drenaggi

Capitolo F08 – Condotte e cavidotti stradali

Capitolo G01 - Sezioni stradali finite

CODICE	CAPITOLO A04 - Scavi	(TIP.04)
--------	----------------------	----------

A04 **SCAVI:** compresi gli oneri per la rimozione di trovanti rocciosi e/o relitti di murature fino a m3 0,50; lo spianamento del fondo di scavo; la regolarizzazione delle pareti e dei cigli; il deflusso o l'aggetto dell'eventuale acqua presente fino ad un battente massimo di cm 20, l'estirpazione di ceppaie, gli oneri per le opere provvisorie quali le sbadacchiature per scavi ad una profondità inferiore a 1,50 m, il tutto per dare il titolo compiuto e finito a regola d'arte. Sono compresi l'accatastamento nell'ambito del cantiere, mentre è escluso il carico, trasporto e scarico dei rifiuti agli impianti autorizzati ai fini del loro recupero o del loro smaltimento salvo se diversamente specificato. I costi di accesso per il loro conferimento e gli eventuali tributi sono esclusi.

NORME DI MISURAZIONE	U.M.
----------------------	------

Gli scavi sono computati:

scotico: si procede rilevando la superficie lavorata. m²

scavi di sbancamento: si computa il volume col metodo delle sezioni raggiate, in base ai rilevamenti, prima e dopo i relativi lavori. m³

scavi a sezione larga e ristretta obbligata: si procede moltiplicando l'area del fondo scavo per la profondità del medesimo, misurata a partire dal punto più basso del perimetro; nel caso di scampanature praticate nella parte inferiore degli scavi i relativi volumi vengono misurati geometricamente, scomponendo, ove occorra, i volumi stessi in parti elementari più semplici. m³

DEFINIZIONE

Asportazione di rocce e/o terra e/o altro materiale, necessaria per la realizzazione di opere edili, eseguita con mezzi meccanici o a mano.

Si definiscono le diverse tipologie di scavo:

- **scotico:** asportazione di uno strato superficiale del terreno vegetale, per una profondità fino a 30 cm, eseguito con mezzi meccanici; l'operazione viene eseguita per rimuovere la bassa vegetazione spontanea e per preparare il terreno alle successive lavorazioni (scavi, formazione di tappeti erbosi, sottofondi per opere di pavimentazione, ecc). Escluso il taglio degli alberi con diametro del tronco maggiore di 10 cm e l'asportazione delle relative ceppaie;
- **scavo di sbancamento:** formazione di un piano praticato al di sopra di quello orizzontale, passante per il punto più depresso del terreno, che sia aperto da almeno un lato;

- scavo di splateamento: realizzato al di sotto del piano orizzontale passante per il punto più depresso del terreno o dello sbancamento precedentemente eseguito, sempre che il fondo dello scavo sia accessibile ai mezzi di trasporto e comunque il sollevamento non sia effettuato mediante il tiro in alto;
- scavo a sezione larga obbligata: realizzato al di sotto del piano orizzontale passante per il punto più depresso del terreno o dello sbancamento o dello splateamento, sempre che il fondo dello scavo non sia accessibile ai mezzi di trasporto e comporti il sollevamento verticale per l'eliminazione dei materiali scavati;
- scavo a sezione ristretta obbligata: tutti gli scavi incassati per fondazioni continue, fondazioni isolate, trincee e simili, sempre che il fondo dello scavo non sia accessibile ai mezzi di trasporto e comporti il sollevamento verticale per l'eliminazione dei materiali scavati; realizzato al di sotto del piano orizzontale passante per il punto più depresso del terreno. Si precisa che all'interno del prezzo, lo scavo a sezione ristretta obbligata è ulteriormente suddiviso in puntuale e continua; la sezione puntuale si riferisce a plinti e buche, la sezione continua a scavi la cui larghezza massima non superi comunque il 1,50 m;

NORMATIVA DI RIFERIMENTO

D.M. LL.PP 11 Marzo 1988: DECRETO MINISTERO DEI LAVORI PUBBLICI 11 MARZO 1988 (G.U. 1-6-1988, n. 127 suppl.) Norme tecniche riguardanti le indagini sui terreni e sulle rocce, la stabilità dei pendii e delle scarpate, i criteri generali e le prescrizioni per la progettazione, l'esecuzione ed il collaudo delle opere di sostegno delle terre e delle opere di fondazione. - Istruzioni per l'applicazione.

Circolare LL.PP. n 30483 del 24 Settembre 1988 (Pres. Cons. Superiore - Servizio Tecnico Centrale) Legge 2 febbraio 1974 n.64, art.1 - D.M. 11 marzo 1988. Norme tecniche riguardanti le indagini sui terreni e sulle rocce, la stabilità dei pendii naturali e delle scarpate, i criteri generali e le prescrizioni per la progettazione, l'esecuzione e il collaudo delle opere di sostegno delle terre e delle opere di fondazione. Istruzioni per l'applicazione

INDICAZIONI PROCEDURALI PER L'ESECUZIONE DELLA LAVORAZIONE

Nella classificazione dei terreni si individuano tre principali tipologie:

- terreni sciolti: terreni di media consistenza, asciutti o poco umidi (argille, sabbie e ghiaie prive di cementazione) con resistenza a compressione <70 kg/cmq e comunque scavabili con benna semplice;
- rocce tenere: formazioni di ceneri vulcaniche, pozzolane, tufo poco litoide con resistenza allo schiacciamento tra i 70 ed i 100 kg/cmq e comunque scavabili con benna da roccia o a mano;

rocce compatte: pietre a spacco naturale (quarziti, micascisti, gneiss, ardesie, ecc.) e rocce magmatiche effusive (basalti, trachiti, etc.) con resistenza a compressione >100 kg/cmq e comunque scavabili con uso di martellone o di mine.

Gli scavi, per qualsiasi lavoro, devono essere eseguiti secondo i disegni di progetto.

L'asportazione della terra vegetale deve avvenire subito prima dell'esecuzione dei movimenti di terra, per evitare l'esposizione alle acque piovane dei terreni denudati, sia per i tratti in rilevato (per evitare rammollimenti e perdite di portanza dei terreni costituenti il piano di posa), sia per i tratti in trincea.

Nell'esecuzione degli scavi, si deve procedere in modo che i cigli siano diligentemente profilati e paralleli all'asse stradale e le scarpate raggiungano l'inclinazione prevista nel progetto.

Nell'esecuzione degli scavi occorre procedere in modo da impedire scoscendimenti e franamenti, realizzando, in base alla natura del terreno, le pareti del fronte di scavo con inclinazione e tracciato adeguato, prendendo tutte le precauzioni necessarie quando opera nelle vicinanze di fabbricati e predisponendo canalette per l'allontanamento delle acque superficiali.

Nel caso di instabilità dei fronti di scavo, pericolo di danno a persone o opere, l'impresa ha l'obbligo di avvertire la Direzione Lavori ed il Coordinatore per la Sicurezza in Fase di Esecuzione, per l'adozione delle necessarie misure di prevenzione dei rischi.

Nei lavori elencati si intende compreso l'onere per la movimentazione del materiale scavato, con qualsiasi mezzo, anche a spalla, a deposito o al sito di carico sui mezzi, nonché tutti i trasporti verticali che si rendessero necessari.

Nel caso di interferenza dello scavo con servizi e condutture, sarà cura ed onere dell'impresa adottare tutti gli accorgimenti necessari per garantire la stabilità e l'integrità degli stessi, avvertendo e concordando le operazioni con i soggetti gestori dei servizi.

Qualora le materie provenienti dagli scavi dovessero essere riutilizzate o trasportate successivamente in altro sito, esse devono essere depositate in luogo adatto e previsto in sede progettuale (in conformità al Piano di Utilizzo e al PSC se dovuto per legge), accettato dalla D.L., per essere poi riprese a tempo opportuno. Il deposito di materiale scavato deve essere fisicamente separato e gestito in modo autonomo rispetto ai rifiuti eventualmente presenti nel cantiere o nel sito temporaneo.

Il deposito del materiale scavato, in attesa dell'utilizzo (ai sensi dell'articolo 4, comma 1, lettera b) D.M. 161/2012), deve avvenire all'interno del cantiere (sito di produzione) o di altre aree previste (siti di deposito intermedio e di destinazione), identificando, tramite apposita segnaletica posizionata in modo visibile, le informazioni relative al sito di produzione, le quantità del materiale depositato, nonché i dati amministrativi del Piano di Utilizzo.

La gestione e l'utilizzo dei materiali di scavo avverrà secondo quanto previsto dal progetto e dal Piano di utilizzo e nel rispetto del D.lgs. 152/2006, dal D.M. 161/2012 in materia di rifiuti e terre rocce da scavo e dell'art. 41 bis del decreto legge n. 69 convertito nella legge n. 98 del 2013.

CODICE	CAPITOLO A05 - Rilevati stradali	(TIP.04)
---------------	---	-----------------

A05 **RILEVATI STRADALI:** realizzati secondo le sagome prescritte, con materiali idonei privi di sostanze organiche ed esclusi dal prezzo, provenienti sia dagli scavi che dalle cave di prestito, che dagli impianti di riciclaggio; sono comprese la compattazione a strati, l'eventuale areazione o inumidimento e ogni lavorazione ed onere per dare il rilevato compiuto a perfetta regola d'arte.

NORME DI MISURAZIONE	U.M.
-----------------------------	-------------

La formazione dei rilevati stradali viene così computata:

preparazione del piano di posa dei rilevati: si procede rilevando la superficie lavorata. m²

fornitura di materiale per formazione di rilevato stradale: viene valutato misurando il volume di materiale in opera compattato. m³

formazione di rilevato stradale: si procede rilevando il volume in opera compattato del rilevato. m³

Rifilatura di cigli e formazione di una coltre di terreno vegetale su banchine o su scarpate: si procede rilevando la superficie lavorata. m²

DEFINIZIONE

L'insieme di opere che comportano spostamenti di materiale in genere, tese a rialzare il livello del terreno, eseguite con mezzi meccanici o a mano.

NORMATIVA DI RIFERIMENTO

Si rinvia alla normativa generale di cui al paragrafo 1, punto 3 della premessa.

- UNI EN 13242:2008 Aggregati per materiali non legati e legati con leganti idraulici per l'impiego in opere di ingegneria civile e nella costruzione di strade.
- UNI EN ISO 14688-1:2013 Indagini e prove geotecniche - Identificazione e classificazione dei terreni - Identificazione e descrizione
- UNI EN 13285:2010 Miscele non legate - Specifiche
- Grado di costipamento: B.U.- C.N.R. n.69 del 30/11/1978 Norme sui materiali stradali

- Massa volumica in sito: B.U.- C.N.R. n.22 del 03/02/1972 Peso specifico apparente di una terra in sito
- Prova di carico su piastra: B.U.- C.N.R. n.146 A.XXVI del 14/12/199 Determinazione dei moduli di deformazione M_d e M'_d mediante prova di carico a doppio ciclo con piastra circolare
- Impiego della calce: B.U.- C.N.R. n.36 A VII del 21/02/1973 Stabilizzazione delle terre con calce

INDICAZIONI PROCEDURALI PER L'ESECUZIONE DELLA LAVORAZIONE

Per la costruzione di rilevati stradali occorre tenere conto di tre fattori essenziali:

- idoneità del piano di posa;
- natura delle terre da utilizzarsi
- caratteristiche delle macchine per compattare gli strati.

Prima di procedere alla costruzione del rilevato stradale, occorre asportare dal piano campagna il terreno vegetale, per una profondità da 30 a 50 cm, ed assicurarsi che il terreno sottostante al piano di posa sia idoneo a sopportare il peso dell'opera senza che si verifichino cedimenti. A questo scopo il piano di posa del rilevato deve essere accuratamente costipato mediante compattazione con rulli idonei. Quando invece il piano di posa del rilevato non ha buone caratteristiche di portanza, occorre asportare lo strato di terreno non idoneo e sostituirlo con altro di idonee qualità e, se necessario, realizzare opere di drenaggio.

Per la formazione di un rilevato occorre che le terre utilizzate siano:

- prive di materiale estraneo ed organico;
- appartenenti ai gruppi A1 e A2 o altrimenti ai gruppi A4 – A5 e A3.

Le terre da impiegare nella formazione dei rilevati devono essere preventivamente sottoposte a prove di laboratorio per la loro classificazione secondo le sopracitate norme CNR UNI, determinandone inoltre, la densità secca (Proctor modificata), l'umidità ottima, il CBR saturo ed il tenore di sostanze organiche.

L'impresa nel reimpiego dei materiali provenienti dallo scavo o dall'uso di materiali provenienti da altri siti deve attenersi al Piano di utilizzo delle terre redatto ai sensi del D.M. 161/2012; in caso di violazione degli obblighi assunti nel Piano viene meno la qualifica di sottoprodotto del materiale da scavo con conseguente obbligo di gestire il predetto materiale come rifiuto.

Il grado di addensamento da conferire al rilevato dipende dalla profondità dello strato rispetto al piano di posa della sovrastruttura (cassonetto):

- per gli strati più profondi la densità in sito deve risultare non inferiore al 80% di quella massima ottenuta con la prova AASHO modificato (CNR 69/78);
- per gli strati più vicini alla pavimentazione la densità in sito deve risultare non inferiore al 95% di quella massima ottenuta con la prova AASHO modificato (CNR 69/78).

La stesa del materiale deve essere eseguita con regolarità per strati di spessore costante, con modalità e attrezzature atte a evitare segregazione, brusche variazioni granulometriche e del contenuto d'acqua.

Per evitare disomogeneità dovute alle segregazione che si verifica durante lo scarico dai mezzi di trasporto, il materiale deve essere depositato subito a monte della superficie d'impiego, per esservi successivamente riportato tramite mezzi di stesa. La granulometria dei materiali costituenti i diversi strati del rilevato deve essere la più omogenea possibile. In particolare, deve evitarsi di porre in contatto strati di materiale a granulometria poco assortita o uniforme (tale, cioè, da produrre nello strato compattato elevata percentuale dei vuoti), a strati di materiali a grana più fine che, durante l'esercizio, per effetto delle vibrazioni prodotte dal traffico, possano penetrare nei vuoti degli strati sottostanti, provocando cedimenti per assestamento del corpo del rilevato. In ogni caso, il materiale non deve presentare elementi di dimensioni maggiori di 140 mm; questi debbono essere, pertanto, scartati all'impianto di prelievo, prima del carico sui mezzi di trasporto. Nella formazione dei rilevati devono essere riservati agli strati superiori le migliori terre disponibili, sia che provengano da scavi della sede che da cave di prestito. Ciascuno strato può essere messo in opera, pena la rimozione, soltanto dopo avere accertato, mediante prove di controllo, l'idoneità dello strato precedente.

Durante la loro costruzione, devono essere conferite ai rilevati quelle maggiori dimensioni richieste dall'assestamento delle terre, affinché al momento del collaudo i rilevati eseguiti abbiano dimensioni non inferiori a quelle ordinate.

Le operazioni di compattazione debbono essere determinate mediante la messa a punto degli schemi di rullatura che debbono essere definiti prima dell'inizio dei lavori.

Lo spessore di stesa di norma deve risultare non inferiore a due volte la dimensione massima degli aggregati impiegati. Il materiale deve essere steso in strati di ridotto spessore, comunque non superiore a 30 cm, e costipato mediante rullatura. La superficie degli strati, a compattazione avvenuta, deve avere una pendenza trasversale non inferiore al 2%, ma mai superiore al 4%, e, comunque, tale da garantire lo smaltimento delle acque meteoriche e deve essere evitata la formazione di avvallamenti o solchi. Detta pendenza deve essere mantenuta durante il lavoro e il transito dei mezzi di cantiere, impiegando allo scopo livellatrici o macchine equivalenti.

L'utilizzo di materiali da riciclo per la realizzazione del corpo dei rilevati è consentito purché interessi tutta l'impronta del rilevato stesso. Non sono ammesse alternanze di strati di materiali da riciclo e di terre, anche se appartenenti ad uno dei gruppi A1, A2-4, A2-5, A3 della classificazione di cui alle Norme UNI EN 13242:2008, UNI EN ISO 14688-1:2013 e UNI EN 13285:2010 (EX UNI 10006).

Il rilevato, quindi, deve essere costituito al massimo da due fasce di materiale differenti (riciclato e non) in senso verticale; in senso orizzontale, invece, deve essere comunque garantita l'omogeneità dei materiali utilizzati.

Durante la costruzione del corpo dei rilevati occorre provvedere tempestivamente alla riparazione di danni causati dal traffico di cantiere oltre a quelli dovuti alla pioggia e al gelo.

Qualora si dovessero manifestare erosioni di qualsiasi entità, l'Impresa deve provvedere al ripristino delle zone ammalorate a sua cura e spese. Nel caso in cui si preveda un'interruzione dei lavori per più giorni, l'Impresa è tenuta ad adottare ogni provvedimento per evitare infiltrazioni di acque meteoriche nel corpo del rilevato.

Nella formazione del rilevato si deve procedere in modo che, a lavoro ultimato, la profilatura e sagomatura dei cigli, delle banchine e delle scarpate e le livellette altimetriche risultino conformi ai disegni ed alle quote stabilite dal progetto. Le scarpate devono essere protette mediante la stesa di uno strato di terreno vegetale di spessore minimo 20 cm; questo deve essere sistemato a strisce orizzontali, opportunamente assestato, seguendo progressivamente la costruzione del manufatto. Per la sua necessaria ammorsatura si devono predisporre gradoni di ancoraggio, salvo il caso in cui il rivestimento venga eseguito contemporaneamente alla formazione del rilevato stesso. Il terreno vegetale deve essere tale da assicurare il pronto attecchimento e sviluppo del manto erboso. La seminagione deve essere eseguita tempestivamente, mediante idrosemina, consistente nell'aspersione di una miscela formata da acqua, miscuglio di sementi di specie erbacee selezionate e idonee al sito, concime organico, collanti e sostanze miglioratrici del terreno. La semina deve essere ripetuta fino ad ottenere un adeguato ed uniforme inerbimento.

CODICE	CAPITOLO A07 - Trasporti e movimentazioni	(TIP.04)
---------------	--	-----------------

A07 **TRASPORTI E MOVIMENTAZIONI:** Carico, trasporto e scarico con qualunque mezzo meccanico dei materiali terrosi giacenti in cantiere, da rilevato e rinterro o di risulta, anche se bagnati, nell'ambito del cantiere (movimentazione) e trasporto dei rifiuti agli impianti autorizzati ai fini del loro recupero o del loro smaltimento, esclusi i costi di accesso per il loro conferimento, gli eventuali tributi.

NORME DI MISURAZIONE	U.M.
-----------------------------	-------------

Trasporti e Movimentazioni: Si computa il volume di materiale movimentato m³

DEFINIZIONE

Carico, trasporto e scarico di materiale nell'ambito del cantiere e fuori da esso (rifiuti).

NORMATIVA DI RIFERIMENTO

L.R. 10-7-2006 n. 30 "Funzioni amministrative di competenza comunale in materia di bonifica di siti contaminati"

Legge regionale 18 maggio 1998, n. 25 "Norme per la gestione dei rifiuti e la bonifica dei siti inquinati"

D.P.G.R. 25 febbraio 2004 n. 14/R , Regolamento regionale di attuazione ai sensi della lettera e), comma 1, dell'articolo 5 della legge regionale 18 maggio 1998, n. 25 (Norme per la gestione dei rifiuti e la bonifica dei siti inquinati), contenente norme tecniche e procedurali per l'esercizio delle funzioni amministrative e di controllo attribuite agli enti locali nelle materie della gestione dei rifiuti e delle bonifiche. Modificato dal D.P.G.R. 25/11/2009 n. 72/R e dal D.P.G.R. 08/04/2013, n. 15/R.

Delib.G.R. 29-12-2004 n. 41-14475 Piano Regionale di Gestione dei Rifiuti speciali da attività produttive, commerciali e di servizi. Modifiche e adeguamento alla vigente normativa della Sezione 2 del Piano di Gestione dei rifiuti approvato con Delib.C.R. 30 luglio 1997, n. 436-11546.

D.M. LL.PP 11 Marzo 1988: DECRETO MINISTERO DEI LAVORI PUBBLICI 11 MARZO 1988 (G.U. 1-6-1988, n. 127 suppl.) Norme tecniche riguardanti le indagini sui terreni e sulle rocce, la stabilità dei pendii e delle scarpate, i criteri generali e le prescrizioni per la progettazione, l'esecuzione ed il collaudo delle opere di sostegno delle terre e delle opere di fondazione. - Istruzioni per l'applicazione.

Circolare LL.PP. n 30483 del 24 Settembre 1988 (Pres. Cons. Superiore - Servizio Tecnico Centrale) Legge 2 febbraio 1974 n.64, art.1 - D.M. 11 marzo 1988. Norme tecniche riguardanti le indagini sui terreni e sulle rocce, la stabilità dei pendii naturali e delle scarpate, i criteri generali e le prescrizioni per la progettazione, l'esecuzione e il collaudo delle opere di sostegno delle terre e delle opere di fondazione. Istruzioni per l'applicazione.

INDICAZIONI PROCEDURALI PER L'ESECUZIONE DELLA LAVORAZIONE

La movimentazione del materiale nell'ambito di cantiere deve avvenire a mano o con l'ausilio di mezzi meccanici e precisamente:

- **a mano o con l'ausilio di piccoli attrezzature da lavoro** (pala, carriola, carderella, secchi etc.): Qualora ci si trovi in presenza di un'area di stoccaggio o di deposito di materiali in genere e si debba provvedere alla loro movimentazione ed allontanamento (a mano o per paleggiamento), si deve procedere dall'alto verso il basso, attuando le opportune cautele al fine di evitare cadute incontrollate di materiale, caricandolo sugli idonei mezzi di trasporto, quali per esempio, secchi, carrette, moto-carrette, benne di mezzi d'opera o altro.

Se l'operazione viene effettuata con la pala, il materiale da sollevare deve essere di idonea dimensione e peso alla dimensione della pala stessa.

Per il superamento dei dislivelli, si devono utilizzare degli elevatori (piattaforme, carrelli elevatori, montacarichi, gru a torre etc.) e qualora si movimentino carichi con la carriola si devono realizzare idonee passerelle o anditoie con pannelli di legno o similari.

- **con mezzi meccanici:** questi lavorazioni devono essere effettuate da personale qualificato e formato, che utilizzi attrezzature e mezzi d'opera certificati e collaudati.

La gestione e l'utilizzo dei materiali di scavo avverrà secondo quanto previsto dal progetto e dal Piano di utilizzo e nel rispetto del D.lgs. 152/2006, D.M. 161/2012 in materia di rifiuti e terre rocce da scavo scavo e dell'art. 41 bis del decreto legge n. 69 convertito nella legge n. 98 del 2013.

Il trasporto del materiale scavato deve essere accompagnato dalla documentazione dovuta ai sensi dell'allegato 6 del D.M. 161/2012.

CODICE	CAPITOLO B03 - Acciaio	(TIP.04)
---------------	-------------------------------	-----------------

B03 **ACCIAIO:** per cemento armato ordinario e per carpenteria metallica per strutture nell'ambito di nuove costruzioni stradali, tipo conforme alle Norme Tecniche per le Costruzioni D.M. 17/01/2018, compreso tagli, sagomature, legature con filo di ferro, sfridi e saldature, cali e sollevamenti, il tutto per dare il titolo compiuto e finito a regola d'arte.

NORME DI MISURAZIONE	U.M.
-----------------------------	-------------

Acciaio: Il peso verrà così determinato:

Acciaio di armatura del calcestruzzo: è computato misurando lo sviluppo lineare effettivo (segnando le sagomature e le uncinature) e moltiplicandolo per il peso unitario, desunto dalle tabelle ufficiali, corrispondente ai diametri effettivamente prescritti, trascurando le quantità superiori alle prescrizioni e le legature, gli eventuali distanziatori, le sovrapposizioni per le giunte e eventuali saldature. Kg

Acciaio per strutture in cemento armato precompresso con il sistema a cavi scorrevoli: è computato moltiplicando lo sviluppo teorico dei cavi, compreso tra le facce esterne degli apparecchi di bloccaggio, per il numero dei tondini componenti il cavo e per il peso di questi determinato sull'unità di misura. Kg

Acciaio in barre per strutture in cemento armato precompresso e acciaio per strutture in cemento armato precompresso con il sistema a fili aderenti: è computato moltiplicando lo sviluppo delle barre o dei fili, compreso tra le facce esterne delle testate della struttura, per il peso delle barre o dei fili, determinato sulla unità di misura. Kg

Acciaio da carpenteria: è pesato prima della posa in opera, con pesatura diretta, a lavori di taglio e/o saldatura completamente ultimati (esclusa l'eventuale verniciatura e coloritura) Kg

DEFINIZIONE

Lega composta principalmente da ferro e carbonio, impiegato come materiale da costruzione per opere in cemento armato e costruzioni metalliche.

NORMATIVA DI RIFERIMENTO

DM Ministero Infrastrutture e Trasporti 15 novembre 2011 ``Modifica delle Norme Tecniche per le Costruzioni in materia di utilizzo degli acciai B450A`

NORME DI ACCETTAZIONE DEL MATERIALE

Tutti gli acciai, siano essi destinati ad utilizzo come armature per cemento armato ordinario o precompresso o ad utilizzo diretto come carpenterie in strutture metalliche devono essere conformi al D.M. 17/01/2018; devono essere prodotti con un sistema permanente di controllo interno della produzione in stabilimento (FPC) che deve assicurare il mantenimento dello stesso livello di affidabilità nella conformità del prodotto finito, indipendentemente dal processo di produzione.

Come acciaio per cemento armato è ammesso esclusivamente l'impiego di acciai saldabili qualificati a norma UNI EN ISO 9001:2000, identificati con le sigle B450C e B450A prodotto in stabilimento sotto forma di barre o rotoli, reti o tralici, per utilizzo diretto o come elementi di base per successive trasformazioni. Prima della fornitura in cantiere gli elementi di cui sopra possono essere saldati, presagomati (staffe, ferri piegati, ecc.) o preassemblati (gabbie di armatura, ecc.) a formare elementi composti direttamente utilizzabili in opera. La sagomatura e/o l'assemblaggio possono avvenire sia in cantiere, sotto la vigilanza della Direzione Lavori che in centri di trasformazione provvisti dei requisiti di cui D.M. 17/01/2018 .

Tutte le forniture devono essere accompagnate dall'attestato di qualificazione del Servizio Tecnico Centrale del Consiglio Superiore dei Lavori Pubblici e essere riconoscibili per quanto concerne le caratteristiche qualitative e riconducibili allo stabilimento di produzione, tramite marchiatura indelebile, depositata presso il Servizio Tecnico Centrale del Consiglio Superiore dei Lavori Pubblici, dalla quale risulti, in modo inequivocabile, il riferimento all'Azienda produttrice, allo Stabilimento, al tipo di acciaio nonché al lotto e alla data di produzione.

Ogni fornitura in cantiere di elementi presaldati, presagomati o preassemblati deve essere accompagnata dalla documentazione prevista dal D.M. 17/01/2018.

Tutti gli acciai per cemento armato devono essere ad aderenza migliorata, aventi cioè una superficie dotata di nervature o indentature trasversali, uniformemente distribuite sull'intera lunghezza, atte ad aumentarne l'aderenza al conglomerato cementizio.

L'acciaio per carpenteria metallica deve essere conforme alle norme armonizzate della serie UNI EN 10025 (per i laminati), UNI EN 10210 (per i tubi senza saldatura) e UNI EN 10219-1 (per i tubi saldati).

La mancata marchiatura, la non corrispondenza a quanto depositato o la sua illeggibilità, anche parziale, rendono il prodotto non impiegabile.

I controlli di accettazione in cantiere sono obbligatori e devono essere effettuati entro 30 giorni dalla data di consegna del materiale con le modalità indicate nel D.M. 17/01/2018, nell'ambito di ciascun lotto di spedizione, del peso massimo di 30 t e costituito da prodotti aventi valori delle grandezze nominali omogenee.

INDICAZIONI PROCEDURALI PER L'ESECUZIONE DELLA LAVORAZIONE

Nella posa in opera delle armature per C.A. si dovranno adottare le seguenti precauzioni:

- le armature longitudinali devono essere interrotte, ovvero sovrapposte, preferibilmente nelle zone compresse o di minore sollecitazione e la loro continuità può essere eseguita con:

- saldature in conformità delle norme in vigore sulle saldature;
- giunzioni meccaniche per barre di armatura preventivamente validate tramite prove sperimentali;
- sovrapposizione calcolata in modo da assicurare l'ancoraggio di ciascuna barra ed in ogni caso di lunghezza non minore di 20 volte il diametro della barra; la distanza mutua (interferro) nella sovrapposizione non deve superare 4 volte il diametro;
- l'armatura resistente deve essere protetta da un adeguato ricoprimento di calcestruzzo (copriferro) dimensionato in funzione dell'aggressività dell'ambiente e della sensibilità delle armature alla corrosione; il copriferro deve anche essere rapportato alla massima dimensione dell'inerte utilizzato.

L'acciaio per carpenteria metallica deve essere conforme alle norme armonizzate della serie UNI EN 10025 (per i laminati), UNI EN 10210 (per i tubi senza saldatura) e UNI EN 10219-1 (per i tubi saldati).

Durante il carico, il trasporto, lo scarico, il deposito ed il montaggio, si deve porre la massima cura per evitare che le strutture vengano deformate o sovrasollecitate. Le parti a contatto con funi, catene od altri organi di sollevamento devono essere opportunamente protette.

Il montaggio in opera di tutte le strutture costituenti ciascun manufatto è effettuato in conformità a quanto previsto nella relazione di calcolo ed in modo che la struttura raggiunga la configurazione geometrica di progetto, nel rispetto dello stato di sollecitazione previsto nel progetto medesimo.

La stabilità delle strutture deve essere assicurata durante tutte le fasi costruttive e la rimozione dei collegamenti provvisori e di altri dispositivi ausiliari dovrà essere fatta solo quando essi risulteranno staticamente superflui.

I collegamenti con bulloni e saldature devono rispettare le prescrizioni del D.M. 17/01/2018.

CODICE	CAPITOLO B12 - Corpi stradali	(TIP.04)
---------------	--------------------------------------	-----------------

B12 **CORPI STRADALI:** Realizzazione del corpo stradale, inteso come il solido costruito, ovvero scavato, altimetricamente compreso tra le scarpate, il piano di campagna e la piattaforma stradale ed i margini esterni. Fondazione stradale. Massicciata stradale. Stabilizzazione delle terre.

NORME DI MISURAZIONE	U.M.
-----------------------------	-------------

Si computa il volume del materiale posto in opera compattato m³

Preparazione con trattamento a calce del piano di posa dei rilevati di terreni, Si computa la superficie del materiale posto in opera compattato m²

DEFINIZIONE

Corpo stradale: è l'insieme di tutti gli elementi atti alla trasmissione dei carichi al terreno sottostante, che garantisca, in condizioni di sicurezza, la fruibilità della strada da parte dei veicoli e pedoni.

Fondazione stradale: è la parte della sovrastruttura che ha la funzione principale di distribuire i carichi sul sottofondo.

Massicciata stradale: strato compresso di ghiaia o di pietrisco che costituisce il fondo di una strada.

Stabilizzazione delle terre: Preparazione del piano di posa dei rilevati con trattamento a calce, formazione rilevato stradale con trattamento a calce o a calce e cemento in sito dei terreni.

NORMATIVA DII RIFERIMENTO

Si rinvia alla normativa generale di cui al paragrafo 1, punto 3 della premessa.

UNI 13242:2008 Aggregati per materiali non legati e legati con leganti idraulici per l'impiego in opere di ingegneria civile e nella costruzione di strade.

UNI EN ISO 14688-1:2013 Indagini e prove geotecniche - Identificazione e classificazione dei terreni - Identificazione e descrizione

UNI EN 13285:2010 Miscele non legate - Specifiche

Grado di costipamento: B.U.- C.N.R. n.69 del 30/11/1978 Norme sui materiali stradali

Massa volumica in sito: B.U.- C.N.R. n.22 del 03/02/1972 Peso specifico apparente di una terra in sito

Prova di carico su piastra: B.U.- C.N.R. n.146 A.XXVI del 14/12/199 Determinazione dei moduli di deformazione M_d e M'_d mediante prova di carico a doppio ciclo con piastra circolare

Impiego della calce: B.U.- C.N.R. n.36 A VII del 21/02/1973 Stabilizzazione delle terre con calce

INDICAZIONI PROCEDURALI PER L'ESECUZIONE DELLA LAVORAZIONE

La fondazione stradale deve essere eseguita con materiale inerte, di adatta granulometria, giudicato, per uno spessore compreso come indicato nelle sezioni tipo di progetto, steso su piano di posa preventivamente livellato e ripulito da materiale estraneo, posto in opera anche in più strati di spessore finito minimo cm 10 e massimo cm 20, compresa la livellazione e la cilindatura con rullo compressore di 14÷16 t o corrispondente rullo vibrante, fino al raggiungimento della densità prevista nelle Norme Tecniche. L'eventuale aggiunta di acqua, per raggiungere l'umidità prescritta in funzione delle densità, è da effettuarsi mediante dispositivi spruzzatori.

Tutte le operazioni anzidette non devono essere eseguite quando le condizioni ambientali (pioggia, neve, gelo) siano tali da danneggiare la qualità dello strato stabilizzato. Verificandosi comunque eccesso di umidità, o danni dovuti al gelo, lo strato compromesso deve essere rimosso e ricostituito.

Per un buon misto granulare di fondazione occorre utilizzare materiale arido di cava stabilizzato con curva granulometrica secondo le UNI 13242:2008, UNI EN ISO 14688-1:2013 e UNI EN 13285:2010 (EX UNI 10006). La rullatura e compattazione devono consentire di raggiungere una densità non inferiore al 95% di quella massima ottenuta con la prova AASHO modificata.

La massicciata è realizzata posando su piano di posa preventivamente livellato uno strato di stabilizzato di cava pezzatura 0/50 o di pietrisco calcareo di cava pezzatura 4/7 cm, dello spessore di 10-15 cm, e rullandolo con rullo compattatore vibrante.

Per le strade bianche lo strato finale deve essere tale da assicurare la realizzazione di una superficie di transito resistente allo slittamento degli autoveicoli.

Preparazione con trattamento a calce del piano di posa (stabilizzazione delle terre) dei rilevati di terreni, si procede consolidando uno strato non inferiore a 30 cm di materiali prevalentemente argillosi, sia presenti in sito sia di riporto al fine di ottenere piani di posa con elevate e stabili capacità portanti.

Per la stabilizzazione delle terre si procede consolidando a strati non superiore a 30 cm di materiali prevalentemente argillosi, sia presenti in sito sia di riporto, e/o rilevati con elevate e stabili capacità portanti.

CODICE	CAPITOLO E02 - Pavimentazioni stradali	(TIP.04)
---------------	---	-----------------

E02 **PAVIMENTAZIONI STRADALI:** fornitura e posa in opera di bitumi per pavimentazioni stradali (strato di base, strato di collegamento-binder, tappeto di usura) con conglomerati tradizionali e stesi con l'ausilio di vibrofinitrice. Il prezzo è comprensivo di mano d'attacco e rullatura, il tutto per dare il titolo compiuto e finito a regola d'arte.

NORME DI MISURAZIONE	U.M.
-----------------------------	-------------

Pavimentazioni stradali: si computa la superficie posta in opera per un prefissato spessore per i vari strati della pavimentazione m²

DEFINIZIONE

Lo **strato di base**, posto sopra lo strato di fondazione, rappresenta il supporto per il binder e allo strato superficiale di usura: per questo motivo viene realizzato con materiale granulare scelto, spesso stabilizzato con leganti, quali il cemento (misti cementati) o il bitume (misti bitumati) per migliorarne la compattezza e le caratteristiche meccaniche.

Il **binder** è uno strato di collegamento posto tra lo strato di base e lo strato di usura nelle sovrastrutture in cui la pavimentazione è realizzata in conglomerato bituminoso. Ha la duplice funzione di migliorare il collegamento fra base e usura e di aumentare la resistenza alle azioni tangenziali; viene confezionato con conglomerati bituminosi forniti da impianti e steso a strati di spessore compreso fra i 4 e i 10 cm.

Lo **strato di usura** è lo strato direttamente a contatto con le ruote dei veicoli e, pertanto, quello maggiormente sottoposto al peso, alle intemperie e alle varie sollecitazioni provenienti dal traffico. .

NORMATIVA DI RIFERIMENTO

Si rinvia alla normativa generale di cui al paragrafo 1, punto 3 della premessa.

B.U.- C.N.R. n.178 del 15/09/1995 Catalogo delle Pavimentazioni stradali.

UNI EN 13108-1:2006 Miscele bituminose - Specifiche del materiale - Parte 1: Conglomerato bituminoso prodotto a caldo

UNI EN 12697:2014 Miscele bituminose - Metodi di prova per conglomerati bituminosi a caldo

INDICAZIONI PROCEDURALI PER L'ESECUZIONE DELLA LAVORAZIONE

I conglomerati bituminosi da utilizzare per le pavimentazioni stradali devono rispondere alla norma UNI EN 13108, devono recare la marcatura CE secondo il Regolamento UE n.305/2011 del 9 marzo 2011, "che fissa condizioni armonizzate per la commercializzazione dei prodotti da costruzione e che abroga la direttiva 89/106/CEE", ed i produttori devono essere dotati di CPF, Controllo di Produzione in Fabbrica.

Gli impasti devono essere eseguiti a mezzo di impianti di adeguata potenzialità, e capaci di assicurare il perfetto essiccamento, la depurazione della polvere ed il riscaldamento a temperature comprese tra 120°C. e 160°C. degli aggregati, la classificazione dei singoli aggregati mediante vagliatura ed il controllo della granulometria; la perfetta dosatura degli aggregati mediante idonea apparecchiatura che consenta di dosare almeno tre categorie tra pietrischetti e sabbie già vagliate prima dell'invio al rimescolatore; il riscaldamento del bitume a temperatura e viscosità uniforme fino al momento dell'impasto; il perfetto dosaggio del bitume e dell'additivo per attivare l'adesione bitume-aggregato.

La miscela bituminosa viene stesa sul piano finito della fondazione dopo essere stata accertata dalla D.L. la rispondenza di quest'ultima ai requisiti di quota, sagoma, densità e portanza indicati nel capitolato.

Il piano di posa deve risultare perfettamente pulito, scevro da polveri e privo di residui di qualsiasi natura.

La posa in opera dei conglomerati bituminosi viene effettuata a mezzo di macchine vibrofinitrici che devono lasciare uno strato finito perfettamente sagomato, privo di sgranamenti, fessurazioni, ed esente da difetti dovuti a segregazione degli elementi più grossi.

Nella stesa si deve porre la massima cura alla formazione dei giunti longitudinali che devono essere perfettamente saldati tra loro.

I giunti trasversali derivanti dalle interruzioni giornaliere devono essere realizzati previo taglio ed asportazione della parte terminale di azzeramento.

La temperatura del conglomerato alla stesa non deve mai scendere al di sotto di 150°.

La temperatura esterna non deve mai essere inferiore a 5°C.

La stesa dei conglomerati deve essere sospesa quando le condizioni meteorologiche possono pregiudicare la perfetta riuscita del lavoro. Gli strati eventualmente compromessi devono essere rimossi e successivamente ricostruiti.

La compattazione dei conglomerati deve iniziare appena stesi dalla vibrofinitrice e condotta a termine senza soluzione di continuità; è realizzata a mezzo di rulli gommati o vibrati gommati con l'ausilio di rulli a ruote metalliche, tutti in numero adeguato ed aventi idoneo peso e caratteristiche tecnologiche avanzate in modo da assicurare il raggiungimento delle massime densità ottenibili.

Le pavimentazioni stradali sono in genere costituite da uno strato di base su cui si poggia un doppio strato di conglomerato bituminoso steso a caldo, formato da uno strato inferiore di collegamento (binder) e da uno strato superiore di usura, secondo quanto stabilito dagli elaborati di progetto.

Le pavimentazioni stradali sono realizzate solamente quando il terreno di imposta è completamente assestato e la superficie esterna non presenta più cedimenti.

CODICE	CAPITOLO E06 - Finiture stradali	(TIP.04)
---------------	---	-----------------

E06 **FINITURE STRADALI:** fornitura e posa in opera di elementi in pietra e/o in calcestruzzo prefabbricato (zanelle cls, cordonati cls, masselli autobloccanti cls, plinto cls), murati con malta cementizia a 350 kg di cemento R32.5, compresa la stuccatura dei giunti, il tutto per dare il titolo compiuto e finito a regola d'arte.

NORME DI MISURAZIONE	U.M.
-----------------------------	-------------

Zanelle e cordonato: si computa la lunghezza posta in opera **m**

Masselli autobloccanti e/o lastroni e lastrichino: si computa vuoto per pieno in presenza di chiusini, ostacoli, manufatti. **m²**

Lavorazioni superficiali: si computa misurando la superficie effettivamente lavorata. **m²**

Plinto: si computa ogni elemento posato in opera. **cad**

DEFINIZIONE

Zanella: elemento in cls prefabbricato o pietra atto a convogliare le acque meteoriche e di lavaggio.

Cordonato: elementi in cls prefabbricato o pietra atto a delimitare strade, marciapiedi e/o aiuole .

Masselli autobloccanti: elementi in cls prefabbricato usati come strato di rivestimento per pavimentazioni stradali o pedonali e/o aiuole

Lavorazioni superficiali: lavorazione superficiale fatta a mano o con ausilio di attrezzatura.

Plinto: elemento in cav prefabbricato per la posa di pali per illuminazione pubblica.

NORMATIVA DI RIFERIMENTO

Si rinvia alla normativa generale di cui al paragrafo 1, punto 3 della premessa.

INDICAZIONI PROCEDURALI PER L'ESECUZIONE DELLA LAVORAZIONE

La posa degli elementi prefabbricati deve avvenire su un letto di calcestruzzo di almeno 10/15 cm e gli elementi devono essere opportunamente rinfiacati in calcestruzzo ed i giunti sigillati con malta fine di cemento.

La posa dei masselli autobloccanti deve avvenire su un letto di sabbia di almeno 3/6 cm compattati con piastra vibrante, e la sigillatura dei giunti con sabbia fine e asciutta.

La lavorazione superficiale del cordonato, della lista o lastrichino e dei lastroni in pietra, di qualsiasi dimensione e spessore, deve essere eseguita con l'ausilio di scalpello manuale o di attrezzatura per la realizzazione di nastro perimetrale o di punzecchiatura fitta e profonda.

Il calo e posizionamento del plinto in cav deve avvenire, con mezzo meccanico e su un letto di calcestruzzo e con rinfiacchi in cls c16/20 di spessore minimo di cm. 10.

CODICE	CAPITOLO E07 - Segnaletica stradale	(TIP.04)
---------------	--	-----------------

E07 **SEGNALETICA STRADALE:** Realizzazione di segnaletica orizzontale e verticale di qualunque tipo, eseguita con materiale conforme alle forme, dimensioni, colori, simboli e caratteristiche prescritte dal regolamento di esecuzione del Codice della Strada approvato con D.P.R. del 16/12/1992 n. 495 e come modificato dal D.P.R. 16/09/1996 n. 610, il tutto per dare il titolo compiuto e finito a regola d'arte

NORME DI MISURAZIONE	U.M.
-----------------------------	-------------

Segnaletica orizzontale strisce continue o discontinue: si computa secondo l'effettivo sviluppo della lunghezza posta in opera. m

Segnaletica orizzontale frecce, zebraure, ecc: si computa l'effettiva superficie posta in opera. m²

Segnaletica orizzontale scritte, ecc: si computa secondo l'area del rettangolo che circonda ogni singola lettera posta in opera. m²

Segnaletica verticale: si computa ciascun segnale posto in opera. cad

DEFINIZIONE

La **segnaletica stradale** è un dispositivo atto ad indicare una prescrizione, un avvertimento o una indicazione a tutti i veicoli circolanti e ad ogni altro utente della strada.

La **segnaletica orizzontale** è composta dalle strisce segnaletiche tracciate sulla strada e dagli inserti catarifrangenti utili, sia di giorno che di notte, per regolare la circolazione, per guidare gli utenti e per fornire prescrizioni (o utili indicazioni) su particolari comportamenti da seguire (frecce, simboli, linee trasversali e longitudinali, ecc.).

La **segnaletica verticale** è composta dai segnali stradali posti su appositi sostegni, cippi, delineatori di margine utili, sia di giorno che di notte, posta in adiacenza alla sede stradale per regolare la circolazione, per guidare gli utenti e per fornire prescrizioni (o utili indicazioni) su particolari comportamenti da seguire (frecce, simboli, linee trasversali e longitudinali, ecc.).

NORMATIVA DI RIFERIMENTO

Tutti i segnali devono essere rigorosamente conformi alle forme, dimensioni, colori, simboli e caratteristiche prescritte dal regolamento di esecuzione del Codice della Strada approvato con D.P.R. del 16/12/1992 nr. 495 e come modificato dal D.P.R. 16/09/1996 nr. 610.

D.Lgs. 30-4-1992 n. 285 (Codice della Strada)

D.P.R. 16-12-1992 n. 495 (Regolamento Codice della Strada).

Il 1° gennaio 2013 è entrata in vigore, dopo gli anni previsti di coesistenza con le varie norme nazionali, la norma europea EN 12899-1:2007 che impone la marcatura CE obbligatoria su tutti i segnali verticali permanenti, sostegni inclusi, prodotti e commercializzati nei paesi dell'Unione Europea. Anche per l'Italia vengono così superate le vecchie normative in essere, con il recepimento in lingua italiana, nel corpus normativo nazionale, della UNI EN 12899-1:2008. Se il sostegno non è conforme ad alcuna classe di prestazione deve essere dichiarato di classe 0 secondo la UNI EN 12767:2008. La segnaletica verticale deve rispondere ai requisiti anche della Norma UNI 11480:2013

"Istruzioni e linee guida per la fornitura e posa in opera di segnaletica stradale" del Ministero delle Infrastrutture e dei Trasporti del 24/10/2000, del 27/04/2006 e del 5/08/2013.

INDICAZIONI PROCEDURALI PER L'ESECUZIONE DELLA LAVORAZIONE

Tutti i segnali devono essere rigorosamente conformi alle forme, dimensioni, colori, simboli e caratteristiche prescritte dal regolamento di esecuzione del Codice della Strada approvato con D.P.R. del 16/12/1992 nr. 495 e come modificato dal D.P.R. 16/09/1996 nr. 610. I simboli dovranno essere sempre rigorosamente identici a quelli previsti dalle norme, salvo la diversità delle dimensioni a seconda del formato del segnale. Anche il proporzionamento tra simboli e zone di colore, tra iscrizioni e fondo circostante dovrà essere rigorosamente costante per tutti i segnali dello stesso tipo, per qualunque dimensione.

Segnaletica verticale

La posa dei sostegni sulle banchine deve essere effettuata annegando il piede degli stessi in blocchi di calcestruzzo a 300 kg/m³ di cemento, blocchi le cui dimensioni dovranno essere proporzionate agli sforzi da sopportare in rapporto alle dimensioni dei pannelli segnaletici e che comunque non dovranno essere mai inferiori a 30 x 30 x 60 cm.

L'altezza di posa dei segnali deve essere compresa tra 0,60 ÷ 2,20 m, misurati tra il bordo inferiore dei cartelli ed il piano stradale e la distanza tra il bordo del cartello e il bordo bitumato della strada deve essere non inferiori a ml 0,50.

Segnaletica orizzontale

La vernice deve essere omogenea e ben dispersa, esente da grumi e da pellicole. Le strisce e le scritte devono risultare omogenee e di uniforme luminosità notturna in ogni loro parte. La posa della segnaletica orizzontale deve essere eseguita in modo da risultare alla giusta distanza e posizione agli effetti della visibilità e della regolarità del traffico secondo i tracciati, le figure e le scritte stabilite nelle planimetrie approvate. Essa deve essere lineare, senza sbandamenti o svirgolate rispettando la tolleranza max di +/- 1 cm.

CODICE	CAPITOLO E08 - Barriere stradali, recinzioni e antirumore	(TIP.04)
--------	---	----------

E08 **BARRIERE STRADALI, RECINZIONI E ANTIRUMORE:** barriere conformi al D.M. 18/02/92 n.223 e successive modifiche (D.M. 03/06/98, D.M. 11/06/99 e D.M. 21/06/2004), munite di marcatura CE in conformità alla norma europea armonizzata UNI EN 1317-5:2012 e successivi aggiornamenti, secondo quanto prescritto dal D.M. 28/06/2011, compreso infissioni in terreni sciolti e/o su bordo ponte e/o su spartitraffico, il tutto per dare il titolo compiuto e finito a regola d'arte. Esclusa la fornitura e il montaggio delle componenti accessorie non influenti ai fini della classe di prestazione, dispositivi rifrangenti e i tratti terminali, escluso altresì la formazione eventuale di cordolo in cls.

NORME DI MISURAZIONE	U.M.
----------------------	------

Barriere stradali: si computa la lunghezza posta in opera. m

DEFINIZIONE

Le **Barriere stradali** o dispositivi di ritenuta stradale (guardrail) sono i dispositivi aventi lo scopo di realizzare il contenimento dei veicoli che dovessero tendere alla fuoriuscita dalla carreggiata stradale, nelle migliori condizioni di sicurezza possibili. Le **barriere in calcestruzzo prefabbricato C 28/35 tipo "new jersey" sono conformi al DM 18/02/1992 n°223.**

NORMATIVA DII RIFERIMENTO

Barriere stradali conformi al D.M. 18/02/92 n° 223 e successive modifiche (D.M. 03/06/98, D.M. 11/06/99 e D.M. 21/06/2004), munite di marcatura CE in conformità alla norma europea armonizzata UNI EN 1317-5:2007+A1:2008 e successivi aggiornamenti, secondo quanto prescritto dal D.M. 28/06/2011.

DM 05/11/2001 n.6792 Norme funzionali e geometriche per la costruzione delle strade

DM 28 giugno 2011 Disposizioni sull'uso e l'installazione dei dispositivi di ritenuta stradale (GU n.233 del 06 ottobre 2011)

Circ. Min. I.T. n.62032 del 21/07/2010 Uniforme applicazione delle norme in materia di progettazione, omologazione, e impiego dei dispositivi di ritenuta nelle costruzioni stradali

D.Lgs. 30-4-1992 n. 285 (Codice della Strada)

D.P.R. 16-12-1992 n. 495 (Regolamento Codice della Strada).

UNI EN 1317-1:2010 Barriere di sicurezza stradale stradali - Parte 1: Terminologia e criteri generali per i metodi di prova

UNI EN 1317-2:2010 Barriere di sicurezza stradale stradali - Parte 2: Classi di prestazione, criteri di accettazione delle prove d'urto e metodi di prova per le barriere di sicurezza

UNI EN 1317-3:2010 Barriere di sicurezza stradale stradali - Parte 3: Classi di prestazione, criteri di accettabilità basati sulla prova di impatto e metodi di prova per attenuatori d'urto

UNI EN 1317-4:2010 Barriere di sicurezza stradale stradali - Parte 4: Classi di prestazione, criteri di accettazione per la prova d'urto e metodi di prova per terminali e transizioni delle barriere di sicurezza

UNI EN 1317-5:2012 Sistemi di ritenuta stradali - Parte 5: Requisiti di prodotto e valutazione di conformità per sistemi di trattenimento veicoli

INDICAZIONI PROCEDURALI PER L'ESECUZIONE DELLA LAVORAZIONE

Prima della posa in opera dei dispositivi, dovrà essere fornita alla D.L. la documentazione di cui all'art. 4 c.2 D.M. 28/06/2011, ed in particolare:

1. Dichiarazione CE di conformità
2. Certificato CE di conformità
3. manuale per l'utilizzo e l'installazione
4. materiali
5. copia conforme del rapporto di prova al vero ai sensi delle norme UNI EN 1317 (art. 2 c.4 D.M. 28/06/2011).

Sulla base della documentazione saranno sottoposti ad accettazione della D.L. che effettuerà le verifiche in merito alle classi di prestazione (livelli di contenimento, severità d'urto, deformazione della barriera, etc...) previste da progetto, ai sensi delle norme UNI EN 1317 ed in particolare alla UNI EN 1317-2:2010. L'impresa non potrà provvedere alla posa in opera in assenza di accettazione.

Le operazioni per una regolare posa in opera di Barriera metallica (Guardrail) devono far riferimento ai contenuti specifici del "manuale per l'utilizzo e l'installazione" di cui all'art. 4 c.2 let. f) del D.M. 28/06/2011 contenuto nella documentazione di supporto alla fornitura di ogni dispositivo di sicurezza, il quale cambia in funzione delle caratteristiche specifiche degli articoli elementari costituenti la barriera stessa.

A carattere generale l'installazione delle barriere di sicurezza si differenzia fra le barriere da rilevato rispetto a quelle da bordo ponte.

Su rilevato:

- 1.** Fissare nel terreno, alle estremità del tratto interessato, due tondini che, una volta collegati con un cordino, servono per l'allineamento e la quota dei nastri;
- 2.** Distribuire i nastri sul terreno lungo il percorso tenendo presente il senso di marcia. All'uopo si precisa che il sormonto dei nastri e le ali dei pali debbono essere rivolti nello stesso senso di marcia;
- 3.** In base all'interasse specifico della barriera da installare, in corrispondenza della foratura dei nastri, vengono disposti, in modo perpendicolare agli stessi, i pali;

4. Con attrezzatura adeguata, il palo precedentemente collocato nella giusta posizione viene posto verticalmente e quindi conficcato nel terreno con la massa battente dell'attrezzatura impiegata. Durante tale operazione occorre controllare: l'allineamento e la quota determinati dalla fune, la distanza di interasse prevista e la verticalità determinata da un controllo con la guida del battipalo; avvitare sul palo l'elemento denominato distanziatore in modo non definitivo; raccogliere i nastri precedentemente messi a terra ed avviarli al distanziatore e fra loro senza serrare completamente i bulloni; posare i catadiottri nelle posizioni richieste in base al tipo di barriera; bloccaggio definitivo a mezzo di avvitatori pneumatici di tutta la bulloneria, previo controllo del livello e dell'allineamento dei nastri.

Su manufatto:

Le operazioni per una regolare posa in opera di una Barriera su manufatto sono le stesse della Barriera su rilevato salvo per il punto 4 che deve essere sostituito con:

1. Eseguire i fori previsti dal rapporto di prova del dispositivo di sicurezza mediante l'utilizzo di trapano, fioretto o di opportuna carotatrice,
2. iniettare all'interno degli stessi le resine di fissaggio e fissare quindi i tirafondi.

Il tecnico, mediante gli strumenti di misura in dotazione, controlla, durante e/o conclusione del lavoro i seguenti parametri:

- Interasse pali e altezza del bordo superiore del nastro, secondo quanto prescritto dalla normativa vigente, o disegni generici o specifici della struttura.
- Lunghezza dell'installazione e allineamento della stessa in funzione dell'andamento plano-altimetrico della strada.
- Serraggio dei bulloni di accoppiamento e dei tirafondi in funzione della qualità del materiale e del diametro del bullone.
- L'infissione nel terreno o l'inghisaggio nelle strutture deve risultare perpendicolare e di misura conforme a quanto prescritto nei disegni specifici della struttura.
- Spessore degli elementi costituenti la barriera in conformità all'ordine di produzione.
- Aspetto generale della zincatura: macchie, rugosità, incrostazioni, brillantezza od opacità.

Alla fine della posa in opera dei dispositivi deve essere effettuata una verifica da parte dell'impresa in contraddittorio con la DL anche in riferimento ai materiali costituenti il dispositivo. IL certificato di corretta posa in opera redatto ai sensi dell'art. 5 D.M. 21/06/2004, conseguente da tale verifica, deve essere sottoscritto da entrambe le parti.

A norma dell'art. 5 D.M. 21/06/2004 al termine, l'impresa dovrà fornire apposito contrassegno di identificazione da apporre sulla barriera (almeno uno o gni 100m di installazione) con le informazioni previste dalla norma EN 1317-5.

impiegare il primo rinterro materiali diversi da quelli provenienti dallo scavo, si deve accertare la possibile insorgenza di fenomeni corrosivi adottando appropriate contromisure.

In nessun caso si deve regolarizzare la posizione dei tubi nella trincea utilizzando pietre o mattoni od altri appoggi discontinui. Il piano di posa deve garantire una assoluta continuità di appoggio e, nei tratti in cui si temano assestamenti, si devono adottare particolari provvedimenti quali: impiego di giunti adeguati, trattamenti speciali del fondo della trincea o, se occorre, appoggi discontinui stabili, quali selle o mensole. In quest'ultimo caso la continuità di contatto tra tubo e selle è assicurata dall'interposizione di materiale idoneo.

Nel caso specifico di tubazioni metalliche, devono essere inserite, ai fini della protezioni catodica, in corrispondenza dei punti d'appoggio, membrane isolanti. Per i tubi costituiti da materiali plastici si deve prestare particolare cura ed attenzione quando le manovre di carico, trasporto, scarico, accatastamento dei tubi, deposito dei giunti delle guarnizione e degli accessori e sfilamento dei tubi dovessero effettuarsi a temperature inferiori a 0°C, per evitare danneggiamenti. I tubi che nell'operazione di posa avessero subito danneggiamenti devono essere riparati così da ripristinare la completa integrità, ovvero devono essere definitivamente scartati e sostituiti, secondo quanto precisato nel primo capoverso.

CODICE	CAPITOLO F07 - Drenaggi	(TIP.04)
---------------	--------------------------------	-----------------

F07 DRENAGGI: Formazione di drenaggi, quali riempimenti a tergo di strutture, realizzazione di canali drenanti ed esecuzione di filtri drenanti al piede di rilevati con tubazioni, nonché per la raccolta e l'allontanamento delle acque drenate.

NORME DI MISURAZIONE	U.M.
-----------------------------	-------------

Canalette e tubazioni: si computa la lunghezza posta in opera m

Drenaggio di acque meteoriche eseguito con geocomposito: si computa la superficie posta in opera. m²

DEFINIZIONE

Sistema di captazione, convogliamento e deflusso delle acque superficiali.

Le opere di drenaggio sono necessarie per l'allontanamento delle acque meteoriche dalla piattaforma stradale. La scelta del tipo di drenaggio più idoneo dipende dalla intensità e frequenza delle precipitazioni atmosferiche e dalla possibilità di formazione di ghiaccio. Le opere di drenaggio sono inoltre necessarie per captazione delle acque a tergo delle strutture. La scelta del tipo di drenaggio più idoneo dipende anche dal tipo di terreno da contenere e dalla presenza di falda idrica.

I sistemi di drenaggio si distinguono in due tipi principali:

- drenaggio lineare: si realizza mediante installazione di tubi interrati con una pendenza determinata ed un diametro idoneo alla portata da smaltire;
- drenaggio superficiale: si realizza con un sistema di canalizzazioni parallele appoggiate sulla superficie da drenare che convogliano l'acqua in un collettore finale.

NORMATIVA DII RIFERIMENTO

Si rinvia alla normativa generale di cui al paragrafo 1, punto 3 della premessa

INDICAZIONI PROCEDURALI PER L'ESECUZIONE DELLA LAVORAZIONE

Per la posa in opera va realizzato uno strato filtrante con materiale inerte di granulometria grossolana.

La posa della canaletta deve avvenire partendo dal punto di uscita del flusso, che deve essere opportunamente bloccato in modo da evitare lo spostamento e/o il disallineamento in fase di esecuzione del rinfiacco.

Le canalette in cls da porre in opera direttamente poggiate sul terreno devono essere posizionate partendo sempre dal punto di uscita dell'acqua, che anche in questo caso deve essere opportunamente bloccato in modo da evitare successivi spostamenti delle canalette sovrastanti.

Quando si devono effettuare drenaggi su suoli argillosi si possono utilizzare strati di geotessile da porre in opera semplicemente appoggiati sul terreno al di sopra dell'elemento di accumulo idrico.

CODICE	CAPITOLO F08 - Condotte e cavidotti stradali	(TIP.04)
---------------	---	-----------------

F08 **CONDOTTE E CAVIDOTTI STRADALI:** fornitura e posa in opera di tubazioni in P.V.C. e polietilene per condotte e cavidotti, compresi i letti di posa, il tutto per dare il titolo compiuto e finito a regola d'arte. Sono esclusi gli scavi, i rinterrati e il collegamento e giunzione a tubazioni preesistenti da valutarsi a parte.

NORME DI MISURAZIONE	U.M.
-----------------------------	-------------

Condotte e cavidotti: si computa la lunghezza posta in opera. m

DEFINIZIONE

Lavorazione per realizzazione di tubazione atta a contenere il passaggio dei servizi elettrico, idrico, fognario...

NORMATIVA DII RIFERIMENTO

LEGGE n° 166 del 01/08/2002 (Disposizioni in materia di infrastrutture e trasporti).

Ai sensi della legge n° 166 del 01/08/2002, art. 40 comma 1, nel caso in cui siano previsti lavori di trincea o comunque di scavo del sottosuolo, devono essere realizzati cavedi multiservizi o, comunque, cavidotti di adeguata dimensione, conformi alle norme tecniche UNI e CEI pertinenti, per il passaggio di cavi di telecomunicazioni e di altre infrastrutture digitali, nel rispetto della vigente normativa in materia di sicurezza e di tutela dell'ambiente e della salute pubblica. Detti cavidotti devono essere previsti lungo il tracciato principale e sulle intersezioni fino a collegare tutte le viabilità pubbliche sia nuove che esistenti confinanti con la nuova opera stradale.

INDICAZIONI PROCEDURALI PER L'ESECUZIONE DELLA LAVORAZIONE

Le condotte e cavidotti stradali sono disposte in opera previa regolarizzazione del fondo di scavo, reso non accidentato e resistente, su letto di sabbia dello spessore non inferiore a 10 cm.

I tubi devono essere calati negli scavi con mezzi adeguati a preservarne l'integrità e disposti nella giusta posizione per l'esecuzione delle giunzioni. Salvo quanto riguarda la formazione delle giunzioni, ogni tratto di condotta deve essere disposto e rettificato, in modo che l'asse della tubazione unisca con uniforme pendenza diversi punti fissati con appositi picchetti, così da realizzare esattamente l'andamento planimetrico ed altimetrico stabilito.

Per la rete interrata si utilizzano i tubi previsti come da progetto.

La tubazione da interrare deve essere posata con andamento regolare ponendo particolare attenzione allo smaltimento degli accumuli di acqua.

CODICE	CAPITOLO G01 - Sezioni stradali finite	(TIP.04)
--------	---	-----------------

G01 **SEZIONI STRADALI FINITE:** Stima economica per metro lineare di sezione stradale finita per le tipologie stradali più ricorrenti per carreggiata a due corsie. La stima è effettuata sulle sezioni tipo (rilevato, trincea, trincea con muro di controripa, rilevato con muro di sottoscarpa, rilevato in terra rinforzata) per le tipologie stradali C1, C2, E1, F1e, F1u, F2e secondo il DM 5/11/2001 e per varie quote di progetto. I costi sono relativi alla sezione stradale completa di tutte le opere accessorie (smaltimento delle acque meteoriche, pacchetto completo della pavimentazione, marciapiedi, ecc..) prendendo come riferimento condizioni standard, per metro lineare di lunghezza di tronco stradale realizzato (solo nell'ambito di progettazione preliminare) .

NORME DI MISURAZIONE	U.M.
-----------------------------	-------------

Si computa la lunghezza posta in opera. m

DEFINIZIONE

Sezioni stradali tipo.

NORMATIVA DII RIFERIMENTO

Si rinvia alla normativa generale di cui al paragrafo 1, punto 3 della premessa.

INDICAZIONI PROCEDURALI PER L'ESECUZIONE DELLA LAVORAZIONE

I computi di tutte le sezioni (5 livelli di altezza per 6 sezioni tipo, per ogni tipologia realizzativa analizzata) sono stati ottenuti facendo riferimento ai costi, ed alle relative analisi, delle lavorazioni necessarie alla realizzazione della sezione completa; pertanto anche i costi della manodopera sono già computati all'interno delle singole analisi che compongono l'analisi della sezione tipo.

Il presente capitolo va utilizzato esclusivamente per la stima dei costi dell'intervento relativi a studi di fattibilità e progetti preliminari, nell'ambito dei quali è individuata la planimetria ed il profilo altimetrico del tracciato, nonché le fondamentali opere d'arte necessarie, dove non è necessario procedere ai relativi computi di dettaglio.

Si riporta il dettaglio delle sezioni tipo analizzate (D.M. 5/11/2001):

SEZIONE TIPO C1: Strada extraurbana – Larghezza complessiva 10,50 m = 1,50 banchina + 3,75 corsia + 3,75 corsia + 1,50 banchina;

SEZIONE TIPO C2: Strada extraurbana; – Larghezza complessiva 9,50 m = 1,25 banchina + 3,50 corsia + 3,50 corsia + 1,25 banchina;

SEZIONE TIPO E1: Strada urbana; – Larghezza complessiva 10,00 m = 1,50 marciapiede + 0,50 banchina + 3,00 corsia + 3,00 corsia + 0,50 banchina + 1,50 marciapiede;

SEZIONE TIPO F1e: Strada extraurbana; – Larghezza complessiva 9,00 m = 1,00 banchina + 3,50 corsia + 3,50 corsia + 1,00 banchina;

SEZIONE TIPO F1u: Strada urbana; – Larghezza complessiva 9,50 m = 1,50 marciapiede + 0,50 banchina + 2,75 corsia + 2,75 corsia + 0,50 banchina + 1,50 marciapiede;

SEZIONE TIPO F2e: Strada extraurbana; – Larghezza complessiva 8,50 m = 1,00 banchina + 3,25 corsia + 3,25 corsia + 1,00 banchina;

Per ciascuna delle suddette sezioni tipo, sono state considerate le seguenti tipologie realizzative:

SEZIONE IN RILEVATO con altezza variabile tra 1,00 m e 5,00 m

SEZIONE IN TRINCEA con profondità variabile tra 1,00 m e 5,00 m

SEZIONE IN RILEVATO CON MURO PREFABBRICATO DI SOTTOSCARPA con altezza variabile tra 3,00 m e 6,00 m

SEZIONE IN TRINCEA CON MURO PREFABBRICATO DI CONTRORIPA con altezza variabile tra 3,00 m e 6,00 m

SEZIONE IN RILEVATO CON TERRE ARMATE con altezza variabile tra 5,00 m e 9,00 m

PARAGRAFO 4A - TIPOLOGIA 04 CAM- NUOVE COSTRUZIONI STRADALI CARRABILI E NON CARRABILI CAM

I prezzi sono relativi ad un'opera stradale di nuova realizzazione ed a quanto riconducibile alle urbanizzazioni primarie di nuove lottizzazioni e si riferiscono a lavori con normali difficoltà di esecuzione

Capitolo E06 – Finiture stradali CAM

CODICE	CAPITOLO E06 - Finiture stradali CAM	(TIP.04 CAM)
---------------	---	---------------------

E06 **FINITURE STRADALI CAM:** fornitura e posa in opera di elementi in pietra e/o in calcestruzzo prefabbricato (zanelle cls, cordonati cls, masselli autobloccanti cls, plinto cls), rispondenti ai decreti del Ministero dell'Ambiente e della Tutela del Territorio e del Mare (M.A.T.T.M.), e murati con malta cementizia a 350 kg di cemento R32.5, compresa la stuccatura dei giunti, il tutto per dare il titolo compiuto e finito a regola d'arte.

NORME DI MISURAZIONE	U.M.
-----------------------------	-------------

Zanelle e cordonato, rispondente ai CAM, paragrafo 2.4.2.5 di cui al decreto MATTM 11-10-2017 : si computa la lunghezza posta in opera posto in opera **m**

Masselli autobloccanti e/o lastroni e lastrichino rispondente ai CAM, paragrafo 2.4.2.5 di cui al decreto MATTM 11-10-2017 : si computa vuoto per pieno in presenza di chiusini, ostacoli, manufatti. **m²**

DEFINIZIONE

Zanella rispondente ai CAM, paragrafo 2.4.2.5 di cui al decreto MATTM 11-10-2017 : elemento in cls prefabbricato atto a convogliare le acque meteoriche e di lavaggio.

Cordonato rispondente ai CAM, paragrafo 2.4.2.5 di cui al decreto MATTM 11-10-2017: elementi in cls prefabbricato atto a delimitare strade, marciapiedi e/o aiuole .

Masselli autobloccanti rispondente ai CAM, paragrafo 2.4.2.5 di cui al decreto MATTM 11-10-2017 : elementi in cls prefabbricato usati come strato di rivestimento per pavimentazioni stradali o pedonali e/o aiuole

NORMATIVA DII RIFERIMENTO

Si rinvia alla normativa generale di cui al paragrafo 1, punto 3 della premessa.

INDICAZIONI PROCEDURALI PER L'ESECUZIONE DELLA LAVORAZIONE

La posa degli elementi prefabbricati deve avvenire su un letto di calcestruzzo di almeno 10/15 cm e gli elementi devono essere opportunamente rinfiancati in calcestruzzo ed i giunti sigillati con malta fine di cemento.

La posa dei masselli autobloccanti deve avvenire su un letto di sabbia di almeno 3/6 cm compattati con piastra vibrante, e la sigillatura dei giunti con sabbia fine e asciutta.

La lavorazione superficiale del cordonato, della lista o lastrichino e dei lastroni in pietra, di qualsiasi dimensione e spessore, deve essere eseguita con l'ausilio di scalpello manuale o di attrezzatura per la realizzazione di nastrino perimetrale o di punzecchiatura fitta e profonda.

PARAGRAFO 5 - TIPOLOGIA 05 - MANUTENZIONI DI OPERE STRADALI

I prezzi sono relativi alle opere di manutenzione ordinaria e straordinaria e si riferiscono a lavori caratterizzati da situazioni di ordinaria accessibilità

Capitolo A03 – Demolizioni

Capitolo A09 – Rinterri stradali

Capitolo E02 – Pavimentazioni stradali

Capitolo E07 – Segnaletica stradale

Capitolo E08 - Barriere stradali, recinzioni e antirumore

CODICE	CAPITOLO A03 - Demolizioni	(TIP.05)
---------------	-----------------------------------	-----------------

A03 **DEMOLIZIONI:** interventi di demolizione parziale o integrale di pavimentazione stradale, di liste, cordonati o zanelle in pietra o cemento, del corpo e di sottofondo stradale, il tutto per dare il titolo compiuto e finito a regola d'arte. Sono compresi l'accatastamento nell'ambito del cantiere, mentre è escluso il carico, trasporto e scarico dei rifiuti agli impianti autorizzati ai fini del loro recupero o del loro smaltimento salvo se diversamente specificato. I costi di accesso per il loro conferimento e gli eventuali tributi sono esclusi.

NORME DI MISURAZIONE	U.M.
-----------------------------	-------------

Scarificazione stradale: si computa la superficie lavorata.	m ²
Fresatura: si computa la superficie lavorata rispetto ai cm di spessore lavorati.	m ² *cm
Tranciatura e tagli di pavimentazioni stradali: si computa lo sviluppo lineare della lavorazione eseguita.	m
Demolizioni di corpo o sottofondo stradale: si computa il volume demolito.	m ³
Demolizioni di lista o cordonato: si computa lo sviluppo lineare degli elementi demoliti.	m
Demolizioni di zanelle: si computa la superficie degli elementi demoliti.	m ²
Rimozioni di pavimentazioni: si computa la superficie rimossa.	m ²
Regolarizzazione del bordo della buca: si computa il perimetro.	ml
Demolizioni di murature di qualsiasi genere: si computa il volume demolito.	m ³
Cernita di lastricato in pietra integre: si computa la superficie lavorata.	m ²

DEFINIZIONE

Scarificazione stradale: operazione di rottura superficiale della pavimentazione stradale, preparatoria ad altre operazioni.

Fresatura: operazione di scalfitura uniforme superficiale della pavimentazione stradale, preparatoria ad altre operazioni.

Tranciatura di pavimentazioni stradali: operazione di taglio superficiale della pavimentazione stradale, preparatoria ad altre operazioni.

Taglio di pavimentazioni stradali: esecuzione di traccia della pavimentazione stradale, preparatoria ad altre operazioni.

Demolizioni e rimozioni varie: smantellamento graduale di elementi che costituiscono la strada, effettuato con mezzi meccanici.

Regolarizzazione del bordo della buca: operazione di taglio superficiale del bordo della pavimentazione.

Cernita di lastricato in pietra integre: operazione atta al riutilizzo delle stesse.

NORMATIVA DI RIFERIMENTO

D.Lgs. 30-4-1992 n. 285 (Codice della Strada)

D.P.R. 16-12-1992 n. 495 (Regolamento Codice della Strada).

INDICAZIONI PROCEDURALI PER L'ESECUZIONE DELLA LAVORAZIONE

La demolizione della pavimentazione stradale deve essere eseguita con opportune cautele e deve essere preceduta dal taglio del conglomerato bituminoso con apposita apparecchiatura. Il taglio deve avere una profondità sufficiente ad assicurare l'andamento rettilineo dello scavo, senza sbavature e strappi della superficie stradale pavimentata e non interessata dallo scavo medesimo.

Lo spessore della demolizione deve essere mantenuto costante in tutti i punti e deve essere valutato mediando l'altezza delle due pareti laterali più quella della parte centrale del cavo.

La demolizione delle murature di qualsiasi genere compreso il C.A. deve essere eseguita con mezzi meccanici devono limitarsi alle parti ed alle dimensioni prescritte, compreso il trasporto all'impianto di smaltimento autorizzato e/o in aree indicate dal Progetto.

La cernita delle pietra del lastricato devono essere integre, opportunamente puliti, custoditi, trasportati ed ordinati nei luoghi di deposito, che verranno indicati dalla Direzione dei Lavori, usando cautele per non danneggiarli, sia nella pulizia sia nel trasporto sia nell'assestamento, e per evitarne la dispersione.

Nelle strade asfaltate:

- la rimozione della pavimentazione deve essere preceduta dall'operazione di "taglio" dell'area interessata dai lavori;
- la profondità del "taglio" non deve essere inferiore a quella della pavimentazione stessa;
- la larghezza della zona da tagliare deve essere pari a quella del massimo ingombro dello scavo;
- il "taglio" dovrà essere effettuato con fresa meccanica o con macchina a lama rotante.

Nelle strade lastricate:

- la rimozione delle pietre deve essere eseguita con l'uso di attrezzature tali da evitare la rottura delle lastre, ricorrendo all'allentamento delle stesse con idonei mezzi;
- la larghezza della rimozione deve essere estesa alle pietre eventualmente smosse.

Nei marciapiedi asfaltati:

- il tappeto di usura esistente deve essere demolito e rimosso per tutta la larghezza, previo "taglio" su linee perpendicolari al cordonato;
- la demolizione del massetto in calcestruzzo cementizio deve essere preceduta dall'operazione di "taglio" della area interessata dallo scavo;
- la profondità del "taglio" non deve essere inferiore a quella della pavimentazione stessa;
- il massetto in calcestruzzo esistente, nel caso la parte residua sia di ridotte dimensioni e/o di scarsa consistenza, deve essere demolito per tutta la superficie;
- particolare attenzione deve essere prestata nella rimozione dei pezzi di cordonato o lista e della zanella; in tal caso la rimozione dovrà essere preceduta dal taglio della pavimentazione stradale a ridosso del cordonato.

Nei marciapiedi lastricati devono essere adottate le modalità sopra indicate per lo stesso tipo di pavimentazione, prestando particolare attenzione nella rimozione dei pezzi di cordonato o lista ed della zanella.

Nel caso di fresature corticali o subcorticali, la pulizia del piano di scarifica deve essere eseguita con attrezzature approvate dalla DL munite di spazzole e dispositivi aspiranti, in grado di dare un piano perfettamente pulito e depolverizzato. Se la demolizione dello strato legato a bitume interessa uno spessore inferiore ai 15 cm può essere fatta con un solo passaggio di fresa, mentre, per spessori superiori a 15 cm, si devono fare due passaggi di cui il primo pari ad 1/3 dello spessore totale avendo cura di formare un gradino tra il primo ed il secondo strato demolito di almeno 10 cm di base per lato. Le pareti dei giunti longitudinali devono essere perfettamente verticali e con andamento longitudinale rettilineo e prive di sgretolature.

Sia la superficie risultante dalla fresatura che le pareti del cavo devono, prima della posa in opera dei nuovi strati di riempimento, essere perfettamente pulite, asciutte e uniformemente rivestite dalla mano d'attacco di legante bituminoso prevista in progetto.

CODICE

CAPITOLO A09 – Rinterri stradali

(TIP.05)

A09 **RINTERRI STRADALI:** rinterro o riempimento di scavi o di buche per opere stradali, eseguiti con materiali privi di sostanze organiche compresi spianamenti, costipazione a strati di spessore non superiore a cm 30, bagnatura e ricarichi, il tutto per dare il titolo compiuto e finito a regola d'arte.

NORME DI MISURAZIONE

U.M.

Riempimenti: misurato in opera, pari al volume dello scavo

m³

DEFINIZIONE

Riempimenti di scavi: l'insieme di opere che comportano spostamenti di materiale in genere, tese a colmare depressioni del terreno, eseguite con mezzi meccanici.

NORMATIVA DII RIFERIMENTO

D.Lgs. 30-4-1992 n. 285 (Codice della Strada)

D.P.R. 16-12-1992 n. 495 (Regolamento Codice della Strada).

D.M. LL.PP 11 Marzo 1988: DECRETO MINISTERO DEI LAVORI PUBBLICI 11 MARZO 1988 (G.U. 1-6-1988, n. 127 suppl.) Norme tecniche riguardanti le indagini sui terreni e sulle rocce, la stabilità dei pendii e delle scarpate, i criteri generali e le prescrizioni per la progettazione, l'esecuzione ed il collaudo delle opere di sostegno delle terre e delle opere di fondazione. - Istruzioni per l'applicazione.

Circolare LL.PP. n 30483 del 24 Settembre 1988 (Pres. Cons. Superiore - Servizio Tecnico Centrale) Legge 2 febbraio 1974 n.64, art.1 - D.M. 11 marzo 1988. Norme tecniche riguardanti le indagini sui terreni e sulle rocce, la stabilità dei pendii naturali e delle scarpate, i criteri generali e le prescrizioni per la progettazione, l'esecuzione e il collaudo delle opere di sostegno delle terre e delle opere di fondazione. Istruzioni per l'applicazione.

INDICAZIONI PROCEDURALI PER L'ESECUZIONE DELLA LAVORAZIONE

I rinterri degli scavi eseguiti su strada devono essere effettuati con materiale idoneo a sopportare i carichi stradali. I materiali consentiti sono:

- materiali aridi tipo A1, A2/4, A2/5, A3 (ghiaio-sabbiosi), A7 (limo-argillosi);

- materiale proveniente dallo scavo adeguatamente vagliato.

L'impresa nel rimpiego dei materiali provenienti dallo scavo o dall'uso di materiali provenienti da altri siti deve attenersi al Piano di utilizzo delle terre redatto ai sensi del D.M. 161/2012; in caso di

violazione degli obblighi assunti nel Piano viene meno la qualifica di sottoprodotto del materiale da scavo con conseguente obbligo di gestire il predetto materiale come rifiuto.

Il sottofondo posato deve essere opportunamente costipato con rullo compressore, oppure con piastra vibrante per gli interventi di piccola estensione in cui il rullo eccede nelle dimensioni.

Eventualmente prima dell'asfaltatura si deve procedere alla posa di una ricarica del materiale di sottofondo al fine di raggiungere la quota d'imposta dei bitumi.

Il ripristino di cavi di fondazione intorno a strutture, il rinterro di cavi praticati nel corpo stradale per diversi scopi (ad esempio posa di sottoservizi), il riempimento a ridosso di murature ed opere di sostegno, possono presentare difficoltà per la ristrettezza degli spazi e per la delicatezza dei manufatti interessati. In questi casi occorre impiegare materiale granulare selezionato, efficacemente sensibile al costipamento per vibrazione.

L'Impresa deve evitare di realizzare rinterri in corrispondenza di manufatti murari che non abbiano raggiunto sufficienti caratteristiche di resistenza. Inoltre, si deve evitare che i grossi rulli vibranti operino entro una distanza inferiore a 1,5 m dai paramenti delle strutture murarie. A tergo di tali strutture devono essere impiegati mezzi di compattazione leggeri, quali piastre vibranti e rulli azionati a mano, avendo cura di garantire i requisiti di deformabilità e addensamento richiesti, operando su strati di spessore ridotto.

CODICE	CAPITOLO E02 – Pavimentazioni Stradali	(TIP.05)
---------------	---	-----------------

E02 PAVIMENTAZIONI STRADALI: fornitura e posa in opera di bitumi per pavimentazioni stradali (strato di base, strato di collegamento-binder, tappeto di usura, conglomerato bituminoso a freddo) con conglomerati tradizionali e stesi con l'ausilio di attrezzature meccaniche. Il prezzo è comprensivo di mano d'attacco, spruzzatura e vibratura, il tutto per dare il titolo compiuto e finito a regola d'arte.

NORME DI MISURAZIONE	U.M.
-----------------------------	-------------

Pavimentazioni stradali: Conglomerato a freddo si computa la superficie posta in opera per qualsiasi spessore della pavimentazione m²

Pavimentazioni stradali: Conglomerato a caldo si computa in base al peso posto in opera per qualsiasi spessore della pavimentazione Tn

Il conglomerato bituminoso a freddo è lo strato direttamente a contatto con le ruote dei veicoli, è un conglomerato bituminoso idoneo per interventi di manutenzione di pavimentazioni stradali, chiusura di buche, ripristino di piccole superfici ammalorate.

Lo **strato di base**, posto sopra lo strato di fondazione, rappresenta il supporto allo strato superficiale di usura; per questo motivo viene realizzato con materiale granulare più scelto, spesso stabilizzato con leganti, quali il cemento (misti cementati) o il bitume (misti bitumati) per migliorarne la compattezza e le caratteristiche meccaniche.

Il **binder** è uno strato di collegamento posto tra lo strato di base e lo strato di usura nelle sovrastrutture in cui la pavimentazione è realizzata in conglomerato bituminoso. Ha la duplice funzione di migliorare il collegamento fra base e usura e di aumentare la resistenza alle azioni tangenziali; viene confezionato con conglomerati bituminosi fuori opera (in impianti) e steso a strati di spessore compreso fra i 4 e i 10 cm.

Lo **strato di usura** è lo strato direttamente a contatto con le ruote dei veicoli e, pertanto, quello maggiormente sottoposto al peso, alle intemperie e alle varie sollecitazioni provenienti dal traffico.

NORMATIVA DII RIFERIMENTO

Si rinvia alla normativa generale di cui al paragrafo 1, punto 3 della premessa.

B.U.- C.N.R. n.178 del 15/09/1995 Catalogo delle Pavimentazioni stradali.

UNI EN 13108-1:2006 Miscele bituminose - Specifiche del materiale - Parte 1: Conglomerato bituminoso prodotto a caldo

UNI EN 12697:2014 Miscele bituminose - Metodi di prova per conglomerati bituminosi a caldo

INDICAZIONI PROCEDURALI PER L'ESECUZIONE DELLA LAVORAZIONE

I conglomerati bituminosi da utilizzare per le pavimentazioni stradali devono rispondere alla norma UNI EN 13108, devono recare la marcatura CE secondo il Regolamento UE n.305/2011 del 9 marzo 2011, "che fissa condizioni armonizzate per la commercializzazione dei prodotti da costruzione e che abroga la direttiva 89/106/CEE", ed i produttori devono essere dotati di CPF, Controllo di Produzione in Fabbrica.

Il conglomerato bituminoso a freddo:

Il conglomerato bituminoso a freddo è destinato prevalentemente, ma non esclusivamente, alla manutenzione di pavimentazioni stradali, saturazione di buche, ripristino di piccole superfici, chiusura di scavi per la posa di sottoservizi, piccoli rappezzi e sigillatura di crepe, il piano di posa deve risultare perfettamente pulito, scevro da polveri e privo di residui di qualsiasi natura, previa spruzzatura di emulsione bituminosa, la compattazione dei conglomerati a freddo deve iniziare appena posato, con piastra vibrante e /o rullo compattatore.

Il conglomerato bituminoso a caldo:

Gli impasti devono essere eseguiti a mezzo di impianti di adeguata potenzialità, e capaci di assicurare il perfetto essiccamento, la depurazione della polvere ed il riscaldamento a temperature comprese tra 120°C. e 160°C. degli aggregati, la classificazione dei singoli aggregati mediante vagliatura ed il controllo della granulometria; la perfetta dosatura degli aggregati mediante idonea apparecchiatura che consenta di dosare almeno tre categorie tra pietrischetti e sabbie già vagliate prima dell'invio al rimescolatore; il riscaldamento del bitume a temperatura e viscosità uniforme fino al momento dell'impasto; il perfetto dosaggio del bitume e dell'additivo per attivare l'adesione bitume-aggregato. La miscela bituminosa viene stesa sul piano finito della fondazione dopo essere stata accertata dalla D.L. la rispondenza di quest'ultima ai requisiti di quota, sagoma, densità e portanza indicati nel capitolato.

Il piano di posa deve risultare perfettamente pulito, scevro da polveri e privo di residui di qualsiasi natura.

La posa in opera dei conglomerati bituminosi viene effettuata a mezzo di macchine vibrofinitrici che devono lasciare uno strato finito perfettamente sagomato, privo di sgranamenti, fessurazioni, ed esente da difetti dovuti a segregazione degli elementi più grossi.

Nella stesa si deve porre la massima cura alla formazione dei giunti longitudinali che devono essere perfettamente saldati tra loro.

I giunti trasversali derivanti dalle interruzioni giornaliere devono essere realizzati previo taglio ed asportazione della parte terminale di azzeramento.

La temperatura del conglomerato alla stesa non deve mai scendere al di sotto di 150°.

La temperatura esterna non deve mai essere inferiore a 5°C.

La stesa dei conglomerati deve essere sospesa quando le condizioni meteorologiche possono pregiudicare la perfetta riuscita del lavoro. Gli strati eventualmente compromessi devono essere rimossi e successivamente ricostruiti.

La compattazione dei conglomerati deve iniziare appena stesi dalla vibrofinitrice e condotta a termine senza soluzione di continuità; è realizzata a mezzo di rulli gommati o vibrati gommati con l'ausilio di rulli a ruote metalliche, tutti in numero adeguato ed aventi idoneo peso e caratteristiche tecnologiche avanzate in modo da assicurare il raggiungimento delle massime densità ottenibili.

Le pavimentazioni stradali sono in genere costituite da uno strato di base su cui si poggia un doppio strato di conglomerato bituminoso steso a caldo, formato da uno strato inferiore di collegamento (binder) e da uno strato superiore di usura, secondo quanto stabilito dagli elaborati di progetto.

Le pavimentazioni stradali sono realizzate solamente quando il terreno di imposta è completamente assestato e la superficie esterna non presenta più cedimenti.

Nella posa si deve porre la massima cura alla formazione delle attaccature con l'esistente che devono essere perfettamente saldati tra loro.

CODICE	CAPITOLO E07 - Segnaletica stradale	(TIP.05)
--------	-------------------------------------	----------

E07 **SEGNALETICA STRADALE:** Segnaletica orizzontale e verticale di qualunque tipo, dimensioni, colori, simboli e caratteristiche prescritte dal regolamento di esecuzione del Codice della Strada approvato con D.P.R. del 16/12/1992 n. 495 e come modificato dal D.P.R. 16/09/1996 n. 610, il tutto per dare il titolo compiuto e finito a regola d'arte.

NORME DI MISURAZIONE	U.M.
----------------------	------

Rimozione segnaletica verticale: si computa il numero di segnali rimossi. cad

Rimozione segnaletica orizzontale strisce continue o discontinue: si computa la effettiva lunghezza rimossa in opera. m

Rimozione segnaletica orizzontale frecce, zebraure, ecc: si computa l'effettiva superficie rimossa in opera. m²

Rimozione segnaletica orizzontale scritte, ecc: si computa la rimozione effettiva dell'area del rettangolo che circonda ogni singola lettera. m²

Ripristino segnaletica orizzontale frecce, zebraure, ecc: si computa l'effettiva superficie ripristinata in opera. m²

Ripristino segnaletica orizzontale scritte, ecc: si computa la superficie effettiva dell'area del rettangolo che circonda ogni singola lettera ripristinata. m²

DEFINIZIONE

La **segnaletica stradale** è un dispositivo atto ad indicare una prescrizione, un avvertimento o una indicazione a tutti i veicoli circolanti e ad ogni altro utente della strada.

NORMATIVA DI RIFERIMENTO

Tutti i segnali devono essere rigorosamente conformi alle forme, dimensioni, colori, simboli e caratteristiche prescritte dal regolamento di esecuzione del Codice della Strada approvato con D.P.R. del 16/12/1992 nr. 495 e come modificato dal D.P.R. 16/09/1996 nr. 610.

D.Lgs. 30-4-1992 n. 285 (Codice della Strada)

D.P.R. 16-12-1992 n. 495 (Regolamento Codice della Strada).

Il 1° gennaio 2013 è entrata in vigore, dopo gli anni previsti di coesistenza con le varie norme nazionali, la norma europea EN 12899-1:2007 che impone la marcatura CE obbligatoria su tutti i segnali verticali permanenti, sostegni inclusi, prodotti e commercializzati nei paesi dell'Unione Europea. Anche per l'Italia vengono così superate le vecchie normative in essere, con il recepimento in lingua italiana, nel corpus normativo nazionale, della UNI EN 12899-1:2008. Se il sostegno non è conforme ad alcuna classe di prestazione deve essere dichiarato di classe 0 secondo la UNI EN 12767:2008. La segnaletica verticale deve rispondere ai requisiti anche della Norma UNI 11480:2013

"Istruzioni e linee guida per la fornitura e posa in opera di segnaletica stradale" del Ministero delle Infrastrutture e dei Trasporti del 24/10/2000, del 27/04/2006 e del 5/08/2013.

INDICAZIONI PROCEDURALI PER L'ESECUZIONE DELLA LAVORAZIONE

L'intervento di rimozione della segnaletica orizzontale e/o verticale per la manutenzione della segnaletica stradale deve essere eseguito con l'impiego di idonei macchinari e attrezzature approvate dalla DL necessarie a garantire l'efficienza, la resistenza e la stabilità dei componenti non rimosse così da permettere un intervento localizzato secondo le prescrizioni normative prevista per le nuove installazioni.

UNI EN 1317-2:2010 Barriere di sicurezza stradale stradali - Parte 2: Classi di prestazione, criteri di accettazione delle prove d'urto e metodi di prova per le barriere di sicurezza

UNI EN 1317-3:2010 Barriere di sicurezza stradale stradali - Parte 3: Classi di prestazione, criteri di accettazione basati sulla prova di impatto e metodi di prova per attenuatori d'urto

UNI EN 1317-4:2010 Barriere di sicurezza stradale stradali - Parte 4: Classi di prestazione, criteri di accettazione per la prova d'urto e metodi di prova per terminali e transizioni delle barriere di sicurezza

UNI EN 1317-5:2012 Sistemi di ritenuta stradale - Parte 5: Requisiti di prodotto e valutazione di conformità per sistemi di trattenimento veicoli

INDICAZIONI PROCEDURALI PER L'ESECUZIONE DELLA LAVORAZIONE

Su rilevato e/o Su manufatto e/o spartitraffico:

L'intervento di sostituzione della barriera stradale su rilevato e/o su manufatto e/o spartitraffico, deve essere eseguito con l'impiego di idonei macchinari e attrezzature necessarie a garantire l'efficienza e la sicurezza, la resistenza e la stabilità dei componenti non rimossi (cordoli ecc.), così da permettere un intervento localizzato secondo le prescrizioni della D.L.

A carattere generale la rimozione delle barriere di sicurezza si differenzia fra le barriere da rilevato rispetto a quelle da bordo ponte o spartitraffico.

PARAGRAFO 6 - TIPOLOGIA 09 - OPERE A VERDE

I prezzi sono relativi ad un cantiere di nuovo impianto e di manutenzione ordinaria e straordinaria del verde urbano. Riguarda la costruzione, il montaggio e la manutenzione di elementi non costituenti impianti tecnologici che sono necessari a consentire un miglior uso della città nonché la realizzazione e la manutenzione del verde urbano. Comprende in via esemplificativa campi sportivi, terreni di gioco, sistemazioni paesaggistiche, verde attrezzato, recinzioni.

Capitolo E09 – lavorazione e sistemazioni del terreno

Capitolo V01 – manutenzione erbacee, arbusti, siepi, aiuole

Capitolo V02 – manutenzione alberature

Capitolo V03 – operazioni d’impianto

CODICE	CAPITOLO E09 - Lavorazione e sistemazioni del terreno	(TIP.09)
---------------	--	-----------------

E09 LAVORAZIONE E SISTEMAZIONI DEL TERRENO: quali preparazione, spianamenti, concimazione, drenaggi, per rinverdimento di giardini, parchi, spazi verdi di quartiere, rotonde, aiuole spartitraffico, banchine e cordonate verdi, ecc.

NORME DI MISURAZIONE	U.M.
-----------------------------	-------------

Preparazione terreno: si computa la superficie lavorata. m²

Spandimento terra da giardino: si computa il volume di materiale fornito. m³

Concimazione: si computa la superficie lavorata. m²

Formazione di prato: si computa la superficie lavorata. m²

Rigenerazione tappeto erboso/carotatura: si computa la superficie lavorata. m²

Scavi: si computa il volume lavorato. m³

DEFINIZIONE

Lavorazione finalizzata a rendere a verde il terreno di giardini, parchi, spazi verdi di quartiere, rotonde, aiuole spartitraffico, banchine e cordonate verdi, ecc.

NORMATIVA DI RIFERIMENTO

Si rinvia alla normativa generale di cui al paragrafo 1, punto 3 della premessa.

Legge "Norme per lo sviluppo degli spazi verdi urbani" (n.10 del 14 gennaio 2013, GU n.27 dell'1 febbraio 2013, in vigore dal 16 febbraio 2013)

INDICAZIONI PROCEDURALI PER L'ESECUZIONE DELLA LAVORAZIONE

La preparazione del terreno, fino alla profondità necessaria, eseguita con l'impiego di mezzi meccanici ed attrezzi specifici, a seconda della lavorazione prevista dagli elaborati di progetto, deve prevedere la rimozione e l'allontanamento di sassi, pietre ed eventuali ostacoli sotterranei che potrebbero impedire la corretta esecuzione dei lavori. I lavori sul terreno non devono essere eseguiti qualora il terreno stesso sia eccessivamente bagnato. Successivamente alla fresatura e vangatura si devono incorporare nel terreno tutte le sostanze eventualmente necessarie ad ottenere la correzione, l'ammendamento (torba, sabbia silicea) e la concimazione di fondo (concime organico stallatico

pellettato, concime chimico granulare N-P-K). La terra di coltivo (terreno vegetale/agrario) deve essere priva di pietre, tronchi, rami, radici e loro parti, che possano in qualche misura ostacolare le lavorazioni agronomiche dopo la posa in opera. I concimi (minerali, organici, misti e complessi) da impiegare devono avere titolo dichiarato secondo le vigenti disposizioni di legge. Per ammendanti si intendono le sostanze sotto forma di composti naturali o di sintesi in grado di modificare le caratteristiche fisiche del terreno. Per correttivi si intendono i prodotti chimici, minerali, organici o biologici capaci di modificare le caratteristiche chimiche del terreno. Dopo aver eseguito le operazioni preliminari, il terreno deve essere livellato e rastrellato secondo le indicazioni della direzione lavori per eliminare ogni ondulazione, protuberanza, buca o avvallamento. Gli eventuali residui del rastrellamento devono essere allontanati dall'area del cantiere.

Dopo la preparazione del terreno l'area deve essere, su indicazioni della direzione lavori, seminata con uniformità e rullata convenientemente. Il miscuglio deve essere composto secondo le percentuali precisate in progetto e deve essere accettato dalla direzione lavori.

La miscela per prato rustico o tappeti erbosi non irrigui è costituita da specie e varietà selezionate capaci di tollerare periodi prolungati di carenza idrica. Tale miscela è dotata di elevati requisiti di rusticità e resistenza al calpestio. La miscela per prato ornamentale o tappeti erbosi irrigui, è costituita da specie selezionate tipiche di ambienti caratterizzati da piovosità estiva. Un'ulteriore miscuglio è quello per il prato fiorito che è caratterizzato da un maggior numero di specie. La ricchezza e la qualità delle piante impiegate conferiscono varietà di colori, scalarità di fioritura.

La semina a mano, detta a spaglio, deve essere realizzata in giornate prive di vento, eseguendo due passate tra loro perpendicolari. Ultimata la semina si esegue la prima irrigazione in modo da garantire l'umettamento della superficie con un apporto medio di 5/7 litri di acqua per metro quadrato.

La semina va effettuata preferibilmente a fine estate/inizio autunno. In questo periodo il prato può svilupparsi rapidamente dopo le prime precipitazioni riducendo le possibilità di crescita delle malerbe. La realizzazione di prati mediante il trapianto di tappeto erboso precoltivato, a differenza della semina, non ha vincoli di realizzazione nell'arco dell'anno, se si escludono i periodi più caldi e quelli più freddi. I notevoli vantaggi di questo sistema d'impianto sono dovuti alla rapidità e facilità d'insediamento del prato, alla sua purezza e alla qualità delle superfici ottenute.

Le operazioni di manutenzione dei tappeti erbosi consistono nella rigenerazione, fessurazione e foratura del cotico, asportazione del feltro (arieggiatura), livellamento, carotatura, per migliorare le caratteristiche del terreno, promuovendo gli scambi di aria e di acqua con l'atmosfera.

La rimozione del feltro viene eseguita all'inizio del periodo vegetativo primaverile e in autunno. Il ricambio delle foglie del cotico nel corso della stagione vegetativa si accumula formando uno strato che riduce le capacità di scambio gassoso del terreno, l'assorbimento dei nutrienti e la penetrazione dell'acqua. Le operazioni di rimozione del feltro vengono effettuate con l'impiego di macchine che utilizzano rulli a lame o a molle.

La carotatura è necessaria per decompattare il suolo permettendo all'acqua, all'aria ed al fertilizzante di raggiungere più facilmente la zona radicale. L'operazione consiste nel rimuovere cilindri di terreno del diametro di circa 20 mm, ad una densità di circa 400 fori/mq. Nei terreni particolarmente ricchi di argilla i fori vengono riempiti con sabbia silicea per migliorare le caratteristiche fisiche di permeabilità e struttura del terreno. I benefici si evidenziano con un maggior sviluppo in profondità dell'apparato

radicale che migliora la resistenza alle situazioni di stress. Il materiale di risulta, cioè le carote, possono essere rimosse dalla superficie oppure sminuzzate ed incorporate nuovamente nel terreno. Si opta in genere per la prima operazione solo quando il suolo non possiede buone caratteristiche. In questo caso, dopo la rimozione delle carote della zona interessata, viene distribuito nuovo materiale (operazione detta topdressing) di caratteristiche adeguate che viene poi incorporato nelle cavità lasciate dalla carotatura mediante il trascinamento di una rete.

I periodi migliori per effettuare la rigenerazione sono quelli caratterizzati da temperature miti e con buone precipitazioni, quindi sono la primavera (febbraio-marzo) e la fine estate (settembre).

Nella scelta dei macchine e degli attrezzi da impiegare nell'ambito del ciclo di primo impianto, gestione, manutenzione e produzione del verde si deve considerare l'impatto in termini di emissioni in atmosfera, di vibrazioni indotte e di rumore prodotto, il tipo di alimentazione ed i relativi consumi.

Fra le lavorazioni del terreno rientrano le operazioni di scavo a sezione ristretta obbligata preparatorie per le operazioni di impianto. La preparazione del terreno assume un rilievo fondamentale per l'attecchimento ed il futuro sviluppo della pianta. L'ampiezza e la profondità della buca devono essere rapportate alle dimensioni della zolla radicale al momento della piantagione e alle dimensioni che raggiungerà la pianta. Prima della preparazione delle buche è necessario accertarsi che il terreno sia in grado di trattenere l'acqua di cui la pianta avrà bisogno. In caso di carenze idriche croniche è opportuno prevedere un impianto di irrigazione fisso. Un valido drenaggio favorisce la crescita e lo stato di salute delle piante. Lo scavo deve avvenire con terreno sufficientemente asciutto. Le buche devono essere scavate in modo che risultino larghe e profonde almeno una volta e mezzo rispetto alle dimensioni dell'apparato radicale o della zolla. Nell'apertura di buche, soprattutto se vengono impiegate trivelle, è opportuno smuovere il terreno lungo le pareti e sul fondo per evitare "l'effetto vaso".

Nel caso di interferenza dello scavo con servizi e condutture, sarà cura ed onere dell'impresa adottare tutti gli accorgimenti necessari per garantire la stabilità e l'integrità degli stessi, avvertendo e concordando le operazioni con i soggetti gestori dei servizi.

Qualora le materie provenienti dagli scavi dovessero essere riutilizzate o trasportate successivamente in altro sito, esse devono essere depositate in luogo adatto e previsto in sede progettuale (in conformità al Piano di Utilizzo e al PSC se dovuto per legge), accettato dalla D.L., per essere poi riprese a tempo opportuno. Il deposito di materiale scavato deve essere fisicamente separato e gestito in modo autonomo rispetto ai rifiuti eventualmente presenti nel cantiere o nel sito temporaneo.

Il deposito del materiale scavato, in attesa dell'utilizzo (ai sensi dell'articolo 4, comma 1, lettera b) D.M. 161/2012), deve avvenire all'interno del cantiere (sito di produzione) o di altre aree previste (siti di deposito intermedio e di destinazione), identificando, tramite apposita segnaletica posizionata in modo visibile, le informazioni relative al sito di produzione, le quantità del materiale depositato, nonché i dati amministrativi del Piano di Utilizzo.

La gestione e l'utilizzo dei materiali di scavo avverrà secondo quanto previsto dal progetto e dal Piano di utilizzo e nel rispetto del D.lgs. 152/2006, D.M. 161/2012 in materia di rifiuti e terre rocce da scavo e dell'art. 41 bis del decreto legge n. 69 convertito nella legge n. 98 del 2013.

CODICE	CAPITOLO V01 - Manutenzione erbacee, arbusti, siepi, aiuole	(TIP.09)
---------------	--	-----------------

V01 **MANUTENZIONE ERBACEE, ARBUSTI, SIEPI, AIUOLE: quali la potatura di siepi e cespugli, la falciatura di tappeti erbosi, la trinciatura di erba, piccoli arbusti, sottobosco, taglio di macchie di rovi, pulizia delle aree verdi e pavimentate, sarchiatura e vangatura aiuole o siepi per il mantenimento delle aree verdi e per garantirne la fruibilità ed il decoro.**

NORME DI MISURAZIONE	U.M.
-----------------------------	-------------

Potatura di siepi: si misura lo sviluppo della siepe ((2 x lun x alt) + (lun x lar)), una volta terminata l'operazione di potatura. m²

Potatura di cespugli: si misura la proiezione a terra del cespuglio una volta terminata l'operazione di potatura. m²

Falciatura/trinciatura/taglio di macchie e rovi/disboscamento e pulizia sottobosco/pulizia di aree verdi, piazzali, vialetti/sarchiatura e vangatura aiuole o siepi: si computa la superficie tagliata e/o lavorata. m²

Pulizia di zanelle e cordonati: si computa la lunghezza ripulita. m²

DEFINIZIONE

Manutenzione finalizzata alla crescita e contenimento delle siepi e cespugli mediante potatura e alla conservazione ed infittimento del cotico erboso, mediante taglio dei tappeti erbosi, in modo tale da garantire sia la preservazione del suolo che la fruibilità delle aree verdi, nonché le funzioni estetiche e di decoro delle medesime.

NORMATIVA DI RIFERIMENTO

Si rinvia alla normativa generale di cui al paragrafo 1, punto 3 della premessa.

Legge "Norme per lo sviluppo degli spazi verdi urbani" (n.10 del 14 gennaio 2013, GU n.27 dell'1 febbraio 2013, in vigore dal 16 febbraio 2013)

INDICAZIONI PROCEDURALI PER L'ESECUZIONE DELLA LAVORAZIONE

La potatura delle siepi va effettuata in modo tale che al termine delle operazioni le siepi già adulte abbiano nuovamente assunto forma e volume originario, mentre per quelle giovani e in fase di accrescimento si abbia un incremento di sviluppo sufficiente a raggiungere la forma voluta nel più breve tempo possibile senza comprometterne il vigore. Può peraltro essere necessario di ridurre

eccezionalmente le siepi, per necessità tecniche o estetiche (viabilità, visibilità, sicurezza, ecc) praticando tagli anche su porzioni di vegetazione adulta, in modo tale da consentire sempre una ripresa vegetativa.

E' consentito l'uso dei mezzi manuali o meccanici che si riterranno più opportuni (forbici, forbicioni, tosasiepi, ecc.) per una regolare e perfetta esecuzione dei lavori. Ciò significa che per specie a foglia larga (es. tipo *Prunus laurocerasus*), l'uso del tosasiepi a pettine non è ammesso per i danni che esso provoca alle foglie. Durante le operazioni di potatura si dovrà provvedere alla rimozione di tutte le erbe infestanti che si trovano sotto le siepi anche asportandole, se necessario, a mano o zappando l'area. Il lavoro dovrà presentarsi accurato e completo.

La potatura delle siepi dovrà avvenire una o due volte all'anno nel periodo tecnicamente più adatto.

La potatura degli arbusti deve essere effettuata in periodi e secondo modalità che rispettino l'epoca e il tipo di fuoritura.

I tappeti erbosi devono essere mantenuti entro un'altezza di cm. 5/10. Lo sfalcio deve essere effettuato senza raccolta con l'utilizzo di macchinari appositamente progettati per lo sminuzzamento dell'erba (Mulching). Dopo lo sfalcio non devono rimanere residui visibili d'erba. Ogni intervento di sfalcio deve sempre essere integrato con la pulizia generale dell'area oggetto di appalto. L'intervento deve effettuarsi esclusivamente con macchine operatrici ad asse rotante.

Le operazioni di sfalcio dovranno essere completate con il taglio a mano attorno ai soggetti arborei e arbustivi e con il taglio mediante decespugliatore attorno ai manufatti o, più in generale, nei punti dove non è possibile accedere con mezzi operativi su ruote.

Le buone pratiche prevedono che i rifiuti prodotti durante il mantenimento e la gestione del sito siano avviati alle rispettive filiere per il recupero dei materiali, dunque al riciclo. I rifiuti speciali per i quali ci sono specifici obblighi previsti dalla normativa per la sicurezza non sono contemplati nel presente documento. I materiali di scarto accumulati in seguito alle operazioni di potatura una volta raccolti devono essere conferiti ad impianto di smaltimento autorizzato a compostaggio. Il compostaggio è prescritto per incidere positivamente sul bilancio energetico complessivo relativo alla gestione del processo e per la possibilità di produrre ammendante in situ.

Per sarchiatura di un terreno s'intende l'asportazione di erbe infestanti dalla superficie mediante l'impiego di appositi attrezzi agricoli. Con la sarchiatura del terreno si ottiene un suolo ripulito da erbacce e più soffice. La sarchiatura del terreno rappresenta una tecnica di diserbo naturale.

CODICE	CAPITOLO V02 - Manutenzione alberature	(TIP.09)
---------------	---	-----------------

V02 **MANUTENZIONE ALBERATURE:** quali la potatura di formazione, mantenimento, alleggerimento, di urgenza, spollonatura, spiombatura o riduzione dell'albero, innalzamento e rimonda del secco, bonifica meccanica, espianto di ceppaie, abbattimenti.

NORME DI MISURAZIONE	U.M.
-----------------------------	-------------

Potatura di formazione/ mantenimento/ alleggerimento/ di urgenza: si computa il numero di alberi potati cad

Spollonatura/spiombatura o riduzione dell'albero/innalzamento e rimonda del secco: si computa il numero di alberi potati cad

Bonifica meccanica di albero/espianto di ceppaie: si computa il numero di alberi potati o ceppaie rimosse cad

Abbattimenti: si computa il numero di alberi abbattuti cad

Irrigazione con autobotte: si computa il numero di alberi irrigati cad

DEFINIZIONE

Manutenzione finalizzata alla crescita e alla promozione di condizioni di salute ed integrità. La potatura consiste in una gamma di interventi atti a modificare lo sviluppo di una pianta, favorendone l'attività vegetativa in quanto, riducendo il numero di gemme, si concentra in quelle rimaste una maggior quantità di linfa. Il taglio di rami/branche della pianta è da effettuarsi esclusivamente per ragioni precise e riconducibili fondamentalmente a motivi legati alla sicurezza statica della pianta (o di parti di essa) oppure alla presenza di difetti o situazioni di sviluppo indesiderato (in atto o di possibile manifestazione futura).

Interventi:

POTATURA DI FORMAZIONE: potature durante la fase di allevamento allo scopo di indirizzare la crescita e a correggere le debolezze strutturali della chioma (eliminazione o riduzione di rami codominanti, con corteccia inclusa, danneggiati, sfreganti o con direzione/impostazione di crescita sbagliata, ecc.), corrispondente ad un periodo di 10-25 anni dall'epoca della messa a dimora. La forma di allevamento può essere naturale o obbligata. Il mantenimento di un albero in forma naturale si avvale dell'impiego di tagli nodali, ovvero delle seguenti tecniche di potatura: rimozione della branca intera e riduzione con ritorno su di una laterale.

POTATURA DI MANTENIMENTO: in condizioni vegetative e di salute normali (assenza di carie, ferite, traumi, ecc.) e se non esistono vincoli limitativi particolari, la potatura di mantenimento (da praticarsi con turni di 5-7 anni per tutta la fase di maturità) consiste nel conservare la forma e la dimensione prescelta della chioma.

POTATURA DI ALLEGGERIMENTO (diradamento): riduzione della densità della chioma, con la finalità dell'abbassamento della resistenza al passaggio dei venti oppure della maggiore infiltrazione d'irraggiamento solare presso le porzioni interne.

POTATURA DI URGENZA: potatura da effettuarsi in caso di pericolo per la pubblica e privata incolumità.

SPOLLONATURA: rimozione dei germogli, denominati polloni, che si formano al piede dell'albero o lungo il tronco.

SPIOMBATURA o riduzione dell'albero: potatura di contenimento della chioma su uno-due lati. Gli interventi di riduzione della chioma, che assimilano anche quelli di innalzamento, agiscono nella direzione della contrazione del volume o dell'ingombro della chioma, con la finalità della mitigazione dei conflitti legati all'interferenza con l'ambiente circostante.

INNALZAMENTO DELLA CHIOMA: Eliminazione/riduzione dei rami presenti nella parte inferiore della chioma. Questo intervento è richiesto per lo più a carico di alberi situati lungo le strade, per evitare interferenza della chioma con i veicoli in transito. Si tratta di un intervento che dovrebbe essere effettuato su alberi giovani, con finalità preventive in vista del loro futuro sviluppo, evitando così successivi interventi di taglio su grosse sezioni.

RIMONDA DEL SECCO o ripulitura della chioma: interventi riservati alla rimozione di ramificazioni disseccate o deperite.

BONIFICA MECCANICA DI ALBERO: interventi di potatura finalizzati all'eliminazione di parti infette (come di cancro colorato per il platano, di cancro corticale per il cipresso, ecc.) o colpite da infestazioni di insetti (come di processionaria per il pino e il cedro, ecc.)

ESPIANTO DI CEPPEAIE. Estrazione con mezzi meccanici (fresa, rotore, escavatore..) della parte del fusto che fuoriesce dal terreno dopo il taglio dell'albero.

ABBATTIMENTI: taglio a caduta o per depezzamento controllato con mezzi meccanici di albero.

IRRIGAZIONE: Irrigazione di soccorso con autobotte attrezzata (80 litri per pianta).

NORMATIVA DI RIFERIMENTO

Si rinvia alla normativa generale di cui al paragrafo 1, punto 3 della premessa.

Legge "Norme per lo sviluppo degli spazi verdi urbani" (n.10 del 14 gennaio 2013, GU n.27 dell'1 febbraio 2013, in vigore dal 16 febbraio 2013

Decreto Ministeriale del 17 aprile 1998 - Disposizioni sulla lotta obbligatoria contro il cancro colorato del platano "Ceratocystis fimbriata".

- Circolare applicativa del Decreto Ministeriale del 17 aprile 1998 concernente le note tecniche per la salvaguardia del platano dal cancro colorato "Ceratocystis fimbriata".

- Decreto Ministeriale del 17 aprile 1998 - Disposizioni sulla lotta obbligatoria contro la processionaria del pino "Thaumetopoea pityocampa".

- Decreto del 10 settembre 1999, n. 356 - Regolamento recante misure per la lotta obbligatoria contro il colpo di fuoco batterico (*Erwinia amylovora*), nel territorio della Repubblica

“Linee guida per l’esecuzione delle potature degli alberi in ambiente urbano” redatta dal COMUNE DI FIRENZE, Direzione Ambiente ORDINE DEI DOTTORI AGRONOMI E DOTTORI FORESTALI DELLA PROVINCIA DI FIRENZE, Commissione Verde Urbano

INDICAZIONI PROCEDURALI PER L’ESECUZIONE DELLA LAVORAZIONE

La formazione della chioma in fase giovanile si avvale di tagli nodali, in applicazione della seguenti tecniche di potatura: rimozione della branca intera e riduzione con ritorno su di una laterale. Nell’allevamento di un giovane albero i primi 3-5 anni dal trapianto sono i più critici. La potatura di allevamento si limita ad indirizzare la crescita ed a correggere le debolezze strutturali. Qualora si intenda sottoporre un albero ad un programma di potatura d’allevamento, occorrerà procedere rispettando in sequenza i seguenti passaggi: rimozione delle ramificazioni danneggiate, malate e deperenti; selezione di un leader e rimozione o controllo dei competitori; selezione delle ramificazioni permanenti che definiscono la base della chioma e rimozione delle ramificazioni indesiderate collocate più in basso; selezione delle ramificazioni laterali permanenti sulla base della distribuzione verticale e radiale più opportuna.

La potatura di alleggerimento della chioma crea una rilevante perdita di superficie fotosintetizzante, questo tipo di intervento è giustificabile solo in casi sporadici. Se da una parte una chioma alleggerita intercetta minore energia eolica, dall’altra la capacità di dissipazione delle sollecitazioni ventose attraverso l’oscillazione delle ramificazioni è ridotta. L’alleggerimento inoltre rischia sovente di rilasciare una chioma caratterizzata dalla concentrazione di massa fogliare presso le estremità distali delle ramificazioni, rendendole quindi maggiormente predisposte alla rottura.

Gli interventi di alleggerimento della chioma, riduzione della chioma, innalzamento fanno uso esclusivo di tagli nodali, in attuazione delle tecniche di rimozione della branca intera e riduzione con ritorno su di una laterale.

L’eliminazione dei polloni dovrà essere ripetuta periodicamente allo scopo di evitare ferite da taglio di dimensioni eccessive. Si raccomanda l’utilizzo di forbici o seghetto, in modo da creare superfici di taglio nette ed evitare danneggiamenti in corrispondenza dei punti di inserzione.

L’abbattimento da terra deve essere pianificato con cura, deve essere attentamente esaminata l’area circostante per valutare la presenza di ostacoli (linee elettriche, strade, edifici ecc.), l’intensità del vento e le caratteristiche dell’albero (inclinazione, forma, altezza, diametro, specie e condizioni dell’albero, oltre alla pendenza). Se l’area di abbattimento è attraversata da una strada o frequentata da numerosi passanti, deve essere esposta una segnaletica appropriata e il raggio di azione deve essere pari almeno al doppio dell’altezza dell’albero. La prima scelta è la direzione di caduta e la pianificazione della via di fuga, verificando che sia sgombra da eventuali ostacoli nel caso in cui si renda necessario un suo utilizzo durante l’abbattimento. La seconda operazione prima di cominciare con l’esecuzione della tacca di direzione per l’abbattimento è la rimozione dei rami bassi che potrebbero ostacolare i movimenti. La tacca di direzione è un taglio cuneiforme praticato al piede della pianta che serve a facilitare e a direzionare la caduta .

I tagli devono essere praticati il più vicino possibile al terreno per un maggiore controllo e una maggiore stabilità durante la caduta dell’albero. Per un abbattimento più sicuro deve essere usato un grimaldello, una barra o un cuneo, che prevengono la caduta dell’albero in direzione opposta e l’inceppamento della barra guida nel tronco durante il taglio di abbattimento. La cerniera è il fattore più importante per un abbattimento sicuro e pulito. La cerniera corrisponde alla parte non segata tra la tacca di direzione e il taglio di abbattimento e funziona come una normale cerniera, guidando la caduta dell’albero sul terreno. La cerniera deve avere uno spessore uniforme ed essere lunga al-

meno l'80 % del diametro dell'albero. La larghezza deve essere pari al 10 % del diametro dell'albero. Per gli alberi con spessore superiore a 30 cm, è sufficiente una cerniera di 3 cm circa. L'angolo di apertura della tacca di direzione determina per quanto tempo deve rimanere intatta la cerniera. Minore è l'angolo, più velocemente si rompe la cerniera. Gli attrezzi necessari dipendono dalla grandezza dell'albero.

Per l'abbattimento di alberi ubicati in aree di proprietà pubblica e privata sottoposte a vincolo di tutela paesaggistica, dovrà essere acquisito il parere da parte della competente Commissione del paesaggio, secondo quanto disposto dal decreto legislativo 42/2004.

NOTA su CAPITIZZAZIONE: Con questo tipo di potatura straordinaria, intervenendo sulle branche, si opera un'asportazione pressoché totale della chioma. Questo tipo di intervento può trovare giustificazione in ben pochi e determinati casi (gravi traumi e asportazioni massicce dell'apparato radicale, vincoli urbani condizionanti che impongono drastiche riduzioni della chioma), ben sapendo comunque che non risolve il problema di vitalità e di stabilità meccanica dell'albero, ma li differisce e li aggrava nel tempo. Con la capitozzatura, infatti, si interviene su soggetti che a rigore, sarebbero da abbattere, ma si intendono mantenere per non rinunciare all'elemento verde anche in situazioni estreme. Tutto ciò premesso, prendiamo in considerazione gli effetti a medio e lungo termine che la capitozzatura determina sui soggetti così trattati, in rapporto alla fisiologia dell'albero. Ricordando che una razionale potatura non dovrebbe asportare più del 30-40% della superficie fogliare e ben sapendo che la capitozzatura asporta praticamente la totalità della chioma, con tale intervento si riduce in modo drastico la capacità fotosintetizzante della pianta; ciò determina un processo di decadimento generale del soggetto, dovuto ad uno scarso nutrimento dell'apparato radicale che, indebolendosi, finisce col comprometterne la stabilità. Infatti, è stato verificato in occasione di abbattimenti, che piante sottoposte a periodiche capitozzature sviluppano un apparato radicale poco esteso ed estremamente debole. In pratica, considerando un esemplare arboreo che può sviluppare anche 2000 m² di superficie fogliare, che elabora le sostanze necessarie a sostenere ed alimentare i rami, il tronco e le radici, se tale superficie fogliare elaborante viene drasticamente ridotta, il soggetto capitozzato tenderà di emettere vigorosi succhioni a partire da gemme latenti, per sopperire, senza riuscirci, al deficit alimentare che si è venuto a creare, provocando l'insorgere dei processi di deperimento di cui si è detto sopra. Il considerare che, dal punto di vista del risultato dell'intervento, una capitozzatura equivale ad una razionale potatura, è un errore di valutazione dovuto ad un'analisi incompleta e superficiale in quanto basata esclusivamente su parametri esteriori, e non su quelli più importanti strettamente legati ai processi fisiologici che regolano la vita dell'albero determinandone lo stato di salute e quindi la durata. Le grosse superfici di taglio sono vie sicure d'ingresso di agenti cariogeni che finiscono per compromettere la stabilità del soggetto e le sue utili funzioni in ambiente urbano. Inoltre con la capitozzatura vengono stimulate gemme avventizie che producono numerosi rami detti succhioni (che entrano in concorrenza tra di loro) i quali si differenziano dai rami normali in quanto non sono saldamente ancorati alle branche e sono caratterizzati da una maggior vigoria vegetativa e quindi minore lignificazione che li rende più facilmente esposti a rotture e schianti. Infine si ricorda che, con il taglio a capitozzo, l'albero perde irrimediabilmente il portamento naturale tipico della specie di appartenenza.

CODICE	CAPITOLO V03 - Operazioni d'impianto	(TIP.09)
---------------	---	-----------------

V03 OPERAZIONI D'IMPIANTO: quali messa a dimora di piante (siepi, cespugli, erbacee perenni e fioriture stagionali) e alberi, realizzazione di siepi, concimazione.

NORME DI MISURAZIONE	U.M.
-----------------------------	-------------

Messa a dimora piante: si computa il numero di piante poste in opera cad

Realizzazione di aiuola: si computa la superficie delle piante o degli alberi potati m²

Piantagione di albero: si computa il numero di alberi posti in opera cad

Concimazione: si computa il numero di alberi concimati per siepi e aiuole cad

DEFINIZIONE

OPERAZIONI D'IMPIANTO: messa a dimora di piante.

NORMATIVA DI RIFERIMENTO

Si rinvia alla normativa generale di cui al paragrafo 1, punto 3 della premessa.

Legge "Norme per lo sviluppo degli spazi verdi urbani" (n.10 del 14 gennaio 2013, GU n.27 dell'1 febbraio 2013, in vigore dal 16 febbraio 2013)

INDICAZIONI PROCEDURALI PER L'ESECUZIONE DELLA LAVORAZIONE

Per materiale vegetale si intende tutto il materiale vivo (alberi, arbusti, tappezzanti, sementi, ecc.) occorrente per la realizzazione dell'opera: esso deve provenire esclusivamente da ditte specializzate nella produzione e commercializzazione. L'Appaltatore deve dichiararne la provenienza alla Direzione Lavori.

Salvo specifiche disposizioni le piante devono provenire da vivaio, essere fornite nel genere, specie, varietà o cultivar- richiesti nei documenti di progetto ed etichettate, singolarmente o per gruppi omogenei, con cartellini indelebili riportanti la classificazione botanica, la corrispondenza varietale tra etichetta e pianta, il rispetto dell'eventuale copyright. La Direzione Lavori si riserva la facoltà di effettuare, congiuntamente con l'Appaltatore, visite ai vivai di provenienza allo scopo di scegliere le piante; le piante scelte devono essere rese riconoscibili, singolarmente o per gruppi omogenei. La Direzione Lavori si riserva la facoltà di scartare le piante non rispondenti alle richieste, per genere, specie e varietà o cultivar, o differenti da quelle scelte in vivaio.

Le caratteristiche delle piante (dimensioni, forma della chioma, portamento) e di fornitura (in zolla, contenitore, radice nuda, imballo, ecc.) devono corrispondere alle indicazioni di progetto o all'Elenco Prezzi.

Le piante devono aver subito le necessarie lavorazioni in vivaio, non presentare anomalie e malformazioni, avere forma regolare, apparato radicale ben accestito.

Le piante devono essere fornite sane, visivamente esenti da attacchi di insetti, malattie crittogamiche, virus e altri patogeni; non devono presentare lesioni, deformazioni e alterazioni di qualsiasi natura che ne possano compromettere il regolare sviluppo vegetativo e il portamento tipico della specie.

Per il trasporto delle piante l'Appaltatore deve prendere tutte le precauzioni necessarie affinché queste arrivino sul luogo della sistemazione nelle migliori condizioni possibili, curando che il trasferimento venga effettuato con mezzi, protezioni e modalità di carico idonei, con particolare attenzione affinché rami e corteccia non subiscano danni e le zolle non abbiano a frantumarsi o ad essiccarsi. Una volta giunte a destinazione, tutte le piante devono essere trattate in modo che sia loro evitato ogni danno. Rimane inteso che il tempo intercorrente tra il prelievo in vivaio e la messa a dimora definitiva deve essere il più breve possibile.

Gli alberi devono essere specificatamente forniti per il tipo di impiego previsto (es. alberate stradali-altezza di impalcatura, filari-omogeneità della chioma).

La chioma deve essere ben ramificata, uniforme ed equilibrata per simmetria e distribuzione delle branche principali e secondarie, proporzionata per dimensioni e vigore al fusto e all'apparato radicale.

Il fusto e le branche principali devono essere esenti da deformazioni, capitozzature, grosse cicatrici o segni evidenti conseguenti ad urti, danni da grandine, scortecciamenti, legature, ustioni da sole.

Gli alberi adulti sono normalmente forniti in zolla o in contenitore, solo se di giovane età, di limitate dimensioni e a foglia decidua e, ancorché previsto negli elaborati di progetto, possono essere consegnati a radice nuda.

Le zolle o i contenitori (vasi, mastelli di legno o di plastica, ecc.) devono essere proporzionati alle dimensioni delle piante.

Per gli alberi forniti in zolla, la terra deve essere compatta e solidale con la pianta e il suo apparato radicale, senza crepe evidenti, ben imballata con un apposito involucro protettivo, biodegradabile se ne è previsto l'interramento oppure facilmente rimovibile se si prevede la rimozione alla piantagione. Le reti metalliche dovranno essere in ferro non zincato.

Tutti gli alberi forniti devono aver subito un adeguato numero di trapianti o rinvasi; quelli in contenitore non devono presentare radici spiralizzate e devono avere un substrato solidale con la pianta.

Per la determinazione delle misure di fornitura si deve far riferimento ai seguenti parametri:

- altezza dell'albero, distanza che intercorre fra il colletto e il punto più alto della chioma;
- altezza di impalcatura, distanza intercorrente fra il colletto e il punto di inserzione al fusto della prima branca;
- circonferenza del fusto, misurata a un metro di altezza dal colletto;
- diametro della chioma, dimensione rilevata in corrispondenza della prima impalcatura per le conifere, e il diametro massimo per tutti gli altri alberi;
- per la zolla il diametro massimo;
- per i contenitori, il diametro massimo o la capacità in litri.

Per gli alberi innestati devono essere specificati il tipo di portinnesto e l'altezza del punto d'innesto, che non deve presentare sintomi di disaffinità.

Secondo quanto previsto da progetto, gli alberi devono essere forniti a fusto singolo o a ceppaia (preferibilmente minimo tre fusti).

Arbusti e cespugli devono avere portamento tipico della specie o varietà, essere delle dimensioni, forma e sagoma prescritte da progetto e non avere portamento "filato". Le dimensioni della zolla o del vaso devono essere proporzionate alla parte aerea della pianta.

Negli arbusti e cespugli per altezza totale si intende la distanza tra il colletto e il punto più alto della chioma. Il diametro della chioma deve essere rilevato alla sua massima ampiezza.

Arbusti e cespugli sono normalmente forniti in zolla o in contenitore; solo se di giovane età, di limitate dimensioni e a foglia decidua e, ancorché previsto negli elaborati di progetto, possono essere consegnati a radice nuda.

Per arbusti e cespugli forniti in zolla la terra deve essere compatta e solidale con la pianta e il suo apparato radicale, senza crepe evidenti, ben imballata con un apposito involucro protettivo, biodegradabile se ne è previsto l'interramento oppure facilmente rimovibile se si prevede la rimozione alla piantagione.

Per la determinazione delle misure di fornitura si deve far riferimento ai seguenti parametri:

- altezza dell'arbusto, distanza che intercorre fra il colletto e il punto più alto della chioma;
- diametro della chioma;
- per la zolla il diametro massimo;
- per i contenitori, il diametro massimo o la capacità in litri.

Per gli arbusti innestati devono essere specificati il tipo di portinnesto e il punto d'innesto non deve presentare sintomi di disaffinità.

L'esecuzione di messa a dimora deve avvenire nei periodi previsti dal cronoprogramma di progetto. Qualora si debba operare in periodi diversi, o in condizioni ambientali non di riposo vegetativo per le specie da piantare, l'eventualità deve essere segnalata alla Direzione Lavori.

In generale si preferisce il periodo di riposo vegetativo, come epoca per la messa a dimora delle piante, al fine di limitare lo stress da disidratazione e operare in un periodo, d'inverno, in cui parassiti e patogeni sono meno attivi.

Si deve evitare di operare nei periodi di gelo intenso, con terreno gelato e non in tempera, salve diverse indicazioni della Direzione Lavori.

L'estensione dei lavori di messa a dimora nel periodo estivo, deve tener conto dell'utilizzo di piante adeguatamente preparate per tale scopo, della predisposizione di lavori aggiuntivi, non solo per l'irrigazione, ma anche di ausilio a prevenire stress da trapianto, come l'uso di prodotti fitosanitari o coadiuvanti come le micorrize.

Per le piante a radice nuda, in assenza di indicazioni progettuali, ordinariamente e secondo la zona climatica d'intervento, si deve preferire il periodo tardo autunnale, per le sempreverdi l'autunno o l'inizio primavera, per le palme i mesi di giugno - luglio.

Le modalità di messa dimora di Alberi, arbusti, alberi e arbusti da frutto, piante rampicanti e sarmentose sono analoghe tra loro: variano prevalentemente in funzione delle dimensioni e del peso del materiale da mettere a dimora, dell'uso di attrezzi o macchinari proporzionali ai lavori da eseguire, delle dimensioni e dei sistemi di ancoraggio.

La messa a dimora deve essere effettuata in buche preparate come da progetto o, in assenza di specifiche indicazioni, avere dimensioni tali da consentire un ottimale collocamento degli apparati radicali e il successivo rinterro; il diametro minimo delle buche deve essere pari a 1,5 volte quello della zolla, preferibilmente il doppio. La profondità deve tener conto delle caratteristiche del terreno e del naturale assestamento dello stesso; comunque si deve scarificare il terreno ad una profondità di scavo maggiore di 10/15 cm della zolla e fare in modo che la pianta, una volta collocata in buca, mantenga il colletto al pari del piano di calpestio.

A buca aperta o a buca appena chiusa devono essere messi in opera gli ancoraggi previsti; in nessun caso si deve interrare il colletto della pianta. In assenza di indicazioni progettuali e per materiale con altezza superiore a 2,0 m, la Direzione Lavori deve istruire la posa di ancoraggi.

Tutti i legacci che possano danneggiare lo sviluppo delle piante devono essere rimossi, quelli di fissaggio della pianta ai tutori devono essere in materiale biodegradabile.

A fine lavori d'impianto il colletto deve essere perfettamente allineato alla quota del terreno, gli alberi e arbusti devono presentarsi con verticalità naturale e con ancoraggi efficienti, le sarmentose e rampicanti con tralci aperti e ben fissati ai tutori o ai supporti per lo sviluppo vegetativo.

Onde evitare problemi alle prospettive di sviluppo delle piante devono essere presi in considerazione sia i sestri di impianto che le distanze da opere edili o da altri impedimenti.

La sistemazione del terreno pre-impianto deve essere molto accurata per evitare ristagni d'acqua. Prima della messa a dimora della pianta, il terreno deve essere lavorato e deve essere scavata una buca di ampiezza superiore alla zolla per creare le condizioni ottimali per lo sviluppo delle nuove radici. L'adozione di accorgimenti che consentono una ottimale areazione del terreno è fondamentale per i processi fisiologici dell'apparato radicale e per il buon sviluppo delle piante messe a dimora; ciò in quanto l'ossigeno è indispensabile per la respirazione delle radici attraverso la quale vengono bruciati gli zuccheri, prodotti essudati e rilasciata energia. La presenza di ossigeno favorisce anche la crescita delle micorrize, microorganismi simbiotici molto importanti per l'equilibrio delle piante che possono vivere anche per molte settimane senza acqua e nutrienti, ma non senza ossigeno. Per questo motivo la "Tazza" deve avere una superficie sufficiente anche nel caso di piante di piccole dimensioni al momento della messa a dimora, tenendo conto del successivo sviluppo.

La profondità di impianto è molto importante in quanto se eccessiva facilita il riscoppio di polloni dal colletto e la formazione di radici superficiali che andranno a disturbare i marciapiedi o i prati, dando origine molto spesso anche a radici spiralate.

Molto opportuna risulta la pratica della pacciamatura attraverso la distribuzione in superficie di prodotti pacciamanti quali foglie che favoriscono le micorrize o scaglie di cortecce che impediscono la crescita di erbe infestanti ed una rapida evaporazione dell'umidità del terreno. Qualora il terreno della tazza debba essere calpestato (marciapiedi, parcheggi, ecc.), va protetto con griglie o mattonelle forate che permettano il passaggio dell'ossigeno e dell'acqua, in modo che le radici siano sempre in piena efficienza.

L'imballo della zolla, costituito da materiale degradabile (es. paglia, canapa, juta ecc.), deve essere tagliato al colletto e aperto sui fianchi senza rimuoverlo da sotto la zolla, togliendo soltanto le legature metalliche e il materiale di imballo in eccesso. Mantenere l'imballo in fase di trapianto è molto importante, in quanto impedisce il distacco del terreno che forma la zolla dalle radici e il loro conseguente danneggiamento.

La zolla deve essere integra, sufficientemente umida, aderente alle radici; se si presenta troppo asciutta deve essere immersa temporaneamente in acqua con tutto l'imballo. Le piante con zolla, se non hanno avuto un periodo di riposo in vivaio e se vengono messe a dimora all'inizio della stagione vegetativa successiva, subiscono lo stress da trapianto, con caduta delle foglie e mancato sviluppo per 2-3 anni, in modo più marcato delle piante a radice nuda. Questo fenomeno può essere limitato se le piante vengono messe a dimora in autunno-inverno avendo cura di effettuare qualche irrigazione del terreno di riporto impiegato per riempire la buca in modo da farlo ben aderire alla zolla. Anche le irrigazioni nei periodi siccitosi devono riguardare soprattutto questa zona e meno il terreno che forma la zolla.

Analogamente si deve procedere per le piante fornite in contenitore.

Per le piante in zolla e quelle a radice nuda parte dell'apparato radicale deve essere, ove occorra, spuntato alle estremità delle radici, soprattutto privato di quelle rotte o danneggiate, con uno strumento ben affilato, perpendicolarmente al loro asse. Intorno al taglio si formerà il callo che originerà nuove radici. Radici danneggiate nel corso degli anni possono favorire l'insorgere di molti succhioni epicormici e man mano il disseccamento delle cime dei rami

Le piante devono essere collocate ed orientate in modo da ottenere il miglior risultato estetico e tecnico (es. precedente orientamento della pianta in vivaio, ecc.) in relazione agli scopi della sistemazione. Prima del riempimento definitivo delle buche, gli alberi, gli arbusti e i cespugli di rilevanti dimensioni devono essere resi stabili per mezzo di pali di sostegno, ancoraggi e legature. Si procede poi al riempimento definitivo delle buche con terra di coltivo, costipandola con cura in modo che non rimangano vuoti attorno alle radici o alla zolla. Il riempimento delle buche, sia quello parziale prima della piantagione, sia quello definitivo, può essere effettuato, a seconda della necessità, con terra di coltivo semplice oppure miscelata con torba. Nel caso la direzione lavori decida che all'atto dell'impianto venga effettuato una concimazione secondaria localizzata, si deve avere cura di spargere il fertilizzante attorno e vicino alle radici o alle zolle, in modo da evitare danni per la disidratazione.

A riempimento ultimato, attorno alle piante deve essere formata una conca o bacino, per la ritenzione dell'acqua da addurre subito dopo in quantità abbondante (minimo h. 30/pianta), onde favorire la ripresa della pianta e facilitare il costipamento e l'assestamento della terra attorno alle radici e alla zolla.

Nel caso di piantagioni a filare, affinché le piante crescano vigorose, dovrebbe essere mantenuta una distanza di almeno 2-2,5 metri dal bordo della strada, del marciapiede o delle case. Il rispetto di queste distanze eviterà inoltre inconvenienti quali i rialzi del marciapiede o del manto stradale. Nel caso in cui il filare sia a lato di fabbricati si dovrà tenere conto della dimensione che le piante possono raggiungere con la crescita adottando distanze opportune per evitare frequenti ed eccessivi tagli dei rami per contenere lo sviluppo della chioma.

Nel caso di impianto di alberi di giovane età laddove sia prevista la copertura con asfalto o calcestruzzo, per ridurre gli inconvenienti, è opportuno eseguire una abbondante pacciamatura con foglie prima dell'intervento. Nel caso di alberi adulti e cresciuti in terreno libero non si dovrà mai arrivare con la copertura di asfalto o calcestruzzo in prossimità del tronco, in quanto ciò provocherebbe una eccessiva sofferenza per l'apparato radicale e indurrebbe una situazione di stress per la pianta. Inoltre l'assenza di scambi gassosi della porzione di suolo sottostante provocherebbe una risalita superficiale delle radici e possibili danneggiamenti alle opere edili circostanti (rottura di marciapiedi e deformazione dell'asfalto). Il suolo in cui andrà messa la pianta dovrà avere caratteristiche il più simili possibile a quelle predilette dalla specie impiantata. L'eccessivo compattamento rende il suolo asfittico, quindi le radici non riescono più a respirare e le micorrize scompaiono. Per evitare simili problemi è opportuno intervenire con lavorazioni appropriate, apporto di sostanze ammendanti e pacciamature che danno sempre risultati soddisfacenti anche nel limitare il compattamento.

Il tutoraggio degli alberi andrà fatto solo nel caso in cui questi abbiano un apparato radicale non proporzionato alle proprie dimensioni, quindi non in grado di rendere stabile la pianta fin dall'inizio. Il fissaggio dei tutori alla pianta deve essere fatto con corde o nastri di gomma, in modo che la chioma sia sempre in grado di effettuare minime oscillazioni, e che la pianta non venga "strozzata" durante la crescita e lo sviluppo diametrico, come succede quando si usa filo di acciaio. Fare appoggiare il tutore al fusto della pianta è sbagliato in quanto può provocare ferite da sfregamento. Migliore, sia da un punto di vista estetico che meccanico, è l'ancoraggio a scomparsa messo sulla zolla. I tutori devono penetrare nel terreno sempre per almeno 20 cm.

CODICE	CAPITOLO V06 - Arredo del verde	(TIP.09)
---------------	--	-----------------

V06 **ARREDO DEL VERDE:** fornitura e posa in opera di prodotti quali parapetti, staccionate, dissuasori paletti e rete metallica da recinzioni, etc.

NORME DI MISURAZIONE	U.M.
-----------------------------	-------------

Fornitura e posa in opera di staccionata e/o parapetto: si computa la lunghezza posta in opera. m

Fornitura e posa in opera di dissuasori: si computa il numero di elementi posti in opera cad

Fornitura e posa in opera di rete metallica: si computa la lunghezza posta in opera. m

Riparazione di rete metallica : si computa la superficie effettiva riparata in opera. m²

Fornitura e posa in opera di paletti in ferro: si computa il numero di elementi posti in opera Cad

DEFINIZIONE

Lavorazione finalizzata a delimitare, proteggere giardini, parchi, spazi verdi di quartiere, rotonde, aiuole spartitraffico, banchine, ecc.

NORMATIVA DI RIFERIMENTO

Si rinvia alla normativa generale di cui al paragrafo 1, punto 3 della premessa.

Legge "Norme per lo sviluppo degli spazi verdi urbani" (n.10 del 14 gennaio 2013, GU n.27 dell'1 febbraio 2013, in vigore dal 16 febbraio 2013)

INDICAZIONI PROCEDURALI PER L'ESECUZIONE DELLA LAVORAZIONE

La preparazione del terreno e/o dello scavo deve essere eseguita con l'impiego di mezzi meccanici ed attrezzi specifici o manualmente, a seconda della lavorazione prevista dagli elaborati di progetto, deve prevedere la rimozione e l'allontanamento di sassi, pietre ed eventuali ostacoli che potrebbero impedire la corretta esecuzione dei lavori. il tutto per dare il titolo compiuto e finito a regola d'arte.

PARAGRAFO 7 - TIPOLOGIA 12 - STRUTTURE IN LEGNO

Produzione in stabilimenti industriali ed il montaggio in situ di strutture costituite di elementi lignei pretrattati. I prezzi sono relativi a una nuova costruzione di edilizia civile e si riferiscono a lavori con normali difficoltà di esecuzione e senza trasporti eccezionali.

Capitolo B07 – Pareti portanti in legno

Capitolo B08 – Solai in legno

CODICE	CAPITOLO B07 - Pareti portanti in legno	(TIP.12)
---------------	--	-----------------

B07 **PARETI PORTANTI IN LEGNO: qualificate secondo quanto richiesto dal paragrafo 11.1 del D.M. 17 Gennaio 2018.**

NORME DI MISURAZIONE	U.M.
-----------------------------	-------------

Pareti portanti in legno: Si computata la superficie della parete posta in opera vuoto per pieno **con detrazione dei vuoti** superiori a 4 mq. **La parete si intende composta da uno o più pannelli e di una dimensione tale da poter essere trasportata con un trasporto normale e NON eccezionale.** m²

DEFINIZIONE

Sistema strutturale realizzato in legno, posato a secco, ma con funzione di sostegno dei carichi del fabbricato, in grado di sopportare azioni verticali ed orizzontali, collegato ad altre pareti portanti e a strutture di impalcato, orizzontali ai piani ed eventualmente inclinate in copertura, e ad opere di fondazione. Le pareti portanti in legno possono essere realizzate con:

- pannelli compensato di tavole (XLAM)
- telaio in montanti e correnti di legno massello, lamellare o giuntato di abete, (tecnologia PLATFORM-FRAME)
- con sovrapposizione di travi in legno massiccio o lamellare - tecnologia blokhaus

NORMATIVA DI RIFERIMENTO

Si rinvia alla normativa generale di cui al paragrafo 1, punto 3 della premessa.

CNR-DT 206/2007 Istruzioni per la Progettazione, l'Esecuzione ed il Controllo delle Strutture di Legno

UNI EN 1995-1-1:2014 "Eurocodice 5 - Progettazione delle strutture di legno - Parte 1-1: Regole generali - Regole comuni e regole per gli edifici"

UNI EN 1995-2:2005 "Eurocodice 5 - Progettazione delle strutture di legno - Parte 2: Ponti

UNI EN 14080:2013 - Strutture di legno - Legno lamellare incollato e legno massiccio incollato - Requisiti

UNI EN 14081-1:2013 Strutture di legno - Legno strutturale con sezione rettangolare classificato secondo la resistenza - Parte 1: Requisiti generali

UNI EN 1912: 2012 Legno strutturale - Classi di resistenza - Assegnazione delle categorie visuali e delle specie

DIN 4074-1 Classificazione del legno in base alla resistenza – Parte prima: Legno di Conifera

UNI EN 338:2009 Legno strutturale - Classi di resistenza

UNI EN 384:2010 Legno strutturale - Determinazione dei valori caratteristici delle proprietà meccaniche e della massa volumica

UNI 11035-1:2010 Legno strutturale - Classificazione a vista dei legnami secondo la resistenza meccanica - Parte 1: Terminologia e misurazione delle caratteristiche

INDICAZIONI PROCEDURALI PER L'ESECUZIONE DELLA LAVORAZIONE

All'atto della consegna in cantiere la ditta deve dichiarare l'origine dei materiali. Successivamente deve qualificarli secondo quanto stabilito nelle NTC vigenti.

L'assemblaggio degli elementi (singoli pannelli) in legno strutturale deve sempre avvenire secondo quanto previsto dal progetto esecutivo allegato alla fornitura e secondo le prescrizioni in esso contenute, tali da garantire in opera il comportamento strutturale previsto. In nessun caso devono essere apportati in cantiere tagli o sagomature tali da alterare il comportamento dell'elemento strutturale rispetto a quanto previsto a progetto.

Prima della messa in opera degli elementi in legno strutturale, deve essere verificata la corretta posa degli elementi metallici ed accessori vari predisposti nei getti strutturali (contropiastre, tirafondi, etc.), ed il rispetto di misure, quote ed eventuali tolleranze indicate nei progetti esecutivi.

I chiodi devono essere inseriti ad angolo retto rispetto alla fibratura e fino ad una profondità tale che le superfici delle teste dei chiodi siano a livello della superficie del legno strutturale. Di regola si devono utilizzare chiodi zigrinati per collegamenti di tipo strutturale. Bulloni e viti devono essere stretti in modo tale che gli elementi siano ben serrati. L'eventuale successiva manutenzione periodica prevedrà, se necessario, di stringere ulteriormente i bulloni quando il legno avrà raggiunto il suo contenuto di umidità di equilibrio o per fenomeni di assestamento. Le rondelle poste sotto la testa ed il dado devono appoggiare sul legno per tutta la loro superficie. I connettori "a caviglia" devono essere inseriti a forza nei relativi alloggiamenti. Quando si usano connettori a piastra dentata, i denti devono essere pressati fino al completo inserimento del legno.

Le strutture in legno possono essere appoggiate direttamente su di una platea di fondazione in c.a. o su di un solaio. Sulla soletta al grezzo o sulla platea di fondazione si deve realizzare, ove necessario, un getto di livellamento sul quale si posa una guaina impermeabile, al fine di evitare il contatto diretto tra la trave "dormiente" di appoggio e la soletta in c.a.. Fissaggi meccanici provvedono a solidarizzare il dormiente con la struttura sottostante.

Oltre alla guaina viene posizionato un ulteriore strato di gomma con la duplice funzione di impedire il passaggio dell'aria attraverso le zone di contatto e di lavorare come smorzatore acustico; quest'ultimo viene utilizzato anche in tutte le zone di contatto fra pareti ortogonali e fra pareti e solaio.

Le pannellature in legno (XLAM) che costituiscono le pareti portanti dell'edificio vengono poste in opera con gru o con mezzi speciali, a seconda delle dimensioni.

Prima del posizionamento vengono predisposte le piastre di collegamento secondo indicazioni del progettista strutturale. A seguito del posizionamento del pannello, le piastre vengono inchiodate e viene registrato il perno di base che costituisce il principale fissaggio tra solaio e piastra.

La sezione della piastra di ancoraggio è variabile a seconda dei calcoli di progetto. In aggiunta, sul lato superiore della trave viene generalmente posto un nastro in materiale comprimibile con funzione di ripartitore e regolarizzatore del carico del pannello.

Una volta posizionati i pannelli-parete di una porzione del fabbricato, avviene la posa dei pannelli-solaio, con spessori dimensionati a seconda dei carichi di progetto.

Una volta scaricati in cantiere i pannelli XLAM se non posti in opera subito, vanno comunque protetti dagli agenti atmosferici, dalla forte esposizione ai raggi solari e dal contatto con l'acqua. Durante la movimentazione bisogna prestare particolare attenzione alle aree più delicate, quali spigoli e scanalature, evitando che i pezzi riportino ammaccature, entrino in contatto con sporco o impurità, ecc. Per le superfici che in seguito resteranno a vista è consigliabile e opportuno provvedere ad un'adeguata copertura con teli, cartone o simili per tutta la durata dei lavori.

Il sistema PLATFORM-FRAME prevede la costruzione di un'intelaiatura portante in travi e pilastri di legno abete, le pareti non sono più elementi adibiti a resistere a sollecitazioni meccaniche ma bensì fungono solo ed esclusivamente da tamponamento.

CODICE	CAPITOLO B08 – Solai in legno	(TIP.12)
---------------	--------------------------------------	-----------------

B08 SOLAI IN LEGNO: qualificati secondo quanto richiesto dal paragrafo 11.1 del D.M. 17 Gennaio 2018

NORME DI MISURAZIONE	U.M.
-----------------------------	-------------

Solai in legno: Si computata la superficie del solaio posta in opera m²

DEFINIZIONE

Sistema strutturale realizzato in legno, posato a secco, ma con funzione di sostegno dei carichi del fabbricato, in grado di sopportare azioni verticali ed orizzontali, collegato ad altre pareti portanti e a strutture di impalcato, orizzontali ai piani ed eventualmente inclinate in copertura, e ad opere di fondazione. I solai in legno possono essere realizzate con:

- **In legno costituiti da pannelli compensato di tavole (XLAM)**
- **A telaio in correnti e traversi di legno massello, lamellare o giuntato di abete, (tecnologia PLATFORM-FRAME)**
- **in legno lamellare a pannelli pieni accostati con incastro maschio-femmina o battentatura**

NORMATIVA DI RIFERIMENTO

Si rinvia alla normativa generale di cui al paragrafo 1, punto 3 della premessa.

CNR-DT 206/2007 Istruzioni per la Progettazione, l'Esecuzione ed il Controllo delle Strutture di Legno

UNI EN 1995-1-1:2014 "Eurocodice 5 - Progettazione delle strutture di legno - Parte 1-1: Regole generali - Regole comuni e regole per gli edifici"

UNI EN 1995-2:2005 "Eurocodice 5 - Progettazione delle strutture di legno - Parte 2: Ponti

UNI EN 14080:2013 - Strutture di legno - Legno lamellare incollato e legno massiccio incollato - Requisiti

UNI EN 14081-1:2013 Strutture di legno - Legno strutturale con sezione rettangolare classificato secondo la resistenza - Parte 1: Requisiti generali

UNI EN 1912: 2012 Legno strutturale - Classi di resistenza - Assegnazione delle categorie visuali e delle specie

DIN 4074-1 Classificazione del legno in base alla resistenza – Parte prima: Legno di Conifera

UNI EN 338:2009 Legno strutturale - Classi di resistenza

UNI EN 384:2010 Legno strutturale - Determinazione dei valori caratteristici delle proprietà meccaniche e della massa volumica

UNI 11035-1:2010 Legno strutturale - Classificazione a vista dei legnami secondo la resistenza meccanica - Parte 1: Terminologia e misurazione delle caratteristiche

INDICAZIONI PROCEDURALI PER L'ESECUZIONE DELLA LAVORAZIONE

Per i solai si rimanda a quanto scritto per l'accettazione dei materiali scritta nel paragrafo delle pareti in legno.

I solai a pannelli in legno vengono posti in opera con gru o con mezzi speciali, a seconda delle dimensioni.

Una volta posizionati i pannelli-parete di una porzione del fabbricato, avviene la posa dei pannelli-solaio, con spessori dimensionati a seconda dei carichi di progetto.

La messa in opera dei solai avviene attraverso il medesimo principio costruttivo delle pareti, anche gli elementi orizzontali saranno costituiti in pannelli di X-LAM e verranno appoggiati e vincolati alle pareti tramite staffe speciali ad angolo retto, dimensionate nello spessore e nella superficie, in base alle esigenze statiche e strutturali (sono previste fissaggio del tipo "doppio hold down" e o bande forate).

PARAGRAFO 7A - TIPOLOGIA 12 CAM - STRUTTURE IN LEGNO

Produzione in stabilimenti industriali ed il montaggio in situ di strutture costituite di elementi lignei pretrattati. I prezzi sono relativi a una nuova costruzione di edilizia civile e si riferiscono a lavori con normali difficoltà di esecuzione e senza trasporti eccezionali.

Capitolo B07 – Pareti portanti in legno CAM

Capitolo B08 – Solai in legno CAM

CODICE	CAPITOLO B07 - Pareti portanti in legno CAM	(TIP.12 CAM)
--------	---	--------------

B07	PARETI PORTANTI IN LEGNO CAM: qualificate secondo quanto richiesto dal paragrafo 11.1 del D.M. 17 Gennaio 2018 e rispondenti ai decreti del Ministero dell'Ambiente e della Tutela del Territorio e del Mare (M.A.T.T.M).
-----	---

NORME DI MISURAZIONE	U.M.
----------------------	------

Pareti portanti in legno rispondenti ai CAM, paragrafo 2.4.2.4. di cui al decreto MATTM 11-10-2017: Si computata la superficie della parete posta in opera vuoto per pieno con detrazione dei vuoti superiori a 4 mq. La parete si intende composta da uno o più pannelli e di una dimensione tale da poter essere trasportata con un trasporto normale e non eccezionale. Sono esclusi i livellamenti e le impermeabilizzazioni come evidenziato nei tempi e nelle voci delle analisi	m ²
--	----------------

DEFINIZIONE

Sistema strutturale realizzato in legno, posato a secco, ma con funzione di sostegno dei carichi del fabbricato, in grado di sopportare azioni verticali ed orizzontali, collegato ad altre pareti portanti e a strutture di impalcato, orizzontali ai piani ed eventualmente inclinate in copertura, e ad opere di fondazione. Le pareti portanti in legno possono essere realizzate con:

- pannelli compensato di tavole (XLAM)
- telaio in montanti e correnti di legno massello, lamellare o giuntato di abete, (tecnologia PLATFORM-FRAME)
- con sovrapposizione di travi in legno massiccio o lamellare - tecnologia blokhaus

NORMATIVA DI RIFERIMENTO

Si rinvia alla normativa generale di cui al paragrafo 1, punto 3 della premessa.

CNR-DT 206/2007 Istruzioni per la Progettazione, l'Esecuzione ed il Controllo delle Strutture di Legno

UNI EN 1995-1-1:2014 "Eurocodice 5 - Progettazione delle strutture di legno - Parte 1-1: Regole generali - Regole comuni e regole per gli edifici"

UNI EN 1995-2:2005 "Eurocodice 5 - Progettazione delle strutture di legno - Parte 2: Ponti

UNI EN 14080:2013 - Strutture di legno - Legno lamellare incollato e legno massiccio incollato - Requisiti

UNI EN 14081-1:2013 Strutture di legno - Legno strutturale con sezione rettangolare classificato secondo la resistenza - Parte 1: Requisiti generali

UNI EN 1912: 2012 Legno strutturale - Classi di resistenza - Assegnazione delle categorie visuali e delle specie

DIN 4074-1 Classificazione del legno in base alla resistenza – Parte prima: Legno di Conifera

UNI EN 338:2009 Legno strutturale - Classi di resistenza

UNI EN 384:2010 Legno strutturale - Determinazione dei valori caratteristici delle proprietà meccaniche e della massa volumica

UNI 11035-1:2010 Legno strutturale - Classificazione a vista dei legnami secondo la resistenza meccanica - Parte 1: Terminologia e misurazione delle caratteristiche.

D.M. 11/10/2017 “Criteri ambientali minimi per l’affidamento di servizi di progettazione e lavori per la nuova costruzione, ristrutturazione e manutenzione di edifici pubblici”

INDICAZIONI PROCEDURALI PER L’ESECUZIONE DELLA LAVORAZIONE

All’atto della consegna in cantiere la ditta deve dichiarare l’origine dei materiali. Successivamente deve qualificarli secondo quanto stabilito nelle NTC vigenti.

L’assemblaggio degli elementi (singoli pannelli) in legno strutturale deve sempre avvenire secondo quanto previsto dal progetto esecutivo allegato alla fornitura e secondo le prescrizioni in esso contenute, tali da garantire in opera il comportamento strutturale previsto. In nessun caso devono essere apportati in cantiere tagli o sagomature tali da alterare il comportamento dell’elemento strutturale rispetto a quanto previsto a progetto.

Prima della messa in opera degli elementi in legno strutturale, deve essere verificata la corretta posa degli elementi metallici ed accessori vari predisposti nei getti strutturali (contropiastre, tirafondi, etc.), ed il rispetto di misure, quote ed eventuali tolleranze indicate nei progetti esecutivi.

I chiodi devono essere inseriti ad angolo retto rispetto alla fibratura e fino ad una profondità tale che le superfici delle teste dei chiodi siano a livello della superficie del legno strutturale. Di regola si devono utilizzare chiodi zigrinati per collegamenti di tipo strutturale. Bulloni e viti devono essere stretti in modo tale che gli elementi siano ben serrati. L’eventuale successiva manutenzione periodica prevedrà, se necessario, di stringere ulteriormente i bulloni quando il legno avrà raggiunto il suo contenuto di umidità di equilibrio o per fenomeni di assestamento. Le rondelle poste sotto la testa ed il dado devono appoggiare sul legno per tutta la loro superficie. I connettori “a caviglia” devono essere inseriti a forza nei relativi alloggiamenti. Quando si usano connettori a piastra dentata, i denti devono essere pressati fino al completo inserimento del legno.

Le strutture in legno possono essere appoggiate direttamente su di una platea di fondazione in c.a. o su di un solaio. Sulla soletta al grezzo o sulla platea di fondazione si deve realizzare, ove necessario, un getto di livellamento sul quale si posa una guaina impermeabile, al fine di evitare il contatto

diretto tra la trave “dormiente” di appoggio e la soletta in c.a.. Fissaggi meccanici provvedono a solidarizzare il dormiente con la struttura sottostante.

Oltre alla guaina viene posizionato un ulteriore strato di gomma con la duplice funzione di impedire il passaggio dell'aria attraverso le zone di contatto e di lavorare come smorzatore acustico; quest'ultimo viene utilizzato anche in tutte le zone di contatto fra pareti ortogonali e fra pareti e solaio.

Le pannellature in legno (XLAM) che costituiscono le pareti portanti dell'edificio vengono poste in opera con gru o con mezzi speciali, a seconda delle dimensioni.

Prima del posizionamento vengono predisposte le piastre di collegamento secondo indicazioni del progettista strutturale. A seguito del posizionamento del pannello, le piastre vengono inchiodate e viene registrato il perno di base che costituisce il principale fissaggio tra solaio e piastra.

La sezione della piastra di ancoraggio è variabile a seconda dei calcoli di progetto. In aggiunta, sul lato superiore della trave viene generalmente posto un nastro in materiale comprimibile con funzione di ripartitore e regolarizzatore del carico del pannello.

Una volta posizionati i pannelli-parete di una porzione del fabbricato, avviene la posa dei pannelli-solaio, con spessori dimensionati a seconda dei carichi di progetto.

Una volta scaricati in cantiere i pannelli XLAM se non posti in opera subito, vanno comunque protetti dagli agenti atmosferici, dalla forte esposizione ai raggi solari e dal contatto con l'acqua. Durante la movimentazione bisogna prestare particolare attenzione alle aree più delicate, quali spigoli e scanalature, evitando che i pezzi riportino ammaccature, entrino in contatto con sporco o impurità, ecc. Per le superfici che in seguito resteranno a vista è consigliabile e opportuno provvedere ad un'adeguata copertura con teli, cartone o simili per tutta la durata dei lavori.

Il sistema PLATFORM-FRAME prevede la costruzione di un'intelaiatura portante in travi e pilastri di legno abete, le pareti non sono più elementi adibiti a resistere a sollecitazioni meccaniche ma bensì fungono solo ed esclusivamente da tamponamento.

CODICE	CAPITOLO B08 – Solai in legno CAM	(TIP.12 CAM)
---------------	--	---------------------

B08 SOLAI IN LEGNO: qualificati secondo quanto richiesto dal paragrafo 11.1 del D.M. 17 Gennaio 2018 e rispondenti ai decreti del Ministero dell'Ambiente e della Tutela del Territorio e del Mare (M.A.T.T.M).

NORME DI MISURAZIONE	U.M.
-----------------------------	-------------

Solai in legno rispondenti ai CAM, paragrafo 2.4.2.4. di cui al decreto MATTM 11-10-2017: Si computata la superficie del solaio posta in opera m²

DEFINIZIONE

Sistema strutturale realizzato in legno, posato a secco, ma con funzione di sostegno dei carichi del fabbricato, in grado di sopportare azioni verticali ed orizzontali, collegato ad altre pareti portanti e a strutture di impalcato, orizzontali ai piani ed eventualmente inclinate in copertura, e ad opere di fondazione. I solai in legno possono essere realizzate con:

- In legno costituiti da pannelli compensato di tavole (XLAM)
- A telaio in correnti e traversi di legno massello, lamellare o giuntato di abete, (tecnologia PLATFORM-FRAME)
- in legno lamellare a pannelli pieni accostati con incastro maschio-femmina o battentatura

NORMATIVA DI RIFERIMENTO

Si rinvia alla normativa generale di cui al paragrafo 1, punto 3 della premessa.

CNR-DT 206/2007 Istruzioni per la Progettazione, l'Esecuzione ed il Controllo delle Strutture di Legno

UNI EN 1995-1-1:2014 "Eurocodice 5 - Progettazione delle strutture di legno - Parte 1-1: Regole generali - Regole comuni e regole per gli edifici"

UNI EN 1995-2:2005 "Eurocodice 5 - Progettazione delle strutture di legno - Parte 2: Ponti

UNI EN 14080:2013 - Strutture di legno - Legno lamellare incollato e legno massiccio incollato - Requisiti

UNI EN 14081-1:2013 Strutture di legno - Legno strutturale con sezione rettangolare classificato secondo la resistenza - Parte 1: Requisiti generali

UNI EN 1912: 2012 Legno strutturale - Classi di resistenza - Assegnazione delle categorie visuali e delle specie

DIN 4074-1 Classificazione del legno in base alla resistenza – Parte prima: Legno di Conifera

UNI EN 338:2009 Legno strutturale - Classi di resistenza

UNI EN 384:2010 Legno strutturale - Determinazione dei valori caratteristici delle proprietà meccaniche e della massa volumica

UNI 11035-1:2010 Legno strutturale - Classificazione a vista dei legnami secondo la resistenza meccanica - Parte 1: Terminologia e misurazione delle caratteristiche

D.M. 11/10/2017 “Criteri ambientali minimi per l’affidamento di servizi di progettazione e lavori per la nuova costruzione, ristrutturazione e manutenzione di edifici pubblici”

INDICAZIONI PROCEDURALI PER L’ESECUZIONE DELLA LAVORAZIONE

Per i solai si rimanda a quanto scritto per l’accettazione dei materiali scritta nel paragrafo delle pareti in legno.

I solai a pannelli in legno vengono posti in opera con gru o con mezzi speciali, a seconda delle dimensioni.

Una volta posizionati i pannelli-parete di una porzione del fabbricato, avviene la posa dei pannelli-solaio, con spessori dimensionati a seconda dei carichi di progetto.

La messa in opera dei solai avviene attraverso il medesimo principio costruttivo delle pareti, anche gli elementi orizzontali saranno costituiti in pannelli di X-LAM e verranno appoggiati e vincolati alle pareti tramite staffe speciali ad angolo retto, dimensionate nello spessore e nella superficie, in base alle esigenze statiche e strutturali (sono previste fissaggio del tipo “doppio hold down” e o bande forate).

PARAGRAFO 8 - TIPOLOGIA 14 - OPERE DI SOSTEGNO E CONTENIMENTO: PALI, MICROPALI, DIAFRAMMI E PALANCOLE, TIRANTI, TRATTAMENTI COLONNARI E GABBIONATE

I prezzi sono relativi ai cantieri presenti nella tipologia a cui appartiene il lavoro svolto; sono compresi il riempimento con idoneo conglomerato, ed ogni altro onere e magistero per dare il lavoro finito a regola d'arte. Sono esclusi il trasporto dei rifiuti agli impianti autorizzati ai fini del loro recupero o del loro smaltimento, i costi di accesso per il loro conferimento e gli eventuali tributi. Sono compresi la fornitura dell'armatura metallica e dell'eventuale controcamicia di lamierino da conteggiarsi a parte, oltre le prove di carico.

Capitolo R01 – PALI TRIVELLATI

Capitolo R02 – PALI TRIVELLATI CON ELICA CONTINUA

Capitolo R04 – MICROPALI

Capitolo R05 – DIAFRAMMI CONTINUI

Capitolo R06 – DIAFRAMMA AD ELEMENTI - PALANCOLE

Capitolo R07 – TIRANTI

Capitolo R08 – GABBIONATE

Capitolo R09 – MURI IN C.A., TERRE ARMATE E TERRAPIENI RINFORZATI

Capitolo R10 – TRATTAMENTI COLONNARI

R01 PALI TRIVELLATI

Pali: la misurazione viene eseguita dal fondo del foro fino al piano di campagna o fino all'intradosso della struttura di fondazione. m

DEFINIZIONE

PALI TRIVELLATI: Pali gettati in opera con asportazione di terreno. Si parla genericamente di pali trivellati poiché il foro può essere scavato con una benna o con speciali trivelle o sonde a percussione. Le palificazioni sono costituite da elementi strutturali di fondazione con sviluppo lineare verso il basso rispetto al piano del terreno, in grado di trasmettere al sottosuolo le forze ed i carichi applicati dalle sovrastrutture.

NORMATIVA DI RIFERIMENTO

D.M. LL.PP 11 Marzo 1988: DECRETO MINISTERO DEI LAVORI PUBBLICI 11 MARZO 1988 (G.U. 1-6-1988, n. 127 suppl.) Norme tecniche riguardanti le indagini sui terreni e sulle rocce, la stabilità dei pendii e delle scarpate, i criteri generali e le prescrizioni per la progettazione, l'esecuzione ed il collaudo delle opere di sostegno delle terre e delle opere di fondazione. - Istruzioni per l'applicazione.

Circolare LL.PP. n 30483 del 24 Settembre 1988 (Pres. Cons. Superiore - Servizio Tecnico Centrale) Legge 2 febbraio 1974 n.64, art.1 - D.M. 11 marzo 1988. Norme tecniche riguardanti le indagini sui terreni e sulle rocce, la stabilità dei pendii naturali e delle scarpate, i criteri generali e le prescrizioni per la progettazione, l'esecuzione e il collaudo delle opere di sostegno delle terre e delle opere di fondazione. Istruzioni per l'applicazione

INDICAZIONI PROCEDURALI PER L'ESECUZIONE DELLA LAVORAZIONE

La costruzione di un palo trivellato avviene in due fasi:

- Esecuzione del foro mediante asportazione del terreno
- Riempimento del foro mediante calcestruzzo semplice o armato

Lo scavo per la costruzione dei pali trivellati è eseguito asportando il terreno corrispondente al volume del fusto del palo.

La perforazione per i pali trivellati, con asportazione del terreno, è eseguita con il sistema più adatto alle condizioni che di volta in volta si incontrano, previa approvazione della Direzione dei Lavori.

Deve comunque essere assicurato in maniera idonea il sostegno delle pareti dello scavo, in dipendenza della natura del terreno e delle altre condizioni cui l'esecuzione dei micropali può essere soggetta.

Durante la perforazione la stabilità dello scavo può essere ottenuta con l'ausilio di fanghi bentonitici o altri fluidi stabilizzanti, ovvero tramite l'infissione di un rivestimento metallico provvisorio.

La scelta del tipo di bentonite, certificata dal fornitore, è assoggettata alla sua affinità con le caratteristiche chimico-fisiche del terreno di scavo e dell'acqua di falda.

Il dosaggio di bentonite, in peso, deve risultare di norma compreso fra il 4 ed il 7%. Variazioni in più o in meno saranno stabilite, in sede esecutiva, in relazione ad eventuali problematiche di confezionamento o di appesantimento durante la perforazione. L'impianto di preparazione del fango sarà costituito da:

- dosatori;
- mescolatori automatici;
- silos di stoccaggio della bentonite in polvere;
- vasche di agitazione, maturazione e stoccaggio del fango fresco prodotto;
- relative pompe e circuito di alimentazione e di recupero fino agli scavi;
- vasche di recupero
- dissabbiatori
- vasca di raccolta della sabbia e di sedimentazione del fango non recuperabile.

Il fango verrà attenuto miscelando, fino ad ottenere una sospensione finemente dispersa, i seguenti componenti:

- acqua dolce di cantiere
- bentonite in polvere
- additivi eventuali (disperdenti, sali tampone...)

Dopo la miscelazione la sospensione verrà immessa nelle apposite vasche di "maturazione" del fango, nelle quali essa dovrà rimanere per un tempo adeguato, prima di essere impiegata per la perforazione. Di norma la maturazione richiede da 6 a 12 ore. Sul fango bentonitico saranno eseguite, con la frequenza e le modalità indicate sulla Specifica di Controllo Qualità definita dal Progettista, le prove di controllo atte a determinare i parametri di progetto.

L'infissione del tubo-forma deve, in ogni caso precedere lo scavo.

Raggiunta la quota fissata per la base del palo, il fondo deve essere accuratamente sgombrato dai detriti di perforazione, melma, materiale sciolto smosso dagli utensili di perforazione, ecc.

Nel caso di impiego del tubo di rivestimento provvisorio, l'estrazione dello stesso deve essere eseguita gradualmente adottando tutti gli accorgimenti necessari per evitare che si creino distacchi, discontinuità od inclusioni di materiali estranei al corpo del palo.

Se necessario, in corrispondenza di ciascun palo sarà posto in opera un avampozzo provvisorio di lamiera d'acciaio con funzioni di guida dell'utensile, di riferimento per la posizione piano-altimetrica della sommità del palo o di difesa dell'erosione del terreno nelle fasi di immissione e risalita dell'utensile di perforazione.

La distanza minima tra gli assi di due perforazioni attigue, in corso, appena ultimate o in corso di getto, dovrà essere tale da impedire eventuali fenomeni di interazione e comunque non inferiore ai 5 diametri. Qualora in fase di completamento della perforazione fosse accertata l'impossibilità di eseguire rapidamente il getto (sosta notturna, mancato trasporto del calcestruzzo, etc.) sarà necessario interrompere la perforazione alcuni metri prima ed ultimarla solo nell'imminenza del getto.

La perforazione a secco senza rivestimento non è di norma ammessa, salvo ed esclusivamente, previa comunicazione alla Direzione lavori.

Nel caso di presenza nel terreno di trovanti lapidei o di strati rocciosi e per conseguire un adeguato immorsamento in sub-strati di roccia dura si potrà ricorrere all'impiego di scalpelli frangiroccia azionati a percussione, di peso e forma adeguati alla natura dell'ostacolo e comunque dotati alla sommità di un anello di forma adeguata per la guida dell'utensile. In alternativa all'uso dello scalpello possono essere utilizzate eliche da roccia aventi spirali rinforzate e denti idonei allo stato di fessurazione della roccia da perforare.

Completata la perforazione si provvederà alla posa in opera della gabbia, pre-assemblata, in conformità con le seguenti specifiche. Le armature metalliche saranno di norma costituite da barre ad aderenza migliorata; le armature trasversali dei pali saranno costituite unicamente da spirali in tondino esterne ai ferri longitudinali. I pali costruiti in zona sismica dovranno essere armati per tutta la lunghezza. Le armature verranno pre-assemblate fuori opera in "gabbie"; i collegamenti saranno ottenuti con doppia legatura in filo di ferro o con morsetti. L'armatura di lunghezza pari a quella del palo dovrà essere posta in opera prima del getto e mantenuta in posto senza appoggiarla sul fondo del foro. Le gabbie di armatura saranno dotate di opportuni distanziatori non metallici atti a garantire la centratura dell'armatura ed un copriferro netto minimo di 3 cm rispetto al rivestimento definitivo, o di 6 cm rispetto al diametro nominale del foro. Le gabbie d'armatura dovranno essere perfettamente pulite ed esenti da ruggine.

Il getto del conglomerato cementizio non può essere eseguito precipitando il medesimo nel cavo direttamente dalla bocca del foro. I sistemi di getto devono essere in ogni caso tali da non danneggiare l'armatura né alternarne la posizione, rispetto ai disegni di progetto. Il foro viene riempito di calcestruzzo utilizzando uno strumento a tramoggia che consente il riempimento del foro dal basso verso l'alto con un tubo di convogliamento, oppure mediante apposite trivelle che sono in grado di iniettare direttamente la malta cementizia portando così in superficie i detriti. Il tubo di convogliamento sarà posto in opera arrestando il suo piede a 30-60 cm dal fondo della perforazione; al fine di evitare azioni di contaminazione o dilavamento del primo calcestruzzo gettato. Durante il getto il tubo convogliatore sarà opportunamente manovrato per un'ampiezza di 20-30 cm, in modo da favorire l'uscita e la risalita del calcestruzzo evitando altresì la segregazione della malta degli inerti. Il getto del calcestruzzo dovrà essere portato ad almeno $0,5 \div 1,0$ m al di sopra delle quote di progetto della testa del palo per consentire di eliminare la parte superiore del progetto (scapitozzatura).

I pali trivellati possono avere una tolleranza del 5% del diametro nominale.

Il collegamento alla fondazione o alle sovrastanti strutture portanti deve avvenire mediante inglobamento della testa del palo entro la struttura di fondazione superficiale permettendo così l'assorbimento di eventuali azioni di momento e/o carico di punta.

CODICE	CAPITOLO R02 - Pali trivellati con elica continua	(TIP.14)
---------------	--	-----------------

R02 PALI TRIVELLATI CON ELICA CONTINUA

NORME DI MISURAZIONE	U.M.
-----------------------------	-------------

Pali: la misurazione viene eseguita dal fondo del foro fino al piano di campagna o fino all'intradosso della struttura di fondazione. m

DEFINIZIONE

PALI TRIVELLATI CON ELICA CONTINUA (palo C.F.A. (Continuos Flight Auger): Pali gettati in opera con asportazione di terreno, realizzati mediante infissione per rotazione di una trivella ad elica continua e successivo getto di calcestruzzo, fatto risalire dalla base del palo attraverso il tubo convogliatore interno all'anima dell'elica, con portate e pressioni controllate. L'estrazione dell'elica avviene contemporaneamente alla immissione del calcestruzzo. Le palificazioni sono costituite da elementi strutturali di fondazione con sviluppo lineare verso il basso rispetto al piano del terreno, in grado di trasmettere al sottosuolo le forze ed i carichi applicati dalle sovrastrutture.

NORMATIVA DI RIFERIMENTO

D.M. LL.PP 11 Marzo 1988: DECRETO MINISTERO DEI LAVORI PUBBLICI 11 MARZO 1988 (G.U. 1-6-1988, n. 127 suppl.) Norme tecniche riguardanti le indagini sui terreni e sulle rocce, la stabilità dei pendii e delle scarpate, i criteri generali e le prescrizioni per la progettazione, l'esecuzione ed il collaudo delle opere di sostegno delle terre e delle opere di fondazione. - Istruzioni per l'applicazione.

Circolare LL.PP. n 30483 del 24 Settembre 1988 (Pres. Cons. Superiore - Servizio Tecnico Centrale) Legge 2 febbraio 1974 n.64, art.1 - D.M. 11 marzo 1988. Norme tecniche riguardanti le indagini sui terreni e sulle rocce, la stabilità dei pendii naturali e delle scarpate, i criteri generali e le prescrizioni per la progettazione, l'esecuzione e il collaudo delle opere di sostegno delle terre e delle opere di fondazione. Istruzioni per l'applicazione

INDICAZIONI PROCEDURALI PER L'ESECUZIONE DELLA LAVORAZIONE

I pali trivellati ad elica continua sono una variante dei pali trivellati. Le fasi esecutive prevedono lo scavo del palo tramite infissione di un'elica continua assemblata su un'asta centrale cava e chiusa alla base con un dispositivo che impedisce l'entrata di terreno ed acqua durante lo scavo. Raggiunta la profondità desiderata, avviene il getto del calcestruzzo attraverso l'asta cava mediante una pompa ed estraendo progressivamente l'asta facendo roteare l'elica in senso inverso. Il calcestruzzo in pressione forza il dispositivo di chiusura alla base della trivella, e quindi riempie il vuoto, man mano che la trivella viene estratta. In questo modo, le pareti dello scavo sono continuamente sostenute, prima dalle spirali dell'elica e dal terreno che si trova fra di esse, e poi dal calcestruzzo che forma il palo. Ad estrazione completata si può procedere alla posa della gabbia d'armatura.

Le armature hanno normalmente una lunghezza variabile da 6 a 13 m. Consistono di 6 o più barre di acciaio di diametro non inferiore a 20 mm.

Le staffe, di diametro minimo di 8 mm, vengono assemblate e saldate alle barre longitudinali ogni 200 mm per formare una gabbia rigida.

Le staffe sono una caratteristica particolare di queste gabbie: quando l'inserimento dell'armatura all'interno dei pali è difficoltosa (lunghezze superiori a 9 metri), le gabbie possono essere soggette alla necessità di resistenza a pressioni o vibrazioni e quindi devono essere il più possibile rigide. Le staffe pertanto devono essere ben saldate ai ferri longitudinali.

CODICE	CAPITOLO R04 - Micropali	(TIP.14)
---------------	---------------------------------	-----------------

R04 **MICROPALI:** eseguiti con il sistema di perforazione in terreni di qualsiasi natura e consistenza, compreso l'attraversamento di trovanti rocciosi o relitti di muratura, compreso il riempimento con idoneo conglomerato; sono compresi inoltre nolo, trasporto, montaggio e smontaggio dell'attrezzatura necessaria.

NORME DI MISURAZIONE	U.M.
-----------------------------	-------------

Micropali: la misurazione viene eseguita dal fondo del foro fino al piano di campagna o fino all'intradosso della struttura di fondazione. m

DEFINIZIONE

MICROPALI: Si definiscono micropali, i pali trivellati aventi diametro ≤ 300 mm costituiti da malte o miscele cementizie e da idonee armature d'acciaio. Le palificazioni sono costituite da elementi strutturali di fondazione con sviluppo lineare verso il basso rispetto al piano del terreno, in grado di trasmettere al sottosuolo le forze ed i carichi applicati dalle sovrastrutture.

NORMATIVA DI RIFERIMENTO

D.M. LL.PP 11 Marzo 1988: DECRETO MINISTERO DEI LAVORI PUBBLICI 11 MARZO 1988 (G.U. 1-6-1988, n. 127 suppl.) Norme tecniche riguardanti le indagini sui terreni e sulle rocce, la stabilità dei pendii e delle scarpate, i criteri generali e le prescrizioni per la progettazione, l'esecuzione ed il collaudo delle opere di sostegno delle terre e delle opere di fondazione. - Istruzioni per l'applicazione.

Circolare LL.PP. n 30483 del 24 Settembre 1988 (Pres. Cons. Superiore - Servizio Tecnico Centrale) Legge 2 febbraio 1974 n.64, art.1 - D.M. 11 marzo 1988. Norme tecniche riguardanti le indagini sui terreni e sulle rocce, la stabilità dei pendii naturali e delle scarpate, i criteri generali e le prescrizioni per la progettazione, l'esecuzione e il collaudo delle opere di sostegno delle terre e delle opere di fondazione. Istruzioni per l'applicazione

INDICAZIONI PROCEDURALI PER L'ESECUZIONE DELLA LAVORAZIONE

L'esecuzione dei micropali avviene in tre fasi distinte: inizialmente viene eseguita la perforazione liberando il foro dai detriti con l'ausilio di fanghi bentonitici che sostengono la parete del foro stesso; a perforazione ultimata viene calata la gabbia o i tubi d'acciaio che costituiscono l'armatura del palo; una volta posta in opera l'armatura si procede alla cementificazione del foro tramite malta di cemento e sabbia opportunamente miscelata per garantirne l'omogeneità.

Lo scavo per la costruzione dei micropali trivellati è eseguito asportando il terreno corrispondente al volume del fusto del palo.

La perforazione per i micropali trivellati, con asportazione del terreno, è eseguita con il sistema più adatto alle condizioni che di volta in volta si incontrano, previa approvazione della Direzione dei Lavori.

Deve comunque essere assicurato in maniera idonea il sostegno delle pareti dello scavo, in dipendenza della natura del terreno e delle altre condizioni cui l'esecuzione dei micropali può essere soggetta.

Di norma le perforazioni sono quindi eseguite in presenza di rivestimento, con circolazione di fluidi di perforazione per l'allontanamento dei dettati e per il raffreddamento dell'utensile. I fluidi di perforazione potranno consistere in:

- acqua
- fanghi bentonitici
- schiuma
- aria, nel caso di perforazione a rotopercolazione con martello a fondo foro, o in altri casi approvati dalla Direzione Lavoro.

Previo comunicazione alla Direzione Lavori può essere adottato la perforazione senza rivestimenti, con impiego di fanghi bentonitici. La perforazione "a secco" senza rivestimento non è di norma ammessa. La perforazione "a secco" è ammissibile solo dove possa essere eseguita senza alcun ingresso in acqua nel foro.

La perforazione a rotazione a secco, o con impiego di aria è invece raccomandata in terreni argillosi sovraconsolidati. Nel caso di impiego della roto-percolazione, sia mediante martello a fondo-foro che mediante dispositivo di battuta applicati alla testa di rotazione, l'Impresa Esecutrice deve assicurare il rispetto delle norme DIN 4150 (parti I e II, 1975; parte IV, 1986), in merito ai limiti delle vibrazioni.

L'infissione del tubo-forma deve, in ogni caso precedere lo scavo.

Raggiunta la quota fissata per la base del micropalo, il fondo deve essere accuratamente sgombrato dai detriti di perforazione, melma, materiale sciolto smosso dagli utensili di perforazione, ecc.

Il getto del conglomerato cementizio non può essere eseguito precipitando il medesimo nel cavo direttamente dalla bocca del foro. I sistemi di getto devono essere in ogni caso tali da non danneggiare l'armatura né alternarne la posizione, rispetto ai disegni di progetto.

L'armatura metallica può essere costituita:

- da un tubo senza saldature;
- da un profilato metallico della serie UNI a doppio piano di simmetria;
- da una gabbia di armatura costituita da ferri longitudinali correnti del tipo ad aderenza migliorata (a.m.) e da una staffatura esterna costituita da anelli o spirale continua in tondo a.m. o liscio.

Nel caso di impiego del tubo di rivestimento provvisorio, l'estrazione dello stesso deve essere eseguita gradualmente adottando tutti gli accorgimenti necessari per evitare che si creino distacchi, discontinuità od inclusioni di materiali estranei al corpo del micropalo.

Le armature devono soddisfare le prescrizioni delle normative di riferimento per le costruzioni in cemento armato ed essere conformi al progetto. I tubi devono essere del tipo senza saldature, con

giunzioni a mezzo di manicotto filettato esterno. I profilati devono essere costituiti da elementi unici. Sono ammesse giunzioni saldate, realizzate con l'impiego di adeguati fazzoletti laterali, nel caso di lunghezze superiori ai valori degli standards commerciali (12 ÷ 14 metri). Le armature metalliche saranno di norma costituite da barre ad aderenza migliorata; le armature trasversali dei micropali saranno costituite da staffe o da una spirale in tondino, esterne ai ferri longitudinali: I micropali costruiti in zona sismica dovranno essere armati per tutta la lunghezza. Le armature verranno pre-assemblate fuori opera in "gabbie"; i collegamenti saranno ottenuti con doppia legatura in filo di ferro e/o morsetti: Le gabbie di armatura, all'atto della messa in opera, dovranno essere perfettamente pulite ed esenti di ruggine: Le armature saranno dotate di opportuni distanziatori atti a garantirne la centratura nel foro con un copriferro netto minimo di 4 cm rispetto al diametro nominale del foro.

I micropali trivellati possono avere una tolleranza del 5% del diametro nominale.

Nei micropali prefabbricati per l'infissione si tiene conto soltanto della parte effettivamente infissa.

Il collegamento alla fondazione o alle sovrastanti strutture portanti deve avvenire mediante inglobamento della testa del micropalo entro la struttura di fondazione superficiale permettendo così l'assorbimento di eventuali azioni di momento e/o carico di punta.

CODICE	CAPITOLO R05 - Diaframmi continui	(TIP.14)
---------------	--	-----------------

R05 DIAFRAMMI CONTINUI

NORME DI MISURAZIONE	U.M.
-----------------------------	-------------

Diaframmi: si computa la lunghezza posta in opera. m²

DEFINIZIONE

DIAFRAMMI CONTINUI: o anche chiamati "pareti gettate nel terreno" , si possono assimilare a una parete continua o a un muro verticale di profondità e larghezza variabile realizzato nel sottosuolo. Vengono utilizzati per risolvere problemi di natura idraulica (impermeabilità) e per risolvere problemi di natura statica, generalmente di sostegno del terreno.

NORMATIVA DI RIFERIMENTO

D.M. LL.PP 11 Marzo 1988: DECRETO MINISTERO DEI LAVORI PUBBLICI 11 MARZO 1988 (G.U. 1-6-1988, n. 127 suppl.) Norme tecniche riguardanti le indagini sui terreni e sulle rocce, la stabilità dei pendii e delle scarpate, i criteri generali e le prescrizioni per la progettazione, l'esecuzione ed il collaudo delle opere di sostegno delle terre e delle opere di fondazione. - Istruzioni per l'applicazione.

Circolare LL.PP. n 30483 del 24 Settembre 1988 (Pres. Cons. Superiore - Servizio Tecnico Centrale) Legge 2 febbraio 1974 n.64, art.1 - D.M. 11 marzo 1988. Norme tecniche riguardanti le indagini sui terreni e sulle rocce, la stabilità dei pendii naturali e delle scarpate, i criteri generali e le prescrizioni per la progettazione, l'esecuzione e il collaudo delle opere di sostegno delle terre e delle opere di fondazione. Istruzioni per l'applicazione

INDICAZIONI PROCEDURALI PER L'ESECUZIONE DELLA LAVORAZIONE

Nella esecuzione dei diaframmi devono essere adottati tutti gli accorgimenti necessari a realizzare l'opera conformemente ai requisiti progettuali, in particolare per quanto riguarda il rispetto della verticalità e la impermeabilità dei giunti. Le attrezzature, gli utensili e le modalità di scavo devono essere definite dall'Impresa Esecutrice in modo da assicurare il raggiungimento delle profondità di progetto, l'attraversamento di eventuali strati di terreno lapidei o cementati, l'immorsamento del sub-strato roccioso, etc. La distanza minima fra gli assi di due scavi attigui, in corso, appena ultimati o in corso di getto, deve essere tale da impedire eventuali fenomeni di interazione. Qualora in fase di completamento della perforazione fosse accertata l'impossibilità di eseguire rapidamente il getto (sosta notturna, mancato trasporto del calcestruzzo..) è necessario interrompere la perforazione alcuni metri prima ed ultimarla solo nell'imminenza del getto. La perforazione a secco senza fanghi di stabilizzazione non è di norma ammessa, salvo, e previa informazione della Direzione Lavori.

Le dimensioni delle benne mordenti devono corrispondere alle dimensioni nominali dei pannelli da scavare, a meno di prevedere lo scavo di pannelli multipli. Le benne mordenti possono essere a funzionamento idraulico o meccanico.

Lo scavo con benna mordente è eseguito in presenza di fango bentonitico in quiete.

Durante la perforazione, il livello del fango deve costantemente essere mantenuto in prossimità del piano di lavoro. Nel caso di improvviso franamento, con o senza perdita di fango bentonitico, lo scavo deve essere immediatamente riempito con calcestruzzo magro. Durante l'esecuzione dello scavo devono essere presi tutti gli accorgimenti ragionevoli al fine di prevenire la fuoriuscita del fango bentonitico al di là delle immediate vicinanze della zona di scavo. Al termine della perforazione si deve procedere all'accurata rimozione dei detriti rimasti sul fondo nonché alla sostituzione parziale od integrale del fango per ricondurlo alle caratteristiche prescritte per l'esecuzione del getto.

Completata la perforazione si provvede alla posa in opera delle gabbie preassemblate, costruite in conformità con le specifiche tecniche vigenti.

Prima del getto si provvede alla sostituzione del fango di perforazione fino al raggiungimento dei prescritti valori di contenuto in sabbia. Il getto di calcestruzzo deve avvenire impiegando il tubo di convogliamento. Il tubo di convogliamento è posto in opera arrestando il suo piede a 30 - 60 cm dal fondo della perforazione; al fine di evitare azioni di contaminazioni/dilavamento del primo calcestruzzo gettato, prima di iniziare il getto si dispone entro il tubo, in prossimità del suo raccordo con la tramoggia, un tappo. Durante il getto il tubo convogliatore viene opportunamente manovrato per un'ampiezza di 20 , 30 cm in modo da favorire l'uscita e la risalita del calcestruzzo. Il tubo di convogliamento deve essere accorciato per tratti successivi nel corso del getto, sempre conservando un'immersione minima nel calcestruzzo di 2,5 metri e massima di 6 metri. In presenza di pannelli di lunghezza superiore a 4 m, o forma tale da richiedere l'impiego di due o più tubi getto, questi devono essere alimentati in modo sincrono per assicurare la risalita uniforme del calcestruzzo. Per nessuna ragione il getto deve venire sospeso prima del totale riempimento del pannello. A pannello riempito il getto deve essere proseguito fino alla completa espulsione del calcestruzzo contaminato dal fango di bentonite.

CODICE	CAPITOLO R06 - Diaframma ad elementi - palancole	(TIP.14)
---------------	---	-----------------

R06 DIAFRAMMA AD ELEMENTI - PALANCOLE

NORME DI MISURAZIONE	U.M.
-----------------------------	-------------

Palancole: si computa la superficie della palancolata infissa m²

DEFINIZIONE

DIAFRAMMA AD ELEMENTI - PALANCOLE: elementi prefabbricati isolati infissi nel terreno e a contatto tra di loro. Un palancolato è un diaframma realizzato mediante infissione nel terreno di profilati metallici, di sezione generalmente ad U aperta, i cui bordi laterali, detti gargami, sono sagomati in modo da realizzare un'opportuna guida all'infissione del profilato adiacente, disposto in posizione simmetricamente rovesciata. Le palancole metalliche vengono utilizzate per realizzare opere di sostegno provvisorio di scavi; in questi casi le palancole vengono recuperate, estraendole mediante l'impiego di un vibratore. Le palancole possono essere impiegate anche per realizzare opere di sostegno o di protezione a carattere definitivo.

NORMATIVA DI RIFERIMENTO

D.M. LL.PP 11 Marzo 1988: DECRETO MINISTERO DEI LAVORI PUBBLICI 11 MARZO 1988 (G.U. 1-6-1988, n. 127 suppl.) Norme tecniche riguardanti le indagini sui terreni e sulle rocce, la stabilità dei pendii e delle scarpate, i criteri generali e le prescrizioni per la progettazione, l'esecuzione ed il collaudo delle opere di sostegno delle terre e delle opere di fondazione. - Istruzioni per l'applicazione.

Circolare LL.PP. n 30483 del 24 Settembre 1988 (Pres. Cons. Superiore - Servizio Tecnico Centrale) Legge 2 febbraio 1974 n.64, art.1 - D.M. 11 marzo 1988. Norme tecniche riguardanti le indagini sui terreni e sulle rocce, la stabilità dei pendii naturali e delle scarpate, i criteri generali e le prescrizioni per la progettazione, l'esecuzione e il collaudo delle opere di sostegno delle terre e delle opere di fondazione. Istruzioni per l'applicazione

INDICAZIONI PROCEDURALI PER L'ESECUZIONE DELLA LAVORAZIONE

L'applicazione della palancola per vibrazione, anche detta a vibro infissione, si realizza con una testa vibrante, con pesi eccentrici azionati in rotazione da un motore elettrico o idraulico, appesa ad un auto gru a fune o sul braccio di un escavatore idraulico, che ammorza la palancola per via di una pinza idraulica (morsa). Il vibroinfissore mette la palancola in agitazione/vibrazione; le vibrazioni sono trasmesse dalla testa vibrante alla palancola che le trasmette a sua volta sul terreno intorno alla palancola. La coesione delle particelle del terreno è vinta dalla vibrazione, il terreno quindi si sgretola e la palancola scende nel terreno per peso proprio. Per l'estrazione, le vibrazioni vincono sull'attrito laterale del terreno e sulla resistenza ai gargami delle palancole. La forza dell'autogrù compie lo sfilaggio -svellimento-estrazione della palancola.

CODICE	CAPITOLO R07 - Tiranti	(TIP.14)
---------------	-------------------------------	-----------------

R07 TIRANTI

NORME DI MISURAZIONE	U.M.
-----------------------------	-------------

Tiranti: si computa la lunghezza posta in opera. m

DEFINIZIONE

TIRANTI: Si intendono elementi strutturali connessi al terreno o alla roccia, che in esercizio sono sollecitati a trazione. Le forze di trazione sono quindi applicate sulla struttura da tenere ancorata mediante una piastra di ripartizione (testata). I tiranti vengono distinti in:

- **Tiranti passivi:** nei quali la sollecitazione di trazione nasce quale reazione a seguito di una deformazione dell'opera ancorata;
- **Tiranti attivi:** nei quali la sollecitazione di trazione è impressa in tutto o in parte all'atto del collegamento con l'opera ancorata.

In relazione alla durata di esercizio i tiranti vengono distinti in:

- **Tiranti provvisori:** la cui funzione deve essere espletata per un periodo di tempo limitato;
- **Tiranti permanenti:** la cui funzione deve essere espletata per un periodo di tempo commisurato alla vita utile dell'opera ancorata.

NORMATIVA DI RIFERIMENTO

D.M. LL.PP 11 Marzo 1988: DECRETO MINISTERO DEI LAVORI PUBBLICI 11 MARZO 1988 (G.U. 1-6-1988, n. 127 suppl.) Norme tecniche riguardanti le indagini sui terreni e sulle rocce, la stabilità dei pendii e delle scarpate, i criteri generali e le prescrizioni per la progettazione, l'esecuzione ed il collaudo delle opere di sostegno delle terre e delle opere di fondazione. - Istruzioni per l'applicazione.

Circolare LL.PP. n 30483 del 24 Settembre 1988 (Pres. Cons. Superiore - Servizio Tecnico Centrale) Legge 2 febbraio 1974 n.64, art.1 - D.M. 11 marzo 1988. Norme tecniche riguardanti le indagini sui terreni e sulle rocce, la stabilità dei pendii naturali e delle scarpate, i criteri generali e le prescrizioni per la progettazione, l'esecuzione e il collaudo delle opere di sostegno delle terre e delle opere di fondazione. Istruzioni per l'applicazione

INDICAZIONI PROCEDURALI PER L'ESECUZIONE DELLA LAVORAZIONE

La perforazione deve essere eseguita mediante sonda a rotazione o roto-percussione, con rivestimento continuo e circolazione di fluidi. Per la circolazione del fluido di perforazione sono utilizzate pompe a pistoni con portate e pressioni adeguate. Si richiedono valori minimi di 200 l/min e 25 bar, rispettivamente. Nel caso di perforazione a roto-percussione con martello a fondo foro si utilizzano compressori di adeguata potenza.

Completata la perforazione si deve provvedere a rimuovere i detriti nel foro, o in sospensione nel fluido di perforazione, prolungando la circolazione del fluido stesso fino alla sua completa circolazione. Ultimata la rimozione dei detriti si deve provvedere ad effettuare le operazioni che seguono:

- riempimento del foro con miscela cementizia (cementazione)
- introduzione del tirante
- riempimento dei dispositivi di separazione e protezione interni (sacco otturatore, bulbo interno)
- esecuzione delle iniezioni selettive a pressioni e volume controllati
- posizionamento della testata e dei dispositivi di tensionamento
- prove di carico di collaudo
- tensionamento del tirante
- iniezione della parte libera protezione della testata.

La solidarizzazione dell'armatura al terreno deve essere eseguita in due o più fasi. Deve essere utilizzata una miscela cementizia (boiaccia di cemento) conforme alla normativa vigente. La prima fase consiste nella "cementazione" utilizzando quantitativi di miscela corrispondenti ai volumi teorici degli stessi. Completata l'iniezione cementizia si deve provvedere a lavare con acqua il cavo interno del bulbo di iniezione. Successivamente si devono eseguire le iniezioni selettive per la formazione del bulbo di ancoraggio. L'iniezione deve essere eseguita utilizzando portate con valori che, in relazione alla effettiva pressione di impiego, siano tali da evitare fenomeni di fratturazione idraulica del terreno.

I tiranti in barre a filettatura continua costituiscono un sistema attivo secondo le norme DIN 4125 e EN 1537. Per le perforazioni dei tiranti in barre valgono le precedenti prescrizioni ; nel caso di perforazione di piccolo diametro in roccia e di manifesta stabilità del foro, potrà essere omesso l'impiego dei rivestimenti.

Completata la perforazione e rimossi i relativi detriti mediante adeguato prolungamento della circolazione dei fluidi, si deve provvedere a realizzare l'ancoraggio, procedendo con le seguenti operazioni:

- introduzione dell'armatura
- esecuzione dell'iniezione primaria e contemporanea estrazione del rivestimento
- esecuzione delle iniezioni selettive se ed ove previste
- posizionamento della testata e dei dispositivi di tensionamento
- eventuali prove di carico di collaudo
- tensionamento della barra

Per le iniezioni cementizie dei tiranti in barre valgono le precedenti prescrizioni.

I dispositivi di bloccaggio dei tiranti a trefoli dovranno essere conformi alle disposizioni dell'Allegato "B" della Circolare Ministeriale LL:PP: 30 giugno 1980 ed eventuali successivi aggiornamenti: per i bulloni si farà riferimento al D.M. del 14 febbraio 1992 N. 55 - parte II -2.5

CODICE	CAPITOLO R08 - Gabbionate	(TIP.14)
---------------	----------------------------------	-----------------

R08 **GABBIONATE:** tutti i materiali composti con rete metallica a doppia torsione dovranno essere conformi alle “Linee Guida per la certificazione di idoneità tecnica all’impiego e l’utilizzo di prodotti in rete metallica a doppia torsione” emesse dalla Presidenza del Consiglio Superiore LL.PP., con parere n.69 reso nell’adunanza del 2 luglio 2013.

NORME DI MISURAZIONE	U.M.
-----------------------------	-------------

gabbionata con gabbioni a scatola in rete metallica: si computa il volume dei gabbioni posti in opera. m³

DEFINIZIONE

GABBIONATE: Opere di sostegno a gravità che hanno funzione di contenere e contrastare le spinte provocate dal terreno. I gabbioni sono strutture scatolari realizzate in rete metallica con maglia esagonale a doppia torsione 8x10 tessuta con filo di ferro galvanizzato a caldo con rivestimento il lega Zinco-Alluminio (protezione a lunga durabilità).

NORMATIVA DI RIFERIMENTO

Si rinvia alla normativa generale di cui al paragrafo 1, punto 3 della premessa.

“Linee Guida per la certificazione di idoneità tecnica all’impiego e l’utilizzo di prodotti in rete metallica a doppia torsione” emesse dalla Presidenza del Consiglio Superiore LL.PP., con parere n.69 reso nell’adunanza del 2 luglio 2013.

INDICAZIONI PROCEDURALI PER L’ESECUZIONE DELLA LAVORAZIONE

L'esecuzione di una gabbionata va suddivisa in due fasi: una prima fase nella quale si prepara la scatola, se possibile fuori opera, legando e cucendo le pareti con un doppio giro di filo ogni due maglie; successivamente si pongono in opera un certo numero di armature metalliche, collocate nella giusta posizione, per poi procedere, in una seconda fase, al loro riempimento con inerte di dimensioni non inferiori, in ogni direzioni, a 15 cm. Il paramento esterno deve essere realizzato con bozze di pietra squadrata in modo da risultare sistemato come un muro a secco e senza spazi vuoti. Durante il riempimento si dovranno disporre all'interno della scatola, un certo numero di tiranti, mediamente da 4 a 6 ogni metro cubo di gabbionata, aventi la funzione di rendere solidali tra loro le pareti opposte dell'armatura.

L’inerte deve essere posato in modo tale da garantire il raggiungimento delle corrette caratteristiche di peso, porosità e forma della struttura.

CODICE	CAPITOLO R09 - Muri in c.a., terre armate e terrapieni rinforzati	(TIP.14)
---------------	--	-----------------

R09 **MURI IN C.A., TERRE ARMATE E TERRAPIENI RINFORZATI:** fornitura e posa di opere di sostegno a gravità (muri e gabbionate), in cemento armato (muri a mensola, muri a contrafforti e speroni), terre armate e paratie (palancole e diaframmi) compresi trasporti, cali e sollevamento dei materiali, il tutto per dare il titolo compiuto e finito a regola d'arte.

NORME DI MISURAZIONE	U.M.
-----------------------------	-------------

muro di sostegno prefabbricato: si computa la lunghezza del muro posto in opera. m

struttura per terre armate in pannelli prefabbricati: si computa la superficie esterna della struttura. m²

terrapieno rinforzato a paramento inclinato: si computa la superficie esterna. m²

DEFINIZIONE

Opere che hanno funzione di contenere e contrastare le spinte provocate dal terreno.

MURI DI SOSTEGNO: fanno parte della categoria più ampia delle “opere di sostegno della terra”, ossia elementi in grado di contenere la terra verticalmente o comunque secondo pendenze superiori all'angolo di natural declivio. La loro presenza è spesso necessaria in rilevati stradali o quando si intende realizzare scavi di una certa altezza.

TERRE ARMATE e TERRAPIENO RINFORZATO: sistema a basso impatto ambientale per la realizzazione di rilevati in terra e muri con scarpate "faccia verde" stabili a pendenze fino a 80°.

NORMATIVA DI RIFERIMENTO

Si rinvia alla normativa generale di cui al paragrafo 1, punto 3 della premessa.

INDICAZIONI PROCEDURALI PER L'ESECUZIONE DELLA LAVORAZIONE

La realizzazione di un muro di sostegno si effettua previa preparazione del piano di posa, mediante sbancamento e scavo a sezione obbligatoria fino alla quota d'imposta, dopodiché i pannelli vengono agganciati e sollevati in modo da poterli posizionare affiancati nella giusta collocazione; le armature di ripartizione della fondazione vengono assemblate successivamente alla posa; in seguito viene realizzato il getto di fondazione; al termine della stagionatura del calcestruzzo si può procedere al rinterro del terrapieno interno.

Nell'esecuzione della terra armata si deve avere cura che:

- il terreno deve essere caratterizzato da un coefficiente d'attrito con le armature generalmente non inferiore a 0,35. A tal fine devono essere esclusi i terreni argillosi (con percentuale di fine superiore al 15%) e quelli organici, ed occorre verificare che non vi siano agenti aggressivi per le armature e/o per le pareti. Il terreno è messo in opera per strati orizzontali successivi compattati, di spessore dell'ordine di 30 cm, sino ad una costipazione non inferiore al 95% dello Standard Proctor;
- le armature devono essere flessibili, resistenti a trazione, con elevato coefficiente d'attrito e non corrodibili. Spesso consistono in strisce d'acciaio, galvanizzato o inossidabile, o di lega d'alluminio, di larghezza compresa tra 4 e 12 cm. Sono anche utilizzate, come armature, le geogriglie estruse in HDPE. Le armature sono poste perpendicolari ed agganciate al paramento, e disposte orizzontalmente sullo strato di terreno compattato in opera;
- il paramento verticale, che costituisce la parte a vista del muro, deve potersi adattare alle deformazioni dell'ammasso. A tal fine sono utilizzati profilati metallici d'acciaio galvanizzato o d'alluminio, a sezione sottile di forma semi ellittica, o bullonati fra loro e con le armature, oppure pannelli prefabbricati di calcestruzzo, di dimensioni 1,5 x 1,5 m, incernierati l'uno con l'altro, in modo da poter subire senza danno sensibili movimenti oppure ancora casseri in rete elettro-saldata e geogriglie, con inerbimento del paramento stesso, al fine di ridurre l'impatto visivo e ambientale dell'opera;
- in prossimità del paramento si consiglia il riempimento con terreno vegetale, al fine di creare le condizioni ottimali per l'attecchimento e la permanenza del cotico erboso.

CODICE	CAPITOLO R10 – Trattamenti Colonnari	(TIP.14)
---------------	---	-----------------

R10 **TRATTAMENTI COLONNARI:** Formazione di colonne di terreno consolidato con procedimento jet-gROUTING verticali o subverticali, tra loro compenstrate o non, di diametro medio reso dipendente dalla natura del terreno, eseguite mediante introduzione a rotazione di aste di perforazione di diametro opportuno e comunque non superiore a 150 mm, che vengono ritirate e ruotate a velocità prefissata iniettando attraverso appositi ugelli ad altissima pressione (300-450 ATM) la miscela disgregante e cementante, con procedimento MONOFLUSSO (miscela cementizia) o BIFLUSSO (miscela cementizia ed aria) onde ottenere lungo tutta la colonna una resistenza a compressione di terreno consolidato non inferiore a 10 N/mm², compresi trasporti, cali e sollevamento dei materiali, il tutto per dare il titolo compiuto e finito a regola d'arte.

NORME DI MISURAZIONE	U.M.
-----------------------------	-------------

Per colonne di terreno consolidato con procedimento MONOFLUSSO (miscela cementizia) **DIAMETRO DEL RESO 60 CM:** La misura si intende computata a partire dalla massima profondità dall'utensile sino alla quota superiore del trattamento posto in opera. Resta esclusa l'eventuale fornitura e posa di armatura, lo scavo a vuoto e lo smaltimento dei materiali di risulta. m

Per colonne di terreno consolidato con procedimento MONOFLUSSO (miscela cementizia) o BIFLUSSO (miscela cementizia ed aria) **DIAMETRO DEL RESO 100 CM:** La misura si intende computata a partire dalla massima profondità dall'utensile sino alla quota superiore del trattamento posto in opera. Resta esclusa l'eventuale fornitura e posa di armatura, lo scavo a vuoto e lo smaltimento dei materiali di risulta. m

Per colonne di terreno consolidato con procedimento BIFLUSSO (miscela cementizia ed aria) **DIAMETRO DEL RESO 150 CM:** La misura si intende computata a partire dalla massima profondità dall'utensile sino alla quota superiore del trattamento posto in opera. Resta esclusa l'eventuale fornitura e posa di armatura, lo scavo a vuoto e lo smaltimento dei materiali di risulta. m

DEFINIZIONE

I trattamenti colonnari identificano l'esecuzione di colonne, ottenute tramite la formazione di colonne di terreno consolidato con procedimento jet-gROUTING verticali o subverticali, tra loro compenstrate.

Si definiscono trattamenti colonnari jetting gli interventi di consolidamento e miglioramento dei terreni, mediante mescolazione in sito con leganti cementizi, iniettati a pressioni elevate (40 - 60 MPa) con l'impiego dei sistemi jetting (ad uno o più fluidi). Perforato il terreno, l'iniezione jetting viene eseguita di norma in risalita, utilizzando quale circuito di iniezione la batteria di aste di

perforazione e l'utensile di disgregazione opportunamente corredato di ugelli di iniezione. Per effetto della rotazione dell'asta durante l'estrazione, l'iniezione jetting realizza una colonna il cui diametro medio nominale dipende dalle modalità e dai parametri di iniezione utilizzati (n. dei fluidi, pressioni, velocità di rotazione e di risalita, etc.). Gli elementi ottenuti, qualora previsto dal progetto, possono essere successivamente armati, utilizzando barre in acciaio ad aderenza migliorata o tubi metallici. L'inserimento dell'armatura può avvenire a miscela cementizia fresca, per infissione a pressione, oppure riproforando le colonne con miscele cementizie aventi la stessa composizione della miscela di iniezione.

NORMATIVA DI RIFERIMENTO

D.M. LL.PP 11 Marzo 1988: DECRETO MINISTERO DEI LAVORI PUBBLICI 11 MARZO 1988 (G.U. 1-6-1988, n. 127 suppl.) Norme tecniche riguardanti le indagini sui terreni e sulle rocce, la stabilità dei pendii e delle scarpate, i criteri generali e le prescrizioni per la progettazione, l'esecuzione ed il collaudo delle opere di sostegno delle terre e delle opere di fondazione. - Istruzioni per l'applicazione.

Circolare LL.PP. n 30483 del 24 Settembre 1988 (Pres. Cons. Superiore - Servizio Tecnico Centrale) Legge 2 febbraio 1974 n.64, art.1 - D.M. 11 marzo 1988. Norme tecniche riguardanti le indagini sui terreni e sulle rocce, la stabilità dei pendii naturali e delle scarpate, i criteri generali e le prescrizioni per la progettazione, l'esecuzione e il collaudo delle opere di sostegno delle terre e delle opere di fondazione. Istruzioni per l'applicazione

INDICAZIONI PROCEDURALI PER L'ESECUZIONE DELLA LAVORAZIONE

TRATTAMENTI COLONNARI Il trattamento dei terreni mediante jet grouting avviene con la perforazione dello e di seguito estraendo l'asta con l'iniezione ad alta pressione di una o più miscele fluide che rimaneggiano e cementano il terreno in sede. Nella sua applicazione tradizionale, con questa tecnica si realizzano volumi di terreno trattato approssimativamente cilindrici. Nella sua versione classica, il trattamento si articola in due fasi successive di perforazione e di iniezione dei fluidi in risalita.

I procedimenti attualmente in uso, denominati in modo diverso, possono essere classificati in tre categorie generali: monofluido, bifluido (trifluido non trattato in questo capitolo).

Il sistema monofluido è il più semplice, è ancora largamente in uso. Con questo sistema si effettua una perforazione di piccolo diametro (fino a 150 mm). Nella fase di trattamento, dagli ugelli laterali si inietta un unico fluido (miscela acqua-cemento con eventuali additivi) che assolve alle funzioni di rimaneggiamento, permeazione e cementazione del terreno.

Nel sistema bifluido, durante la fase di trattamento in risalita l'insieme degli ugelli permette l'iniezione contemporanea di miscela cementizia ed aria compressa. In particolare, l'aria compressa viene espulsa attraverso un ugello a forma di corona circolare, coassiale a quello preposto all'iniezione della miscela cementizia, in modo che il getto di miscela risulti circondato da un "anello" di aria compressa che limita la dispersione del getto stesso, incrementandone l'efficienza idrodinamica e quindi il raggio d'azione.

PARAGRAFO 9 - TIPOLOGIA 16 - OPERE DI DIFESA DEL SUOLO

I prezzi sono relativi ad interventi strutturali finalizzati alla riduzione della pericolosità idraulica e della pericolosità geomorfologica, suddivisi in opere idrauliche e di consolidamento, con lavorazioni non effettuate nel demanio marittimo. Tra le opere idrauliche, sono ricompresi gli argini, le opere per la riduzione delle portate (serbatoi di piena, casse di espansione, scolmatori e diversivi), le opere di controllo del trasporto solido (briglie di trattenuta, ...) e le opere di difesa dall'erosione (protezioni di sponda, opere repellenti, rivestimenti, briglie e traverse). Tra le opere di consolidamento sono comprese l'esecuzione di pali, di palificate e muri di sostegno, di ancoraggi, di sistemi di drenaggio delle acque. Sono ricomprese tra le opere di difesa del suolo anche quelle realizzate con tecniche di ingegneria naturalistica, ovvero opere di ingegneria che utilizzano materiali costruttivi vivi (piante e parti di esse), da soli o in combinazione con materiali inerti.

Capitolo A03 - Demolizioni, tagli e rimozioni

Capitolo A04 - Scavi

Capitolo A05 – Rilevati e ringrossi arginali

Capitolo B04 – Calcestruzzi

Capitolo B11 – Opere di sostegno e contenimento

Capitolo D05 – Impermeabilizzazioni

Capitolo E03 – Rivestimenti

Capitolo E08 – Recinzioni

Capitolo E09 – Sistemazioni superficiali del terreno

Capitolo F07 – Drenaggi

CODICE	CAPITOLO A03 - Demolizioni, tagli e rimozioni	(TIP.16)
---------------	--	-----------------

A03 **DEMOLIZIONI, TAGLI E RIMOZIONI:** interventi di demolizione, tagli e rimozione di vegetazione erbacea ed arbustiva, il tutto per dare il titolo compiuto e finito a regola d'arte. Sono esclusi i costi di accesso per il conferimento dei rifiuti a impianto autorizzato ai fini del loro recupero o del loro smaltimento e gli eventuali tributi.

NORME DI MISURAZIONE	U.M.
-----------------------------	-------------

Taglio della vegetazione erbacea ed arbustiva: si computa la superficie lavorata. m²

Taglio di piante di alto fusto: si computa la pianta tagliata cad

DEFINIZIONE

Taglio della vegetazione erbacea e arbustiva: sfalcio e taglio raso di tutta la vegetazione erbacea e di diametro superiore a 5 cm ed inferiore a 15 cm a 1,30 m dal suolo, presente nell'area di intervento, effettuato con mezzi meccanici (attrezzatura diserbo-decespugliatrice).

Taglio di piante di alto fusto: taglio selettivo di una quota di piante di diametro superiore a 15 cm a 1,30 m dal suolo (esemplari anche isolati) , presente nell'area di intervento, effettuato con mezzi meccanici (motosega).

NORMATIVA DII RIFERIMENTO

L.R. 21 marzo 2000 n. 39 Legge forestale della Toscana

DPGR 8 AGOSTO 2003 N.48/R Regolamento forestale della Toscana

INDICAZIONI PROCEDURALI PER L'ESECUZIONE DELLA LAVORAZIONE

Le operazioni di sfalcio e decespugliamento consistenti nel taglio della vegetazione infestante costituita da erbe palustri, canne, rovi, arbusti il cui tronco abbia diametro misurato da terra inferiore a 15 cm presente nell'alveo del corso d'acqua, sulle sponde, sulle eventuali banche, sugli argini e nelle pertinenze idrauliche saranno eseguite con mezzi meccanici e/o manuali.

I lavori di decespugliazione meccanica dovranno essere eseguiti con mezzi cingolati o gommati, dotati di braccio adeguato alle lavorazioni richieste ed opportunamente munito di apparato falciante o triturante conforme alle vigenti disposizioni di legge. Dovranno essere completamente eliminati i cespugli, i rampicanti, gli arbusti e gli alberelli il cui tronco abbia diametro inferiore a 15 cm, se necessario con due passate in senso opposto della ruspa o mezzo prescelto, oppure con una sola passata e con la presenza di un manovale incaricato di tagliare le piante piegate dal

macchinario. In occasione di canneti o comunque di vegetazione particolarmente sviluppata le passate dovranno essere minimo tre.

Per i lavori su sponde fluviali e scarpate dovranno essere realizzate adeguate vie di accesso. Successivamente all'allestimento del cantiere e alla ripulitura e decespugliamento dell'area si procede all'abbattimento delle piante selezionate. Si individua la più idonea direzione di caduta della pianta e, conseguentemente, la zona di massima pericolosità e le vie di eventuale fuga. L'operatore con l'impiego di motosega procede, nell'ordine, al taglio di eventuali contrafforti del fusto, all'esecuzione della tacca di direzione e successiva verifica della stessa, al taglio di abbattimento vero e proprio adottando, di volta in volta, le specifiche regole di buona tecnica dell'abbattimento previste in relazione alle diverse caratteristiche della pianta (inclinazione della pianta, presenza di alterazioni del legno, entità del diametro del fusto, pianta appollaiata etc.). Sempre con l'impiego della motosega e di strumenti da taglio e tenuto conto delle regole tecniche specifiche l'operatore procede alla sramatura, cioè al taglio dei rami dapprima lungo le parti laterali e superiore del fusto abbattuto e, dopo aver provveduto a girare il fusto, lungo la parte precedentemente rivolta verso il terreno. Con la depezzatura l'operatore, mediante l'impiego di motosega, divide il fusto della pianta in pezzi di lunghezza variabile a seconda degli assortimenti ritraibili. L'operazione richiede specifiche regole tecniche in relazione alla posizione del tronco (tronco appoggiato, tronco a sbalzo, tronco appoggiato al centro, tronco appoggiato agli estremi).

Al termine dei lavori i cantieri devono essere tempestivamente smantellati e deve essere effettuato lo sgombero e lo smaltimento dei materiali utilizzati e dei rifiuti prodotti per la realizzazione delle opere, evitando la creazione di accumuli permanenti in loco; nell'occasione devono essere allontanati anche i rifiuti di altra origine eventualmente presenti nell'area.

L'alimentazione del carburante ed il rabbocco dei lubrificanti devono avvenire a distanza di sicurezza dal corso d'acqua e le aree di sosta devono essere dotate di tutti gli appositi sistemi di raccolta dei liquidi provenienti da sversamento accidentale.

Per il controllo della vegetazione presente nei corsi d'acqua è sconsigliato l'uso di diserbanti, come pure l'abbruciamento della vegetazione di qualsiasi specie, forma e portamento.

CODICE	CAPITOLO A04 - Scavi	(TIP.16)
--------	----------------------	----------

A04 **SCAVI:** compresi gli oneri per la rimozione di trovanti rocciosi e/o relitti di murature fino a m3 0,50; lo spianamento del fondo di scavo; la regolarizzazione delle pareti e dei cigli; il deflusso o l'aggetto dell'eventuale acqua presente fino ad un battente massimo di cm 20, l'estirpazione di ceppaie, gli oneri per le opere provvisorie quali le sbadacchiature per scavi ad una profondità inferiore a 1,50 m, il tutto per dare il titolo compiuto e finito a regola d'arte. Sono esclusi i costi di accesso per il conferimento dei rifiuti a impianto autorizzato ai fini del loro recupero o del loro smaltimento e gli eventuali tributi.

NORME DI MISURAZIONE	U.M.
----------------------	------

Gli scavi sono computati:

- **Scotico:** rilevando la superficie lavorata; m²

- **Scavi di sbancamento e splateamento:** col metodo delle sezioni ragguagliate, in base ai rilevamenti, prima e dopo i relativi lavori; m³

- **Scavi a sezione larga e ristretta obbligata:** moltiplicando l'area del fondo scavo per la profondità del medesimo, misurata a partire dal punto più basso del perimetro; nel caso di scampanature praticate nella parte inferiore degli scavi i relativi volumi vengono misurati geometricamente, scomponendo, ove occorra, i volumi stessi in parti elementari più semplici. m³

- **Scavi a sezione trapezia:** si computa lo sviluppo lineare dello scavo da eseguire. m

- **Scavo a gradoni continui:** si computa la superficie scavata. m²

DEFINIZIONE

Asportazione di rocce e/o terra e/o altro materiale, necessaria per la realizzazione di opere di difesa del suolo, eseguita con mezzi meccanici o a mano.

Si definiscono le diverse tipologie di scavo:

- **scotico:** asportazione di uno strato superficiale del terreno vegetale, per una profondità fino a 30 cm, eseguito con mezzi meccanici; l'operazione viene eseguita per rimuovere la bassa vegetazione spontanea e per preparare il terreno alle successive lavorazioni (scavi, formazione di tappeti erbosi, sottofondi per opere di pavimentazione, ecc). Escluso il taglio degli alberi con diametro del tronco maggiore di 10 cm e l'asportazione delle relative ceppaie;

- **scavo di sbancamento:** formazione di un piano praticato al di sopra di quello orizzontale, passante per il punto più depresso del terreno, che sia aperto da almeno un lato;
- **scavo di splateamento:** realizzato al di sotto del piano orizzontale passante per il punto più depresso del terreno o dello sbancamento precedentemente eseguito, sempre che il fondo dello scavo sia accessibile ai mezzi di trasporto e comunque il sollevamento non sia effettuato mediante il tiro in alto;
- **scavo a sezione larga obbligata:** realizzato al di sotto del piano orizzontale passante per il punto più depresso del terreno o dello sbancamento o dello splateamento, sempre che il fondo dello scavo non sia accessibile ai mezzi di trasporto e comporti il sollevamento verticale per l'eliminazione dei materiali scavati;
- **scavo a sezione ristretta obbligata:** tutti gli scavi incassati per fondazioni continue, fondazioni isolate, trincee e simili, sempre che il fondo dello scavo non sia accessibile ai mezzi di trasporto e comporti il sollevamento verticale per l'eliminazione dei materiali scavati; realizzato al di sotto del piano orizzontale passante per il punto più depresso del terreno. Si precisa che all'interno del prezzario, lo scavo a sezione ristretta obbligata è ulteriormente suddiviso in puntuale e continua; la sezione puntuale si riferisce a plinti e buche, la sezione continua a scavi la cui larghezza massima non superi comunque il 1,50 m.
- **scavo a sezione trapezia:** sono scavi a sezione ristretta obbligata continua con larghezza di fondo da 20 a 60 cm, profondità fino a 1 m e pendenza 1 su 1 eseguito con benna sagomata.
- **Scavo a gradoni continui:** sono scavi a gradoni continui per la preparazione del piano di posa delle scarpate di ammorsamento dei nuovi rilevati o dei ringrossi arginali compreso ogni onere per la creazione dei gradoni ad inclinazione verso l'interno del rilevato e a spigoli netti.

NORMATIVA DI RIFERIMENTO

D.M. LL.PP 11 Marzo 1988: DECRETO MINISTERO DEI LAVORI PUBBLICI 11 MARZO 1988 (G.U. 1-6-1988, n. 127 suppl.) Norme tecniche riguardanti le indagini sui terreni e sulle rocce, la stabilità dei pendii e delle scarpate, i criteri generali e le prescrizioni per la progettazione, l'esecuzione ed il collaudo delle opere di sostegno delle terre e delle opere di fondazione. - Istruzioni per l'applicazione.

Circolare LL.PP. n 30483 del 24 Settembre 1988 (Pres. Cons. Superiore - Servizio Tecnico Centrale)
 Legge 2 febbraio 1974 n.64, art.1 - D.M. 11 marzo 1988. Norme tecniche riguardanti le indagini sui terreni e sulle rocce, la stabilità dei pendii naturali e delle scarpate, i criteri generali e le prescrizioni per la progettazione, l'esecuzione e il collaudo delle opere di sostegno delle terre e delle opere di fondazione. Istruzioni per l'applicazione

INDICAZIONI PROCEDURALI PER L'ESECUZIONE DELLA LAVORAZIONE

Nella classificazione dei terreni si individuano tre principali tipologie:

- **terreni sciolti:** terreni di media consistenza, asciutti o poco umidi (argille, sabbie e ghiaie prive di cementazione) con resistenza a compressione <70 kg/cmq e comunque scavabili con benna semplice o a mano;
- **rocce tenere:** formazioni di ceneri vulcaniche, pozzolane, tufo poco litoide con resistenza allo schiacciamento tra i 70 ed i 100 kg/cmq e comunque scavabili con benna da roccia;
- **rocce compatte:** pietre a spacco naturale (quarziti, micascisti, gneiss, ardesie, ecc.) e rocce magmatiche effusive (basalti, trachiti, etc.) con resistenza a compressione >100 kg/cmq e comunque scavabili con uso di martellone o di mine.

Gli scavi, per qualsiasi lavoro, devono essere eseguiti secondo i disegni di progetto.

Nell'esecuzione degli scavi occorre procedere in modo da impedire scoscendimenti e franamenti, realizzando, in base alla natura del terreno, le pareti del fronte di scavo con inclinazione e tracciato adeguato, prendendo tutte le precauzioni necessarie quando si opera nelle vicinanze di fabbricati e predisponendo canalette, tagli di arginature, costruzione di fossi deviatori, ripulitura di fossi esistenti, realizzazione di ture provvisoriale a monte ed a valle dello scavo, ed i relativi ripristini per l'allontanamento delle acque superficiali.

Nel caso di instabilità dei fronti di scavo, pericolo di danno a persone o opere, l'impresa ha l'obbligo di avvertire la Direzione Lavori ed il Coordinatore per la Sicurezza in Fase di Esecuzione, per l'adozione delle necessarie misure di prevenzione del rischio.

Il ciglio del fronte di scavo deve essere messo in sicurezza e presso di esso non deve essere collocato il materiale scavato.

Nei lavori elencati si intende compreso l'onere per la movimentazione del materiale scavato, con qualsiasi mezzo, anche a spalla, a deposito o al sito di carico sui mezzi, nonché tutti i trasporti verticali che si rendessero necessari.

Nel caso di interferenza dello scavo con servizi e condutture, sarà cura ed onere dell'impresa adottare tutti gli accorgimenti necessari per garantire la stabilità e l'integrità degli stessi, avvertendo e concordando le operazioni con i soggetti gestori dei servizi.

Qualora le materie provenienti dagli scavi dovessero essere riutilizzate o trasportate successivamente in altro sito, esse devono essere depositate in luogo adatto e previsto in sede progettuale (in conformità al Piano di Utilizzo e al PSC se dovuto per legge), accettato dalla D.L., per essere poi riprese a tempo opportuno. Il deposito di materiale scavato deve essere fisicamente separato e gestito in modo autonomo rispetto ai rifiuti eventualmente presenti nel cantiere o nel sito temporaneo.

Il deposito del materiale scavato, in attesa dell'utilizzo (ai sensi dell'articolo 4, comma 1, lettera b) D.M. 161/2012), deve avvenire all'interno del cantiere (sito di produzione) o di altre aree previste (siti di deposito intermedio e di destinazione), identificando, tramite apposita segnaletica posizionata in modo visibile, le informazioni relative al sito di produzione, le quantità del materiale depositato, nonché i dati amministrativi del Piano di Utilizzo.

La gestione e l'utilizzo dei materiali di scavo avverrà secondo quanto previsto dal progetto e dal Piano di utilizzo e nel rispetto del D.lgs. 152/2006, D.M. 161/2012 in materia di rifiuti e terre rocce da scavo e dell'art. 41 bis del decreto legge n. 69 convertito nella legge n. 98 del 2013.

CODICE	CAPITOLO A05 - Rilevati e ringrossi arginali	(TIP.16)
---------------	---	-----------------

A05 **RILEVATI E RINGROSSI ARGINALI:** eseguiti con materiali idonei, esclusi dal prezzo, privi di sostanze organiche, provenienti sia da ritagli di sponda, risagomature e scavi, che da cave di prestito e da impianti di riciclaggio, compresi spianamenti, costipazione a strati di spessore non superiore a cm 30 con rulli compattatori, formazione di pendenze e profilature di scarpate con benna liscia, bagnatura e ricarichi, il tutto per dare il titolo compiuto e finito a regola d'arte.

NORME DI MISURAZIONE	U.M.
-----------------------------	-------------

La formazione dei rilevati e ringrossi arginali viene così computata:

formazione di rilevato arginale: si procede rilevando il volume in opera compattato del rilevato. m³

formazione di ringrosso arginale: si procede rilevando il volume in opera compattato del ringrosso arginale. m³

Regolarizzazione e profilatura delle scarpate dell'alveo: si computa la superficie lavorata m²

Costipamento del piano di posa dei rilevati: si computa la superficie lavorata m²

DEFINIZIONE

L'insieme di opere che comportano spostamenti di materiale in genere, tese a rialzare il livello del terreno, eseguite con mezzi meccanici o a mano.

NORMATIVA DI RIFERIMENTO

D.M. LL.PP 11 Marzo 1988: DECRETO MINISTERO DEI LAVORI PUBBLICI 11 MARZO 1988 (G.U. 1-6-1988, n. 127 suppl.) Norme tecniche riguardanti le indagini sui terreni e sulle rocce, la stabilità dei pendii e delle scarpate, i criteri generali e le prescrizioni per la progettazione, l'esecuzione ed il collaudo delle opere di sostegno delle terre e delle opere di fondazione. - Istruzioni per l'applicazione.

Circolare LL.PP. n 30483 del 24 Settembre 1988 (Pres. Cons. Superiore - Servizio Tecnico Centrale) Legge 2 febbraio 1974 n.64, art.1 - D.M. 11 marzo 1988. Norme tecniche riguardanti le indagini sui terreni e sulle rocce, la stabilità dei pendii naturali e delle scarpate, i criteri generali e le prescrizioni per la progettazione, l'esecuzione e il collaudo delle opere di sostegno delle terre e delle opere di fondazione. Istruzioni per l'applicazione

UNI 13242:2008 Aggregati per materiali non legati e legati con leganti idraulici per l'impiego in opere di ingegneria civile e nella costruzione di strade.

UNI EN ISO 14688-1:2013 Indagini e prove geotecniche - Identificazione e classificazione dei terreni - Identificazione e descrizione

UNI EN 13285:2010 Miscele non legate - Specifiche

Grado di costipamento: B.U.- C.N.R. n.69 del 30/11/1978 Norme sui materiali stradali

Massa volumica in sito: B.U.- C.N.R. n.22 del 03/02/1972 Peso specifico apparente di una terra in sito

Prova di carico su piastra: B.U.- C.N.R. n.146 A.XXVI del 14/12/199 Determinazione dei moduli di deformazione M_d e M'_d mediante prova di carico a doppio ciclo con piastra circolare

Impiego della calce: B.U.- C.N.R. n.36 A VII del 21/02/1973 Stabilizzazione delle terre con calce

INDICAZIONI PROCEDURALI PER L'ESECUZIONE DELLA LAVORAZIONE

Per la costruzione di rilevati arginali occorre tenere conto di tre fattori essenziali:

- idoneità del piano di posa;
- natura delle terre da utilizzarsi
- caratteristiche delle macchine per compattare gli strati.

Prima di procedere alla costruzione del rilevato arginale, occorre asportare dal piano campagna il terreno vegetale, per una profondità da 30 a 50 cm, ed assicurarsi che il terreno sottostante al piano di posa sia idoneo a sopportare il peso dell'opera senza che si verifichino cedimenti. A questo scopo il piano di posa del rilevato deve essere accuratamente costipato mediante compattazione con rulli idonei. Quando invece il piano di posa del rilevato non ha buone caratteristiche di portanza, occorre asportare lo strato di terreno non idoneo e sostituirlo con altro di idonee qualità e, se necessario, realizzare opere di drenaggio.

Per la formazione di un rilevato occorre che le terre utilizzate siano prive di materiale estraneo ed organico.

L'impresa nel rimpiego dei materiali provenienti dallo scavo o dall'uso di materiali provenienti da altri siti deve attenersi al Piano di utilizzo delle terre redatto ai sensi del D.M. 161/2012; in caso di violazione degli obblighi assunti nel Piano viene meno la qualifica di sottoprodotto del materiale da scavo con conseguente obbligo di gestire il predetto materiale come rifiuto.

La stesa del materiale deve essere eseguita con regolarità per strati di spessore costante, con modalità e attrezzature atte a evitare brusche variazioni granulometriche e del contenuto d'acqua.

Durante la costruzione del corpo dei rilevati occorre provvedere tempestivamente alla riparazione di danni causati dal traffico di cantiere oltre a quelli dovuti alla pioggia e al gelo. Nel caso in cui si preveda un'interruzione dei lavori per più giorni, l'Impresa è tenuta ad adottare ogni provvedimento per evitare infiltrazioni di acque meteoriche nel corpo del rilevato.

È obbligo dell'Impresa, escluso qualsiasi compenso, di dare ai rilevati durante la loro costruzione, quelle maggiori dimensioni richieste dall'assestamento delle terre, affinché al momento del collaudo i rilevati eseguiti abbiano dimensioni non inferiori a quelle ordinate.

CODICE	CAPITOLO B04 - Calcestruzzi	(TIP.16)
---------------	------------------------------------	-----------------

B04 CALCESTRUZZI: Fornitura di conglomerato cementizio preconfezionato a prestazione garantita in accordo alla norma UNI EN 206 e UNI 11104 e conforme alle Norme Tecniche per le Costruzioni di cui al D.M. 17/01/2018, compreso il getto e la vibratura, il tutto per dare il titolo compiuto e finito a regola d'arte. Il calcestruzzo dovrà essere prodotto in impianto dotato di un Sistema di Controllo della Produzione, effettuata in accordo a quanto contenuto nelle Linee Guida sul Calcestruzzo Preconfezionato (2003) certificato da un organismo terzo indipendente autorizzato. Il calcestruzzo realizzato in cantiere va prodotto in regime di controllo qualità per garantire il rispetto delle prescrizioni di progetto. Il costruttore prima dell'inizio dell'opera deve effettuare idonee prove preliminari di studio per ciascuna miscela omogenea di calcestruzzo da utilizzare.

NORME DI MISURAZIONE	U.M.
-----------------------------	-------------

Calcestruzzo: Si computa il volume effettivamente realizzato; sono detratti dal computo tutti i vani, vuoti o tracce che abbiano sezioni minime superiori a m² 0,20; è inoltre detratto il volume occupato da altre strutture inserite nei getti, ad esclusione delle armature metalliche.

DEFINIZIONE

Conglomerato costituito da materiali inerti (sabbia, ghiaia) uniti a un legante idraulico (calce, cemento) ed acqua, con l'aggiunta, secondo le necessità, di additivi e/o aggiunte minerali che influenzano le caratteristiche fisiche o chimiche del conglomerato.

NORMATIVA DI RIFERIMENTO

Nell'esecuzione delle opere in cemento armato l'impresa deve attenersi strettamente a tutte le disposizioni contenute nella legge n. 1086/71 e nelle relative norme tecniche di cui al D.M. 17/01/2018, nonché alle Linee guida per la messa in opera del calcestruzzo strutturale edite dal Servizio Tecnico Centrale del Consiglio Superiore dei Lavori Pubblici (2008) (<http://www.cslp.it/cslp/>).

UNI EN 206:2014 Calcestruzzo - : Specificazione, prestazione, produzione e conformità

UNI 11104:2004 Calcestruzzo - Specificazione, prestazione, produzione e conformità - Istruzioni complementari per l'applicazione della EN 206-1

INDICAZIONI PROCEDURALI PER L'ESECUZIONE DELLA LAVORAZIONE

Il calcestruzzo deve essere prodotto in impianto dotato di un Sistema di Controllo permanente della Produzione (FPC) allo scopo di assicurare che il prodotto abbia i requisiti previsti dalle Norme Tecniche per le Costruzioni D.M. 17/01/2018 e che tali requisiti siano costantemente mantenuti fino alla posa in opera; tale sistema di controllo deve essere certificato da un organismo terzo indipendente

autorizzato ed effettuato in accordo a quanto contenuto nelle Linee Guida sul Calcestruzzo Preconfezionato edite dal Servizio Tecnico Centrale del Consiglio Superiore dei Lavori Pubblici (2003). L'impresa deve chiedere al fornitore copia del certificato FPC e consegnarla alla Direzione dei Lavori.

Il calcestruzzo viene identificato in base alla resistenza caratteristica, alla classe di esposizione ambientale ed alla consistenza; l'aggregato è considerato con D_{max} 32 mm e la classe di contenuto di cloruri del calcestruzzo è 0,4.

Deve essere curata la messa in opera e la stagionatura del calcestruzzo, affinché la resistenza in opera non risulti inferiore ai limiti imposti dal D.M. Ministero Infrastrutture e Trasporti 17/01/2018.

L'impresa deve avvisare la Direzione dei Lavori prima di iniziare ciascun getto, con un preavviso di almeno 24 ore, e verificare assieme alla stessa DL se le condizioni climatiche sono idonee all'esecuzione dei getti.

L'impresa deve verificare sul documento di trasporto la congruenza con le specifiche progettuali e segnalare alla Direzione dei Lavori eventuali non conformità (resistenza, lavorabilità, tempo di trasporto, etc.) e accettare la fornitura se è conforme alle specifiche progettuali siglando il documento di trasporto per mano di persona autorizzata.

È necessario che l'impresa utilizzi casseforme di resistenza, rigidità, tenuta e pulizia adeguate per ottenere superfici regolari e prive di difetti superficiali che possano incidere sulla capacità del copriferro di proteggere le armature; nel caso di utilizzo di casseri di legno e/o elementi in laterizio l'impresa deve bagnare fino a saturazione tutte le superfici che saranno a contatto col calcestruzzo per evitare la sottrazione di acqua dallo stesso.

Gli impasti devono essere preparati e trasportati in modo da escludere pericoli di segregazione dei componenti o di prematuro inizio della presa al momento del getto. Il getto deve essere convenientemente compattato e la relativa superficie deve essere protetta contro la veloce evaporazione dell'acqua, dal gelo, dagli agenti atmosferici e mantenuta umida per almeno tre giorni.

Il calcestruzzo deve essere compattato in modo che le armature vengano adeguatamente incorporate nella matrice cementizia.

Allo scopo occorre utilizzare vibratori da inserire ed estrarre verticalmente ogni 50 cm circa, facendo attenzione a non toccare le armature e ad inserire il vibratore ad una profondità tale da coinvolgere gli strati inferiori precedentemente vibrati. Nella fase del getto la vibrazione deve essere eseguita per strati di spessore inferiore a 30 cm.

Nei getti verticali, la stagionatura consiste nel mantenimento delle casseforme; per i getti orizzontali nell'applicazione di teli di plastica per il tempo necessario fissato dalle tabelle.

L'impresa è responsabile del rispetto della classe di consistenza prescritta dal progettista, pertanto non deve essere aggiunta acqua o altri materiali nell'impasto a piè d'opera.

Per una corretta esecuzione del getto del calcestruzzo deve essere rispettata l'altezza massima di caduta libera (di solito limitata a 50-70 cm) ed i tempi minimi di vibrazione prescritti.

Il prelievo dei provini per il controllo di accettazione va eseguito alla presenza del Direttore dei Lavori, seguendo le procedure previste dal D.M. Ministero Infrastrutture e Trasporti 17/01/2018.

I lavori, qualunque sia il sistema costruttivo adottato, devono essere sospesi nei periodi di gelo, durante i quali la temperatura si mantenga, per molte ore, al disotto di 0°C. Quando il gelo si verifichi solo per alcune ore della notte, le opere possono essere eseguite nelle ore meno fredde del giorno, purché al distacco del lavoro vengano adottati opportuni provvedimenti per difendere le lavorazioni dal gelo notturno.

Il disarmo deve avvenire gradatamente, adottando i provvedimenti necessari ad evitare brusche sollecitazioni ed azioni dinamiche, e non deve avvenire prima che la resistenza del calcestruzzo abbia raggiunto il valore necessario in relazione all'impiego della struttura all'atto del disarmo e sempre previa autorizzazione della Direzione dei Lavori.

CODICE	CAPITOLO B11 - Opere di sostegno e contenimento	(TIP.16)
---------------	--	-----------------

B11 **OPERE DI SOSTEGNO E CONTENIMENTO:** fornitura e posa di opere di sostegno a gravità (muri scogliere e gabbionate), in cemento armato (muri a mensola, muri a contrafforti e speroni), terre armate e paratie (palancole e diaframmi) compresi trasporti, cali e sollevamento dei materiali, il tutto per dare il titolo compiuto e finito a regola d'arte.

NORME DI MISURAZIONE	U.M.
-----------------------------	-------------

Rivestimento di sponda: si computa la superficie esterna rivestita. m²

Scogliera: si computa il volume dei blocchi informi naturali posti in opera m³

Rimozione e successiva posa in opera di scogliera: si computa il volume dei blocchi informi naturali lavorati. m³

DEFINIZIONE

Opere che hanno funzione di contenere e contrastare le spinte provocate dal terreno o in alveo di protezione dall'erosione.

NORMATIVA DI RIFERIMENTO

Si rinvia alla normativa generale di cui al paragrafo 1, punto 3 della premessa.

INDICAZIONI PROCEDURALI PER L'ESECUZIONE DELLA LAVORAZIONE

Le scogliere saranno realizzate in blocchi opportunamente sagomati (parallelepipedo), posizionati ad incastro in modo da realizzare un'opera continua e regolare ben raccordata alla sponda. La disposizione dei massi, sia della fondazione che del corpo della scogliera, avverrà secondo i disegni di progetto e le indicazioni della Direzione lavori. I massi devono essere collocati in opera uno alla volta, in maniera che risultino stabili e non oscillanti. Il trasporto del materiale al luogo di impiego deve essere fatto senza arrecare alcun danno alle sponde.

Se i lavori andranno eseguiti sotto il pelo dell'acqua, i massi devono essere collocati alla rinfusa in uno scavo di fondazione delle dimensioni prescritte, verificando comunque la stabilità dell'opera.

Il rivestimento di sponda deve essere realizzato a partire dal piede e procedendo verso l'alto. Le scarpate devono essere previamente sagomate e rifilate alla pendenza e alle quote prescritte per il necessario spessore al di sotto del profilo da realizzare a rivestimento eseguito.

Ciascun elemento deve essere posato in modo che la giacitura risulti stabile e non oscillante, indipendentemente dalla posa in opera degli elementi adiacenti; i giunti dovranno risultare sfalsati sia in senso longitudinale che in senso trasversale e dovranno essere tali da assicurare lo stretto contatto degli elementi fra loro senza ricorrere all'impiego di scaglie o frammenti.

CODICE	CAPITOLO D05 - Impermeabilizzazioni	(TIP.16)
---------------	--	-----------------

D05 **IMPERMEABILIZZAZIONI:** sia su terreni piani che inclinati, compreso gli oneri per la preparazione dei supporti, la formazione dei giunti, il taglio per la profondità necessaria, il tutto per dare il titolo compiuto e finito a regola d'arte.

NORME DI MISURAZIONE	U.M.
-----------------------------	-------------

Impermeabilizzazioni: si computa la superficie effettiva con detrazione dei vuoti o delle parti non impermeabilizzate m²

DEFINIZIONE

Sistema per impedire il passaggio dell'acqua tra due ambienti.

NORMATIVA DI RIFERIMENTO

Si rinvia alla normativa generale di cui al paragrafo 1, punto 3 della premessa.

UNI EN 13361: 2013: Geosintetici con funzione barriera - Caratteristiche richieste per l'impiego nella costruzione di bacini e di dighe.

UNI EN 13362: 2013: Geosintetici con funzione barriera - Caratteristiche richieste per l'impiego nella costruzione di canali

UNI EN 13491:2013: Geosintetici con funzione barriera - Caratteristiche richieste per l'impiego come barriere ai fluidi nella costruzione di gallerie e di strutture in sotterraneo associate

UNI EN 13492:2013: Geosintetici con funzione barriera - Caratteristiche richieste per l'impiego nella costruzione di discariche per smaltimento, di opere di trasferimento o di contenimento secondario di rifiuti liquidi

UNI EN 13493:2013: Geosintetici con funzione barriera - Caratteristiche richieste per l'impiego nella costruzione di discariche per accumulo e smaltimento di rifiuti solidi

INDICAZIONI PROCEDURALI PER L'ESECUZIONE DELLA LAVORAZIONE

Prima di eseguire qualsiasi impermeabilizzazione si deve eseguire una idonea ed accurata preparazione del piano di posa, mediante la pulizia del supporto. Nel caso di posa diretta su terreno, la superficie deve essere compattata con un'energia di compattazione pari all'85 % (secondo prova Proctor Modificata). Il terreno deve essere bonificato da ogni protuberanza tagliente come radici, pietre appuntite ecc... Tutte le buche e le spaccature del terreno devono

essere regolarizzate e compattate. Prima e durante l'installazione del telo, la superficie di posa deve essere mantenuta stabile, liscia e perfettamente asciutta. Si devono evitare sottofondi costituiti da terreni ghiaiosi ad alta permeabilità o con formazioni localizzate di rocce che potrebbero esercitare azioni localizzate di punzonamento e danneggiare il telo.

Le varie sezioni di telo devono essere srotolate in modo da ridurre al minimo gli spostamenti a rotolo svolto. Inoltre devono essere evitate condizioni di stress e/o eccessiva trazione o rigonfiamenti, prevedendo opportuni franchi per tener conto delle contrazioni. Una volta srotolati, i teli devono essere zavorrati per prevenire movimenti e/o sollevamenti. Lo srotolamento dei teli deve avvenire a temperatura ambiente non inferiore a + 5°C. La stesa dei teli geocompositi bentonitici dovrà avvenire, sia sulle superfici inclinate sia sulle superfici piane, mediante sormonto di almeno 25 cm. La barriera geosintetica bentonitica non deve essere posata direttamente in acqua o in condizioni meteorologiche sfavorevoli, al fine di assicurare la corretta idratazione e funzionalità della barriera stessa. Nel caso insorgano fenomeni piovosi durante la posa della barriera e prima di aver gettato lo stato di protezione, è necessario stendere un telo in polietilene per la protezione della barriera

I materiali impiegati e la messa in opera devono presentare i requisiti richiesti, essere integri, senza borse, fessurazioni o scorrimenti e totalmente compatibili con il sistema adottato al fine di garantire, in ogni caso, l'assenza di qualunque infiltrazione d'acqua.

Il Direttore dei lavori deve verificare in corso d'opera che i materiali impiegati e le tecniche di posa siano effettivamente quelle prescritte e, per gli strati più significativi, che il risultato finale sia coerente con le prescrizioni di progetto e comunque con la funzione attribuita all'elemento o strato considerato. Deve porre particolare attenzione ai collegamenti tra gli strati, alla realizzazione di giunti e/o sovrapposizioni, all'esecuzione dei bordi e dei punti particolari ove sono richieste lavorazioni in sito.

CODICE	CAPITOLO E03 - Rivestimenti	(TIP.16)
---------------	------------------------------------	-----------------

E03 **RIVESTIMENTI:** posa in opera di rivestimenti con geosintetici con funzione di rinforzo dei terreni, stabilizzazione, filtro, drenaggio, protezione dall'erosione.

NORME DI MISURAZIONE	U.M.
-----------------------------	-------------

Rivestimenti: si computano secondo la superficie effettiva qualunque sia la sagoma e la posizione del terreno da rivestire. m²

DEFINIZIONE

Strato di finitura superficiale avente funzione di funzione di rinforzo dei terreni, stabilizzazione, filtro, drenaggio, protezione dall'erosione, realizzabile con diverse tipologie di prodotti (geotessili, geomembrane, geogriglie).

Geosintetici: prodotto nel quale almeno una componente è costituita da un polimero naturale o sintetico, sotto forma di lastra, striscia o struttura tridimensionale, usato direttamente a contatto con terreni e/o altri materiali, per applicazioni geotecniche o di ingegneria civile. (EN ISO 10318:2005 "Geosintetici — Termini e definizioni")

Geotessile: sono manufatti permeabili e filtranti disponibili in fogli, strisce e pannelli e possono essere di tipo tessuto, tessuto "maglieria" e nontessuto.

Geomembrana: sono materiali impermeabili, disponibili in forma di manufatti laminari, che possono essere sintetici, bituminosi o bentonitici (propriamente detti geocompositi bentonitici).

Geogriglia: possono essere di tipo estruso o di tipo tessuto o del tipo "a nastri saldati". Le geogriglie svolgono soprattutto una funzione di rinforzo, che viene anche favorita dalla loro particolare struttura, tale da esercitare un effetto cerchiante rispetto alle particelle di terreno che trovano alloggio nelle aperture della geogriglia stessa.

NORMATIVA DI RIFERIMENTO

Si rinvia alla normativa generale di cui al paragrafo 1, punto 3 della premessa.

EN ISO 10318:2005 "Geosintetici — Termini e definizioni"

UNI EN ISO 10320 Geotessili e prodotti affini – Identificazione in sito

UNI EN 963 Geotessili e prodotti affini – Campionamento e preparazione dei provini

UNI EN 964-1 Geotessili e prodotti affini – Determinazione dello spessore a pressioni stabilite - Strati singoli

UNI EN 965 Geotessili e prodotti affini – Determinazione della massa areica

UNI EN ISO 10319 Geotessili e prodotti affini – Prova di trazione a banda larga

UNI EN ISO 12236 Geotessili e prodotti affini – Prova di punzonamento statico (Metodo CBR)

UNI EN ISO 13433:2006 Geosintetici - Prova di punzonamento dinamico (prova di caduta del cono)

UNI EN ISO 12956 Geotessili e prodotti affini – Determinazione della dimensione di apertura caratteristica (opening size)

UNI EN ISO 11058 Geotessili e prodotti affini – Determinazione della caratteristiche di permeabilità all'acqua perpendicolare al piano, senza carico

INDICAZIONI PROCEDURALI PER L'ESECUZIONE DELLA LAVORAZIONE

Nell'esecuzione dei rivestimenti si procede alla posa su idonea superficie (già predisposta), avendo particolare cura per l'esecuzione dei giunti. Il terreno di posa deve essere il più possibile pulito da oggetti appuntiti o sporgenti, come arbusti, rocce od altri materiali in grado di produrre lacerazioni. I teli srotolati sul terreno devono essere posti in opera mediante cucitura sul bordo fra telo e telo, o con sovrapposizione non inferiore a 30 cm. Le varie sezioni di telo devono essere srotolate in modo da ridurre al minimo gli spostamenti a rotolo svolto. Inoltre devono essere evitate condizioni di stress e/o eccessiva trazione, prevedendo opportuni franchi per tener conto delle contrazioni. Una volta srotolati, i teli devono essere zavorrati per prevenire movimenti e/o sollevamenti. Il geosintetici non devono in nessun caso essere sottoposti al passaggio dei mezzi di cantiere, prima della loro copertura con materiali di riporto per uno spessore stabilito dalla direzione dei lavori. Il geotessile in polipropilene deve essere ricoperto subito dopo la sua installazione, per evitare che l'esposizione ai raggi ultravioletti lo possa danneggiare.

L'installazione di geomembrane di larghezza 4 m o maggiore richiede l'utilizzo di macchinari per il sollevamento e di gru a ponte. Dopo la posa di geomembrane occorre procedere alla sigillatura dei giunti .

CODICE	CAPITOLO E08 - Recinzioni	(TIP.16)
---------------	----------------------------------	-----------------

E08 **RECINZIONI:** staccionate, reti e sbarre in legno o metalliche, compreso infissioni in terreni sciolti, il tutto per dare il titolo compiuto e finito a regola d'arte.

NORME DI MISURAZIONE	U.M.
-----------------------------	-------------

recinzioni: si computa la lunghezza posta in opera. m

Sbarra stradale: si computa il numero di elementi installati cad

DEFINIZIONE

Recinzioni sono opere realizzate per delimitare uno spazio.

Sbarre stradali sono un dispositivo di sicurezza posto al fine di vietare l'accesso ai veicoli nell'area non consentire.

NORMATIVA DI RIFERIMENTO

Si rinvia alla normativa generale di cui al paragrafo 1, punto 3 della premessa.

INDICAZIONI PROCEDURALI PER L'ESECUZIONE DELLA LAVORAZIONE

Le recinzioni con rete metallica a rotoli, possono essere di 2 diversi tipi: con i paletti applicati nel cemento oppure infissi nel terreno. In base alla dimensione della recinzione va definito il numero dei pali da usare e gli accessori necessari per la posa in opera. I pali vanno posti alla distanza fra loro preferibilmente circa ogni di 2 - 2,5 mt . Una volta costituito lo scheletro della recinzione con il posizionamento dei paletti e delle saette, si procede a dare robustezza alla recinzione con i fili di tensione passanti attraverso i fori presenti su ogni paletto e legati ai rispettivi tendifilo. La posa della rete deve essere eseguita partendo da un' estremità della recinzione, legando la rete con gli appositi fili di legatura al paletto e ad ogni maglia della rete.

Le staccionate in legno devono avere montanti a distanza non superiore di 1,50 m ed infissi nel terreno per almeno 40 cm.

CODICE	CAPITOLO E09 - Sistemazioni superficiali del terreno	(TIP.16)
---------------	---	-----------------

E09 **SISTEMAZIONI SUPERFICIALI DEL TERRENO:** per rinverdimento di argini, banche o scarpate.

NORME DI MISURAZIONE	U.M.
-----------------------------	-------------

Inerbimento: si computa la superficie lavorata. m²

Formazione di coltre di terreno vegetale: si computa la superficie formata. m²

DEFINIZIONE

Lavorazione finalizzata a rendere a verde il terreno di argini, banche o scarpate.

NORMATIVA DII RIFERIMENTO

Si rinvia alla normativa generale di cui al paragrafo 1, punto 3 della premessa.

INDICAZIONI PROCEDURALI PER L'ESECUZIONE DELLA LAVORAZIONE

L'esecuzione deve prevedere la preparazione del terreno mediante l'allontanamento del materiale più grossolano, lo spargimento della miscela di sementa, che deve essere leggermente ricoperta dal terreno, lo spargimento di sostanze concimanti ed ammendanti in quantità tale da garantire il nutrimento dei semi nella prima fase di crescita, le successive bagnature.

Nel caso di profilature di scarpate inclinate deve essere applicato uno strato di geotessile con adeguate sovrapposizioni e debitamente picchettato al terreno per evitarne lo scoperchiamento.

Lo strato di terreno vegetale sulle scarpate deve essere di circa 30 cm di spessore, sistemato a strisce orizzontali, opportunamente assestato.

La semina deve essere ripetuta fino ad ottenere un adeguato ed uniforme inerbimento.

CODICE	CAPITOLO F07 - Drenaggi	(TIP.16)
---------------	--------------------------------	-----------------

F07 **DRENAGGI:** formazione di drenaggi, quali riempimenti a tergo di strutture, realizzazione di canali drenanti ed esecuzione di filtri drenanti al piede di rilevati con tubazioni, nonché per la raccolta e l'allontanamento delle acque drenate.

NORME DI MISURAZIONE	U.M.
-----------------------------	-------------

Drenaggio eseguito con pietrisco: si computa il volume di materiale posto in opera. m³

DEFINIZIONE

Sistema di captazione, convogliamento e deflusso delle acque superficiali.

Le opere di drenaggio sono necessarie per allontanare e raccogliere le acque superficiali e sotterranee in corrispondenza di argini, scarpate, pendii instabili, in modo da diminuire le pressioni interstiziali e conseguentemente le spinte del terreno. La scelta del tipo di drenaggio più idoneo dipende dalla intensità e frequenza delle precipitazioni atmosferiche e dalla possibilità di formazione di ghiaccio. Le opere di drenaggio sono inoltre necessarie per captazione delle acque a tergo delle strutture. La scelta del tipo di drenaggio più idoneo dipende anche dal tipo di terreno da contenere e dalla presenza di falda idrica.

I sistemi di drenaggio si distinguono in due tipi principali:

- drenaggio lineare: si realizza mediante installazione di tubi interrati con una pendenza determinata ed un diametro idoneo alla portata da smaltire;
- drenaggio superficiale: si realizza con un sistema di canalizzazioni parallele appoggiate sulla superficie da drenare che convogliano l'acqua in un collettore finale.

NORMATIVA DII RIFERIMENTO

Si rinvia alla normativa generale di cui al paragrafo 1, punto 3 della premessa

INDICAZIONI PROCEDURALI PER L'ESECUZIONE DELLA LAVORAZIONE

Per la posa in opera va realizzato uno strato filtrante con materiale inerte di granulometria grossolana.

Quando si devono effettuare drenaggi su suoli argillosi si possono utilizzare strati di geotessile da porre in opera semplicemente appoggiati sul terreno al di sopra dell'elemento di accumulo idrico.

PARAGRAFO 10 - TIPOLOGIA 18 - INDAGINI GEOGNOSTICHE

I prezzi sono relativi ai cantieri presenti nella tipologia a cui appartiene il lavoro svolto. Sono compresi: approntamento dell'area di cantiere, trasporto dell'attrezzatura tra la sede dell'impresa e il sito d'indagine, viaggio del personale tecnico e della mano d'opera di cantiere, installazione dell'attrezzatura per l'esecuzione delle indagini geofisiche, E' compreso altresì l'onere dello spostamento da una postazione alla successiva, ad esclusione dei casi in cui è prevista una specifica voce per la movimentazione e il posizionamento dell'attrezzatura di prova all'interno dell'area di indagine e l'approvvigionamento dell'acqua necessaria alla perforazione.

Capitolo W01 – Sondaggi Geognostici

W01

SONDAGGI GEOGNOSTICI**DEFINIZIONE**

Le perforazioni di sondaggio (comunemente denominate “sondaggi”) hanno lo scopo di:

- ricostruire il profilo stratigrafico mediante l’esame dei campioni estratti, comunemente detti “carote”;
- consentire il prelievo di campioni per la determinazione delle proprietà fisiche e meccaniche;
- consentire l’esecuzione di rilievi e misure sulle acque sotterranee;
- consentire, mediante esecuzioni di prove in situ, la determinazione delle proprietà geotecniche del terreno in sede.

Si distinguono due tipologie principali di sondaggi: i sondaggi a carotaggio continuo ed i sondaggi a distruzione di nucleo.

I primi consentono di raggiungere tutti gli scopi di cui al precedente elenco, in quanto in corso di perforazione viene effettuato un carotaggio integrale e rappresentativo del terreno attraversato, e sono quelli comunemente utilizzati per la caratterizzazione geologico-geotecnica dei terreni.

Nei secondi, il terreno attraversato viene frantumato dagli utensili di perforazione e sono generalmente utilizzati per l’attraversamento di spessori di cui non interessa un’esatta conoscenza stratigrafica, per l’installazione di strumentazione geotecnica, per l’eventuale riproforazione o per l’esecuzione di prove in situ a determinate profondità.

Il capitolo “sondaggi geognostici” è suddiviso in 25 voci che comprendono, oltre alla perforazione, il prelievo di campioni, alcune voci di sovrapprezzo legate a particolari lavorazioni, alcune lavorazioni propedeutiche ed accessorie.

Nel dettaglio, le principali voci sono:

Perforazione ad andamento verticale eseguita a rotazione con sistema a carotaggio continuo con carotieri semplici;

Perforazione ad andamento verticale eseguita a rotazione a distruzione di nucleo;

Prelievo di campione indisturbato;

Prelievo di campione semidisturbato;

Prelievo di campione (rimaneggiato);

Le perforazioni ad andamento verticale eseguita a rotazione con sistema a carotaggio prevedono l’uso di carotieri di vario diametro in base alla natura dei terreni e a diverse granulometrie, e comprendono l’utilizzo del rivestimento provvisorio del foro.

I terreni presi in considerazione per la suddivisione dei sondaggi si differenziano in base alla granulometrie in :

- granulometria fine, quali argille, limi, limi sabbiosi e rocce tenere (tufi, calcareniti, sabbie cementate)

- granulometria media costituiti da sabbie, sabbie ghiaiose anche con qualche ciottolo ed in rocce di durezza media che non richiedano l'uso del diamante
- granulometria grossolana costituiti da ghiaie, ghiaie sabbiose, ciottoli e in rocce dure

La strumentazione per il prelievo dei campioni prevede l'uso di:

- carotieri semplici Ø 101 mm
- carotieri semplici Ø 131 mm
- carotieri doppi e tripli Ø 101
- carotieri doppi Ø 85-145 mm
- campionatori a pareti sottili (Shelby)
- campionatore a pistone (tipo Osterberg)
- campionatore rotativo (tipo Danison e Mazier)

Le profondità dei sondaggi sono state suddivise secondo i seguenti intervalli:

- profondità comprese tra m 0 e m 20 p.c.
- profondità comprese tra m 20 e m 40 p.c.
- profondità comprese tra m 40 e m 60 p.c.
- profondità oltre i 60 m

Sono sempre compresi nel prezzo pubblicato: gli oneri per l'approntamento dell'area di cantiere, per il trasporto dell'attrezzatura tra la sede dell'impresa e il sito d'indagine, per il viaggio del personale tecnico e della mano d'opera di cantiere, per l'installazione dell'attrezzatura sul primo punto di indagine e per l'approvvigionamento dell'acqua necessaria alla perforazione.

E' invece prevista una specifica voce per ogni movimentazione e posizionamento dell'attrezzatura di prova successivi al primo, all'interno dell'area di indagine.

NORME DI MISURAZIONE

U.M.

SONDAGGI GEOGNOSTICI: si considera la profondità del sondaggio; la misurazione viene eseguita dal fondo del foro fino al piano di campagna. m

N.B.: Il prezzo del sondaggio è applicato in base agli intervalli di profondità raggiunta e come suddivisa nel prezzo; pertanto per ogni intervallo successivo al primo si applica l'intero prezzo fino al limite dell'intervallo mentre per la profondità residua si applica il prezzo del successivo intervallo solo per la differenza tra la profondità misurata e il limite dell'intervallo raggiunto.

Per cui ad esempio, per un sondaggio di profondità 50 mt., si applica il prezzo dell'intervallo da 0 a 20 mt. per i primi 20 mt di profondità, il prezzo dell'intervallo da 20 a 40 mt per i successivi 20 mt di profondità e per i restanti 10 mt (residui della profondità raggiunta di 50 mt) si applica il prezzo dell'intervallo da 41 a 60 metri.

NORMATIVA DI RIFERIMENTO

CONTESTO NORMATIVO DI RIFERIMENTO PER STUDI, INDAGINI IN SITU (DIRETTE E INDIRECTE) E ANALISI DI LABORATORIO

Norme Tecniche Costruzioni (NTC 2018)

Normativa Sismica Nazionale (Microzonazione Sismica)

Normativa Ambientale Nazionale

Linee guida IAEA

Linee guida ISPRA

Eurocodici (in particolare Eurocodici 7 e 8)

Regolamenti Regionali

STANDARD DI RIFERIMENTO PER LE ANALISI IN SITU E IN LABORATORIO:

Manuali ISPRA

Raccomandazioni ISMR (International Society for Rock Mechanics)

Raccomandazioni sulla programmazione ed esecuzione delle indagini geotecniche (AGI 1977)

Norme ASTM (American Society to Testing and Materials)

AASHTO (American Association of State Highway and Transportation Officials)

Norme BS (British Standard)

Norme CNR-UNI (Consiglio Nazionale delle Ricerche – Ente Italiano di Unificazione)

ISO Standards .

ANISIG Modalità Tecnologiche e norme di misurazione e contabilizzazione per l'esecuzione di lavori di indagini geognostiche.

ANISIG Capitolato Speciale d'Appalto lavori di indagini geognostiche.

Regione Toscana – Istruzioni tecniche per le indagini geologiche, geofisiche, geognostiche e geotecniche per la valutazione degli effetti locali nei comuni classificati sismici della Toscana - 2007

INDICAZIONI PROCEDURALI PER LA ESECUZIONE DELLA LAVORAZIONE

Sondaggi a carotaggio continuo:

le modalità esecutive del sondaggio saranno tali da rendere minimo il disturbo dei terreni attraversati consentendo il prelievo continuo di materiale rappresentativo (carote). La tecnica di

perforazione deve essere adattata alla tipologia e alla natura del terreno, mediante la scelta appropriata dell'apparecchiatura, del tubo carotiere, della corona, della velocità di avanzamento, della portata e della pressione dell'eventuale fluido di circolazione.

Tale carotaggio integrale e rappresentativo del terreno attraversato deve essere caratterizzato da una percentuale di recupero pari ad almeno l'85 %.

Il carotaggio sarà eseguito a secco, senza fluido di perforazione, se con carotiere semplice (C.S.); con fluido di circolazione se si utilizzano carotieri doppi-tripli (T2, T6 etc.).

Nei terreni prelevati a secco, qualora l'espulsione della carota dal carotiere sia eseguita con pressione idraulica, dovranno essere impiegati tamponi a tenuta.

In terreni scistosi o comunque in ammassi molto fratturati dovranno essere utilizzati carotieri apribili (T6S).

L'eventuale impiego di corone speciali (al diamante) deve essere realizzato in terreni e rocce con durezza da "medio dure" a "molto abrasive".

Gli utensili di perforazione devono essere costituiti da :

- **Carotieri semplici**, con valvola di testa a sfera e calice:

Diametro nominale \varnothing est = 101 , 146 mm

Lunghezza utile L = 150 , 300 cm

- **Carotiere doppio** a corona sottile (T2) o grossa (T6) con estrattore:

Diametro nominale \varnothing est = 101 mm

Lunghezza utile L = 150 , 300 cm

- **Carotiere doppio** con portacampione interno apribile longitudinalmente (T6S), con estrattore a calice.

Diametro nominale \varnothing est = 100 mm

Lunghezza utile L = 150 cm

- **Cestello di ritenuta** alla base per il carotaggio dei tratti costituiti da materiali grossolani sciolti

- **Corone** di perforazione in widia e diamante, del tipo adatto ai terreni incontrati.

- **Aste** di perforazione con filettatura tronco-conica.

Diametro esterno \varnothing est = 60 , 76 mm.

Gli utensili di perforazione da utilizzare saranno comunque tali da consentire l'estrazione di tutto il materiale interessato dal sondaggio senza che avvengano fratturazioni e dilavamento.

Gli utensili per la pulizia del foro devono essere costituiti da :

- carotiere semplice, l = 40 , 80 cm;

- attrezzo a fori radiali, da impiegarsi con circolazione di fluido uscente dall'utensile con inclinazione di 45° , 90° rispetto alla verticale;

- campionatore a pareti grosse ≈ 100 mm, con cestello di ritenuta alla base, per l'asportazione di eventuali ciottoli.

Durante le fasi lavorative, per evitare franamenti delle pareti del foro, la perforazione deve essere eseguita impiegando una tubazione metallica di rivestimento provvisoria o utilizzando fango di tipo bentonitico o a polimeri.

La necessità della posa di tubi di rivestimento provvisorio nel foro di sondaggio è da valutare in relazione alle reali caratteristiche del terreno: in particolare si adotteranno nei casi in cui sussista il rischio di franamenti delle pareti del foro stesso. Rappresenta il metodo più sicuro di stabilizzazione delle pareti. Vengono inoltre impiegati per fori nei quali si debbano eseguire prove sulle acque sotterranee.

Nel caso di utilizzo di rivestimenti associati alla perforazione ad aste, essi saranno in acciaio, con le seguenti caratteristiche:

- spessore tubo $s = 8, 10$ mm
- diametro interno $\varnothing_{\text{interno}} = 107, 162$ mm
- lunghezza spezzoni $l = 150, 200$ cm

L'infissione dei rivestimenti avviene di norma a rotazione con fluido di circolazione. Per garantire la stabilità di eventuali tratti di roccia intensamente fratturati, si ricorre alla cementazione del foro ed alla sua successiva riperforazione.

Ogni foro, al termine delle indagini, deve essere richiuso procedendo al relativo riempimento. L'intasamento si realizzerà con:

- iniezione di miscele cementizie;
- iniezione di miscele cementizie addizionate di bentonite o argilla;
- immissione di sabbia;
- inserimento di materiali di risulta.

Le carote estratte nel corso della perforazione verranno sistemate in apposite cassette catalogatrici (in legno, metallo o plastica), munite di scomparti divisorii e coperchio apribile a cerniera; tali cassette, di consistenza tale da essere trasportate ed impilate, hanno dimensioni di circa 1.0 x 0.6 x 0.15 m. Le carote coesive verranno scortecciate, le lapidee lavate. Appositi setti separatori suddivideranno i recuperi delle singole manovre, recando indicate le quote rispetto al p.c.

Le singole cassette verranno fotografate e la relativa documentazione dovrà essere fornita alla Committenza

Prelievo di campioni:

Le modalità di campionamento possono prevedere il prelievo dei seguenti tipi di campioni:

- a) "*campioni rimaneggiati*", raccolto fra i testimoni del carotaggio di qualsiasi litologia;

b) "*campioni indisturbati*", prelevato con campionatore a pistone, fune, rotativo, in terreni coesivi e semicoesivi;

c) "*spezzoni di carota lapidea*", prelevati dal carotaggio in terreni rocciosi.

I campioni a) e b) devono assicurare una rappresentazione veridica della distribuzione granulometrica del terreno; i campioni b) e c) non devono subire deformazioni strutturali rilevanti conservando inalterati:

- contenuto d'acqua (solo b);
- peso di volume apparente;
- deformabilità;
- resistenza al taglio.

I campioni devono essere prelevati tenendo conto delle esigenze dell'indagine ovvero del grado di qualità richiesto e delle quantità necessarie per le prove di laboratorio.

I campioni rimaneggiati vengono prelevati dal materiale recuperato con il carotaggio; sono i campioni ottenuti con i normali utensili di perforazione e devono essere conservati ordinatamente nelle apposite cassette catalogatrici (campioni con grado di qualità Q1-Q2) oppure sigillati in sacchetti o barattoli di plastica a tenuta stagna per consentirne la conservazione e la misura del tenore di umidità (campioni con grado di qualità Q3)

I campioni indisturbati sono i campioni recuperati con appositi utensili chiamati campionatori, scelti in base alle caratteristiche del terreno. Hanno un grado di qualità pari a Q4-Q5. I campionatori da utilizzare impiegano la fustella a pareti sottili in acciaio inox.

L'infissione del campionatore deve sempre avvenire in un'unica tratta.

Il prelievo di campioni indisturbati deve seguire la manovra di perforazione e precedere quella di rivestimento a quota; nel caso l'autosostentamento del foro nel tratto scoperto non esista anche per il breve lasso di tempo necessario al prelievo, si rivestirà prima di campionare avendo cura di fermare l'estremità inferiore del rivestimento metallico provvisorio 0,2 , 0,5 m più in alto della quota di inizio prelievo, ripulendo quindi il fondo del foro.

Si deve inoltre evitare qualsiasi eccesso di pressione nel fluido di circolazione nella fase di installazione dei rivestimenti.

I campioni devono essere contraddistinti da cartellini inalterabili, che indichino:

- 1) committente;
- 2) cantiere;
- 3) numero del sondaggio;
- 4) numero del campione;
- 5) profondità di prelievo;
- 6) tipo di campionatore impiegato;
- 7) data di prelievo;

8) parte alta (per campioni indisturbati e spezzoni di carota).

Il numero del campione, il tipo di campionatore usato ed il metodo di prelievo devono essere riportati sulla stratigrafia alla relativa quota; questi dati devono essere riportati anche nel caso di prelievi non riusciti.

Le due estremità dei campioni indisturbati devono essere sigillate subito dopo il prelievo con uno strato di paraffina fusa e tappo di protezione, previa accurata pulizia della testa e della coda del campione.

Sondaggi a distruzione di nucleo

Gli utensili utilizzati per la perforazione a distruzione di nucleo possono essere:

- **triconi o scalpelli di vario tipo;**
- **martello rotopercussore;**
- **punte distruttrici con eliche.**

Per eseguire il foro è spesso necessario utilizzare fluidi di circolazione (acqua, fango o aria compressa) che vengono immessi nel foro in *circolazione diretta*, attraverso la batteria di aste, o in *circolazione inversa*, lungo le pareti del foro stesso. Il foro sarà sostenuto, a seconda delle esigenze, da tubo di rivestimento, da fluidi di circolazione o tramite la cementazione del foro stesso.

Bibliografia

Domenico Pagano - Capitolato speciale di appalto per indagini geognostiche e geotecniche – Dario Flaccovio Editore, 1990

Associazione Geotecnica Italiana – Raccomandazioni sulla programmazione ed esecuzione delle indagini geotecniche – 1977

Regione Toscana – Istruzioni tecniche per le indagini geologiche, geofisiche, geognostiche e geotecniche per la valutazione degli effetti locali nei comuni classificati sismici della Toscana - 2007

PARAGRAFO 11 - TIPOLOGIA 24 - OPERE AGRICOLE

Norme di misurazione

Di seguito vengono riportate le norme di misurazione che sono state adottate per macrotipologia di articoli all'interno di ciascun capitolo di cui si compone la Tipologia 24 - Opere Agricole.

CODICE	Capitolo T01: Sistemazioni dei terreni	(TIP.24)
---------------	---	-----------------

NORME DI MISURAZIONE	U.M.
-----------------------------	-------------

Eliminazione della vegetazione arbustiva (decespugliamento): si computa la superficie lavorata	ha
Eliminazione della vegetazione infestante arborea per la preparazione del terreno: si computa per singola pianta abbattuta	cad
Espianto arboreti senza strutture di sostegno: si computa per singola pianta estirpata	cad
Espianto arboreti con strutture di sostegno: si computa la superficie interessata dall'intervento	ha
Spianamento ed eliminazione dossi: si computa la superficie lavorata	ha
Sistemazione a ciglione: si computa la lunghezza di ciglione realizzato	m
Sistemazione a terrazzi: si computa la lunghezza di terrazzo realizzato	m
Costruzione ex novo di muretto a secco: si computa la superficie realizzata (si computa la lunghezza x altezza del muretto)	m ²
Ripristino di ciglioni o terrazzi: si computa la lunghezza del ciglione/terrazzo ripristinata	m
Ripristino di muretti a secco: si computa la superficie ripristinata	m ²
Apertura di scoline: si computa la lunghezza dell'opera realizzata	m
Affossatura di prima e seconda raccolta, incluse le opere di completamento: si computa il volume lavorato o la lunghezza realizzata	m ³ /m

CODICE	Capitolo T02: Lavorazioni dei terreni	(TIP.24)
---------------	--	-----------------

NORME DI MISURAZIONE	U.M.
-----------------------------	-------------

Dissodamenti e scassi: si computa la superficie lavorata	ha
Scasso a trincea e a buche: si computa il volume lavorato	m ³
Spietramento: si computa la superficie lavorata	ha
Frantumazione del pietrame: si computa la superficie lavorata	ha
Spianamento ed eliminazione dossi: si computa la superficie oggetto di intervento	ha
Demolizione di affioramenti rocciosi: si computa il volume lavorato	m ³
Livellamento: si computa la superficie lavorata	ha
Drenaggi con fosse riempite di pietre: si computa il volume lavorato	m ³
Drenaggi con materiale drenante: si computa la lunghezza dell'opera realizzata	ml
Opere accessorie ai drenaggi: si computa per singola opera realizzata	cad
Drenaggi realizzati con posadreni: si computa la lunghezza dell'opera realizzata	m
Affinamento del terreno dopo dissodamento o scasso: si computa la superficie lavorata	ha
Fertilizzazione di fondo: si computa la superficie lavorata	ha

Trattamenti disinfettanti e diserbanti: si computa la superficie lavorata	ha
Sistemazione capezzagne: si computa la lunghezza dell'opera realizzata	m

CODICE Capitolo T03: Impianti di colture arboree, arbustive ed erbacee (TIP.24)

NORME DI MISURAZIONE	U.M.
Affinamento del terreno pre-impianto: si computa la superficie lavorata	ha
Squadro per impianti a tutto campo: si computa la superficie interessata dall'operazione	ha
Squadro per file singole: si computa la lunghezza interessata dall'operazione	m
Trattamenti diserbanti e disinfestanti su fila: si computa la superficie interessata dall'operazione	ha
Realizzazione di strutture di sostegno per arboreti ed impianti specializzati: si computa per singola struttura di sostegno	cad
Posa in opera dei fil di ferro: si computa per la lunghezza di un singolo filo posato	Km
Fissaggio fil di ferro e posa in opera di altri accessori: si computa per singolo fissaggio	cad
Messa a dimora delle piante: si computa per singola pianta messa a dimora ad eccezione degli impianti con densità superiore alle 500 piante/ha in cui si considera la superficie impiantata	Cad/ha
Innesto all'impianto di piante a dimora: si computa per singola operazione ad eccezione degli impianti con densità superiore alle 1500 piante/ha in cui si considera la superficie interessata dall'operazione	Cad/ha

Operazioni accessorie all'impianto: si computa per singola opera realizzata	cad
Riconversione varietale: si computa per singola pianta interessata dall'operazione	cad
Recupero di oliveti abbandonati: si computa per singola pianta interessata dall'operazione	cad

CODICE Capitolo T32: Recinzioni (TIP.24)

NORME DI MISURAZIONE	U.M.
Realizzazione di recinzioni e/o staccionate: si computa la lunghezza realizzata	Km
Realizzazione scalandrino e cancello: si computa per singola opera realizzata	cad

CODICE Capitolo T40: Trasporti e movimentazione materiali (TIP.24)

NORME DI MISURAZIONE	U.M.
Carico di materiali di risulta proveniente da espanti: si computa il volume caricato o la superficie interessata dall'operazione	m ³ /ha
Carico di materiali terrosi o pietrame: si computa per volume caricato	m ³
Carico di ceppaie: si computa per singola ceppaia	cad

Carico di materiale consegnato in luogo lontano dall'utilizzo (incluso il letame): si computa per unità di peso caricata	Tn
Distribuzione in campo dei materiali per impianto: si computa per superficie interessata dall'impianto	ha
Trasporti interni all'azienda dei materiali impiegati per le operazioni agricole: si computa la distanza percorsa	Km
Trasporti su strada eseguiti con mezzi agricoli: si computa la distanza percorsa	Km

Indicazioni procedurali per l'esecuzione delle lavorazioni

T01 - SISTEMAZIONI DEI TERRENI: interventi finalizzati a creare le condizioni per la successiva messa a coltura dei terreni realizzare e mantenere le sistemazioni superficiali dei terreni agricoli e le sistemazioni idrauliche.

Rientrano in questo capitolo le sistemazioni dei terreni finalizzate a:

- a) eliminare la vegetazione arbustiva ed arborea o all'espianto di impianti arborei quali frutteti, oliveti e vigneti per consentire la successiva messa a coltura di detti terreni;
- b) realizzare o mantenere le sistemazioni superficiali dei terreni incluse le sistemazioni idrauliche.

Quando si ha superfici incolte o non coltivate da lungo tempo oppure anche in terreni coltivati su cui è presente vegetazione arbustiva di varia natura si rende necessario eliminarla prima di procedere alle successive operazioni che porteranno alla sua messa a coltura. L'operazione di decespugliamento può essere eseguita manualmente o meccanicamente.

Se poi sono presenti piante arboree, siano esse di natura spontanea o provenienti da una precedente coltivazione, è necessario procedere al loro abbattimento e alla successiva estirpazione/eliminazione della ceppaia.

Una volta eliminato il soprassuolo e le ceppaie eventualmente presenti nel terreno, si potrebbe rendere necessario eseguire un intervento finalizzato a spianare il terreno ed ad eliminare i dossi eventualmente presenti nel terreno.

Prima di procedere alla messa a coltura dei terreni può essere opportuno realizzare o ripristinare, nel caso siano presenti, le sistemazioni idraulico agrarie al fine di regimare le acque sia superficiali che sotterranee. In questo modo si concorre a eliminare le acque in eccesso per creare le condizioni agronomiche migliori per lo sviluppo della pianta e allo stesso tempo per limitare fenomeni di dissesto idrogeologico.

Per un approfondimento sulla tecnica di realizzazione delle sistemazioni idrauliche agrarie si rimanda alla pubblicazione "Linee guida per la sostenibilità dei vigenti collinari" (a cura dell'autorità di bacino del fiume Arno, 2006).

Se si opera in terreni con forte pendenza potrebbe essere opportuno intervenire attraverso la realizzazione di ciglioni o terrazzamenti.

Per un approfondimento sulla tecnica di realizzazione dei terrazzamenti o ciglionamenti si rimanda alla pubblicazione "LA GESTIONE DELLE SISTEMAZIONI IDRAULICO-AGRARIE NEL MONTE PISANO" .

T02 - LAVORAZIONE DEI TERRENI: di preparazione e coltivazione dei terreni inclusa la realizzazione di drenaggi, la fertilizzazione, il controllo delle infestanti e dei parassiti.

Rientrano in questo capitolo le lavorazioni che consentiranno di creare le condizioni favorevoli per poter accogliere le future coltivazioni.

Una volta che il terreno è stato privato dalla vegetazione si procede ad eseguire il dissodamento o scasso ovvero una lavorazione profonda che costituisce la prima lavorazione fondamentale del terreno. Il dissodamento o scasso può avere una profondità variabile in funzione del tipo di coltivazione che dovrà essere realizzata: generalmente le profondità maggiori si hanno nel caso di impianti arborei; le profondità minori nel caso di impianti erbacee/arbustivi. Altra variabile di cui tener conto è la natura del terreno in cui viene realizzata.

Nei terreni dove è presente una forte pietrosità può essere opportuno procedere allo spietramento e alla successiva frantumazione del pietrame che si trova in loco.

Fondamentale è poi la realizzazione dei drenaggi per consentire l'allontanamento delle acque presenti nel terreno assicurando nel minor tempo possibile il ripristino delle condizioni favorevoli per la vitalità delle piante.

Nel terreno livellato verranno eseguite le concimazioni.

T03 – IMPIANTI DI COLTURE ARBOREE, ARBUSTIVE ED ERBACEE: realizzazione e miglioramento (infittimenti, sovrainnesto etc..) di impianti di specie arboree, arbustive e erbacee.

Rientrano in questo capitolo le operazioni che vengono realizzate ai fini della realizzazione o miglioramento di impianti di specie arboree, arbustive e erbacee.

Nel terreno precedentemente preparato vengono effettuate delle lavorazioni di affinamento del terreno. A questo punto si può procedere con la realizzazione dell'impianto ex novo eseguendo prima lo squadro e poi la messa a dimora delle piante e delle relative strutture di sostegno necessarie per l'impianto. Nelle zone dove vi possono essere dei rischi che le piante appena impiantate possano essere danneggiate dalla fauna selvatica, sarà opportuno procedere al posizionamento di elementi di protezione delle piante.

A volte in impianti già esistenti è possibile eseguire operazioni di riconversione varietale attraverso il ricorso al sovrainnesto.

In impianti abbandonati di oliveti vengono eseguite operazioni di potatura straordinaria finalizzate a recuperare la loro capacità produttiva.

T32 – RECINZIONI: interventi finalizzati alla realizzazione o al miglioramento di recinzioni.

Rientrano in questo capitolo le recinzioni che hanno lo scopo di delimitare uno spazio in cui viene praticata una attività di produzione (esempio ne caso di recinzioni per la difesa delle colture da danni causati dalla fauna selvatica) o, più in generale, di allevamento.

Le recinzioni possono essere di 2 diversi tipi: con i paletti interrati in buche precedentemente aperte ove, se occorre, andranno piazzate scaglie di pietrame oppure infissi nel terreno direttamente. In base alla dimensione della recinzione va definito il numero dei pali da usare e gli accessori necessari per la posa in opera. I pali vanno post alla distanza fra loro preferibilmente circa ogni 2,5 -3 mt. I pali andranno opportunamente trattati o carbonizzati. Ai pali verrà fissato con cambrette il filo di ferro spinato o la rete che verrà posizionata partendo da un'estremità della recinzione.

Le staccionate in legno sono realizzate ponendo i pali a croce devono avere montanti a distanza non superiore a 2 m ed infissi nel terreno per almeno 40 cm.

T40 – TRASPORTI E MOVIMENTAZIONE MATERIALI.

Rientrano in questo capitolo le operazioni trasporto e movimentazione che avvengono:

- a) all'interno della azienda e che sono finalizzate alla movimentazione dei materiali di risulta o di prodotti da impiegare nelle operazioni agricole;*
- b) all'esterno dei confini dell'azienda quando eseguiti sempre con mezzi agricoli.*

Il materiale di risulta prodotto nel luogo in cui vengono eseguite operazioni di abbattimento/ espianto della vegetazione, che non può essere trinciato in situ, viene caricato su mezzi agricoli e trasportato in un posto accessibile dell'azienda perché possa essere avviato al suo smaltimento.

Allo stesso tempo il materiale che risulta fondamentale per la realizzazione dell'impianto (piante, pali, filo di ferro, concimi, etc..) viene caricato su mezzi di trasporto affinché venga trasportato verso il sito in cui verranno poi utilizzati per la realizzazione di impianti arborei, erbacei od arbustivi. Una volta raggiunto il punto di utilizzo il materiale viene distribuito in campo per renderlo facilmente disponibile agli operatori.

Sono stati poi previsti i trasporti dal centro aziendale al luogo in cui verranno realizzati gli impianti e viceversa. In tutti i casi è comunque previsto che questi movimenti avvengano attraverso l'utilizzo di mezzi agricoli.



APPENDICI

**“A” PRINCIPALI MODIFICHE ED INTEGRAZIONI ALLE GUIDA
DELLE LAVORAZIONI E NORME DI MISURAZIONE**

PRINCIPALI MODIFICHE ED INTEGRAZIONI ALLE GUIDA DELLE LAVORAZIONI E NORME DI MISURAZIONE

PARAGRAFO 2 – TIPOLOGIA 01 – NUOVE COSTRUZIONI EDILI

Capitolo C02: Inserimento di nuove norme di misurazione relative a **Pareti e Controsoffitti in Cartongesso** da computarsi “vuoto per pieno” con detrazione dei vuoti superiori a 4 mq (pareti) e secondo la superficie effettivamente realizzata nel caso di controsoffitti.

Capitolo D01: Modifica delle norme di misurazione nella fornitura e posa degli **Isolamenti Termici** (esclusi i sistemi a cappotto) da computarsi “vuoto per pieno” con detrazione dei vuoti superiori a 4 mq (compresi risvolti, mazzette ecc).

Capitolo F04: Modifica delle norme di misurazione in **Tinteggiature e Verniciature** con specifica del riferimento allo spessore della tinteggiatura stesa sulla base della quantità definita in analisi.

PARAGRAFO 2A – TIPOLOGIA 01 CAM – NUOVE COSTRUZIONI EDILI CAM

Capitolo C02: Inserimento di nuove norme di misurazione relative a **Pareti e Controsoffitti in Cartongesso CAM** da computarsi “vuoto per pieno” con detrazione dei vuoti superiori a 4 mq (pareti) e secondo la superficie effettivamente realizzata nel caso di controsoffitti.

Capitolo D01: Modifica delle norme di misurazione nella fornitura e posa degli **Isolamenti Termici CAM** (esclusi i sistemi a cappotto) da computarsi “vuoto per pieno” con detrazione dei vuoti superiori a 4 mq (compresi risvolti, mazzette ecc) .

All'interno dello stesso capitolo si segnala l'inserimento di nuove norme di misurazione per i **sistemi di isolamento a cappotto CAM** , da computarsi secondo la superficie effettivamente realizzata.

Capitolo F04: Modifica delle norme di misurazione in **Tinteggiature e Verniciature CAM** con specifica del riferimento allo spessore della tinteggiatura stesa sulla base della quantità definita in analisi.

PARAGRAFO 3 - TIPOLOGIA 02 - RISTRUTTURAZIONI EDILI

Capitolo F04: Modifica di norme di misurazione in **Tinteggiature e Verniciature** con specifica del riferimento allo spessore della tinteggiatura stesa sulla base della quantità definita in analisi.

PARAGRAFO 3A - TIPOLOGIA 02 CAM - RISTRUTTURAZIONI EDILI CAM

Capitolo B01: Inserimento di nuove norme di misurazione nei **Solai CAM**.

Capitolo D01: Modifica delle norme di misurazione nella fornitura e posa degli **Isolamenti Termici CAM** (esclusi i sistemi a cappotto) da computarsi “vuoto per pieno” con detrazione dei vuoti superiori a 4 mq (compresi risvolti, mazzette ecc).

All'interno dello stesso capitolo si segnala l'inserimento di nuove norme di misurazione per i **sistemi di isolamento a cappotto CAM**, da computarsi secondo la superficie effettivamente realizzata.

PARAGRAFO 7 – TIPOLOGIA 12 – STRUTTURE IN LEGNO

Capitolo B07: Modifica delle norme di misurazione nelle Pareti portanti in legno da computarsi “vuoto per pieno” con detrazione dei vuoti superiori a 4 mq.

PARAGRAFO 7A – TIPOLOGIA 12 CAM – STRUTTURE IN LEGNO CAM

Capitolo B07: Inserimento di nuove norme di misurazione nelle **Pareti portanti in legno CAM** da computarsi “vuoto per pieno” con detrazione dei vuoti superiori a 4 mq.

Capitolo B08: Inserimento di nuove norme di misurazione nei **Solai in legno CAM**.

PARAGRAFO 11 – TIPOLOGIA 24 – OPERE AGRICOLE

Capitolo T01: Inserimento di nuove norme di misurazione in **Sistemazione dei Terreni**

Capitolo T02: Inserimento di nuove norme di misurazione in **Lavorazioni dei Terreni**

Capitolo T03: Inserimento di nuove norme di misurazione in **Impianti di colture arboree, arbustive ed erbacee**

Capitolo T32: Inserimento di nuove norme di misurazione in **Recinzioni**

Capitolo T40: Inserimento di nuove norme di misurazione in **Trasporti e movimentazione materiali**